

# Camilly トートバッグ CTC-002 取扱説明書

## 取扱い注意事項

この説明書は、ご使用前に必ずお読みください。読まれた後は大切に保管してください。

製品重量：580g

## 1. 安全上のご注意



- これはキャミリーサイクルトレーラー用のバッグです。
- 本製品に起因する損害について、当社では一切の責任を負いませんので予めご了承ください。
- 本製品を取付けて使用し、本製品以外の部品に不具合が発生しても本製品とそれ以外の部品の保証は、どのような事柄でも一切責任を負いかねます。
- 使用前には、本製品に摩耗や劣化などの異常がないか確かめてください。生地は光や熱・空気・風・雨で劣化します。使用しない時は取外して屋内で保管してください。
- バックルはしっかりと取付けてください。走行中に外れると危険です。
- 火のそばや高温多湿、直射日光のあたるところに置かないでください。
- 使用状況・保管場所・保管状態によって、色落ち・色移り又は時間の経過により劣化する場合があります。
- 衝撃、分解、改造等は破損の原因となります。
- 人や動物を入れたり重量物を運搬しないでください。
- お子さまの手の届かないところに保管し、お子さまが使用するときは、保護者の方が付き添ってください。
- 走行中、異常が発生した場合は、直ちに車両を安全な場所に停止させ、走行を中止してください。(事故につながる恐れがあります。)
- 作業を行う際は、水平な場所で車両を安定させ安全に作業を行ってください。(作業中に車両が倒れてケガをする恐れがあります。)
- 点検を行った際に損傷箇所が見つかった場合は使用する事を避け、お取替えください。(そのまま使用すると積載物の脱落、事故につながる恐れがあります。)

### 【積載重量について】



- キャミリーサイクルトレーラーで使用する際は、キャミリーサイクルトレーラーの取扱説明書に記載している積載重量をご確認の上、その範囲内でご使用ください。
- 本製品は縫製品につき完全防水ではありません。使用状況によっては水が染み込むことがあります。

## 2. お手入れと保管方法

### 【基本のお手入れ】

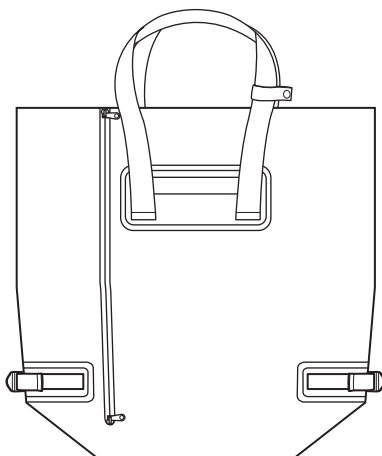
- ご使用になったバッグは、乾いた柔らかい布で乾拭きしてください。
- クリーナーや防水スプレーのご使用により、シミ・色むら・色落ちの原因になる場合もありますので、必ず目立たない箇所を確認の上、ご使用ください。

### 【保管方法】

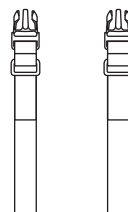
- 高温多湿の場所に長時間保管すると、カビの原因となります。中に詰め物をして形を整え布袋などに入れて、風通しの良い場所に保管してください。
- 変色の恐れがありますので、日光や照明の当たらない場所で保管してください。
- 布袋等に入れていない状態の本製品と他の製品を重ねての保管は、色移りの原因となりますので避けてください。
- 長期間使用しない時も、定期的に本製品の状態を確認されることをおすすめいたします。

## 3. 部品構成

バッグ…1個



固定バンド…2個

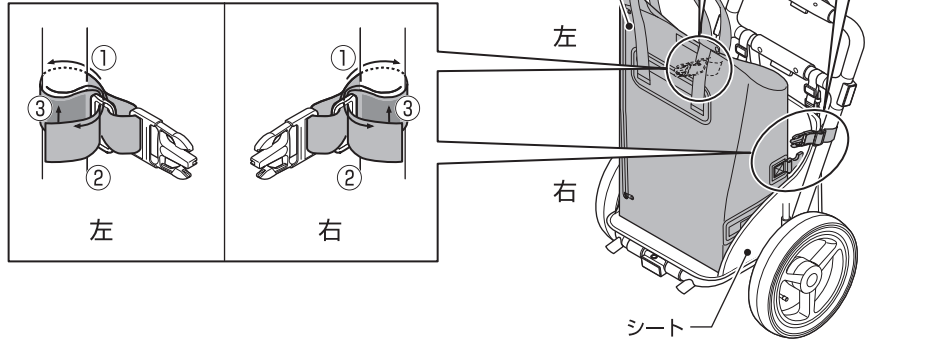
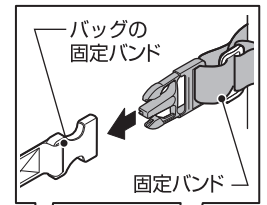
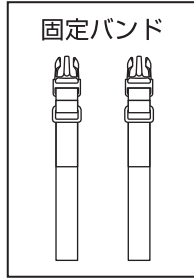
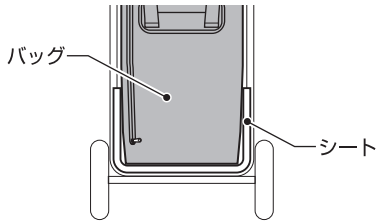


## 4. キャミリーサイクルトレーラーへの取付け方

**1** 固定バンド2つをキャミリーサイクルトレーラー本体に取付けます。バッグを荷台に置いて、バッグの固定バンドに取付けてください。

※自転車に本体が付いた状態でバッグを置く場合も同じ手順です。

**注意** バッグをサイクルトレーラーに取付けるときは、必ず荷台にのせ、シートの上に収まるようにしてください。バッグとタイヤが擦れる恐れがあります。

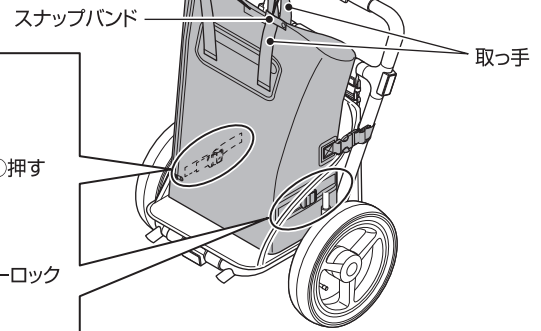
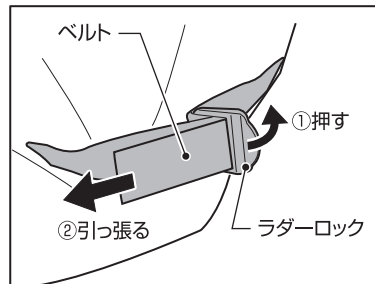
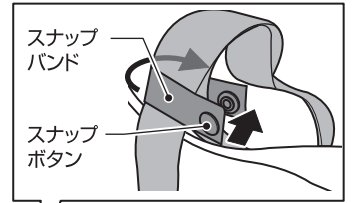
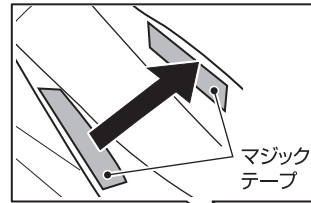


**2** 取っ手2本をスナップバンドで巻きつけてスナップボタンで留めてください。

**注意**

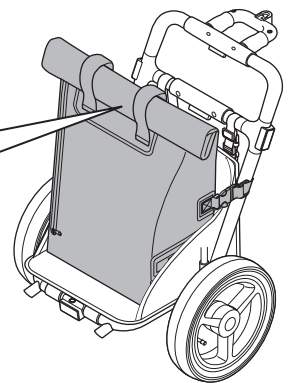
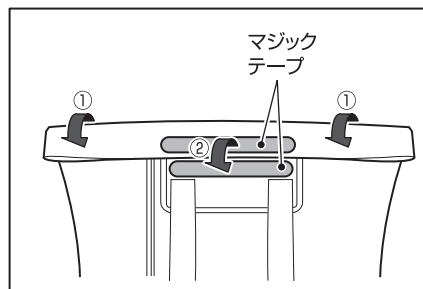
- バッグ上部の内側にあるマジックテープは必ず固定してください。
- 両側面のベルトは、ラダーロックに通して本体生地がタイヤにあたらないようにベルトを絞って調節してください。

**注意** 重い荷物を載せるときは、バッグの下の方に入れてください。バランスが取りやすくなります。



### 雨の日の使い方

バッグ上部を2回丸めてマジックテープで固定します。  
※上部のすき間から荷物が落ちそうな場合もご利用ください。



品質表示 / バッグ：ターポリン・PVC バックル：ナイロン ベルト：PP

**装着後は必ずしっかりと固定されているか左右にゆずって確認してから走行してください。**

● 本書に使用しているイラストは操作方法や構造、仕組みなどを分かりやすくするため、現物とは多少異なる場合もあります。  
● 品質向上・改良の為に予告無く仕様・デザインを変更する場合がありますので予めご了承ください。

販売 **オージーケー技研株式会社** 577-0066 東大阪市高井田本通6丁目2-32 TEL : 06-6782-4353 (代) E-mail : info@ogk.co.jp