



チャイルドシートをご使用の際は、チャイルドシートの取扱説明書の内容をよく確認し、それにしがってください。

シートポストアームの取付け可能範囲は、以下の斜線エリア内にダボ穴、シートピンがある場合に、ご使用いただけます。

寸法ガイド (A3 原寸, pdf) がホームページにあります。



ご利用上の注意点

- A3 原寸プリントアウトしてください。
- ダウンロードおよびご利用とプリント代には別途料金がかかり、お客さまのご負担となります。

CTC-005 Camily リヤキャリア
取付け確認ガイド

用紙 1 A3 サイズ (原寸) でプリントしてください。



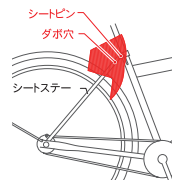
2 用紙 1 と用紙 2 を合わせるように重ねてセロテープなどで止めます。



1に切り込みをいれます。

表

4 斜線のエリア内に「シートピン」またはシートステーに「ダボ穴」があるか確認してください。



裏

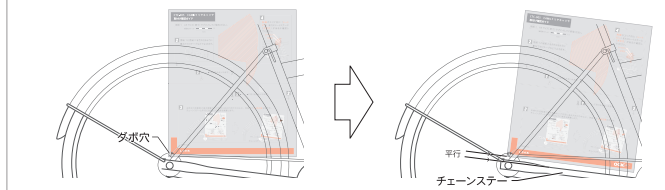
用紙 2 A3 サイズ (原寸) でプリントしてください。



1に切り込みをいれます。

2

3 お持ちの自転車の後ろ車輪のハブ付近にあるダボ穴の中心に、用紙下の L 字の角を合わせ、チェーンステーと平行になるように傾きを調整します。



ダボ穴の中心

L 字の角

Camily

Camily
CARRY FAMILY

“大変”を“楽しい”にシフトする！
家族のためのサイクルトレーラー

PRODUCED BY OGK Gibon



04

Camily
リヤキャリア
カラー：ブラック



4511890222572

Camily サイクルトレーラーを取付けできるリヤキャリア。取付け部分は長さや角度の調節が可能な構造のため、幅広い車体に対応しています。

最大積載量 27kg

※「Camily サイクルトレーラー」と併用する場合は最大積載重量 15kg 未満でご使用ください。

適合車種

適合車種についての情報はホームページでもご覧いただけます。



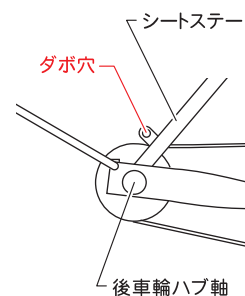
●650C / 700C / 20型～28型のリヤキャリアが取付け可能なスポーツ車



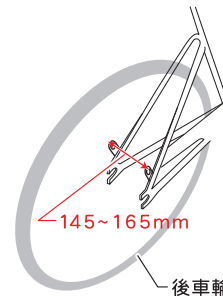
警告

- 必ず、リヤキャリアが使用可能な強度をもつ自転車であるか確認してください。
- サイクルトレーラーとチャイルドシート・リヤバスケットとの併用はできません。
- チャイルドシートを取付ける場合はチャイルドシートの使用が可能な自転車であるか必ず確認してください。

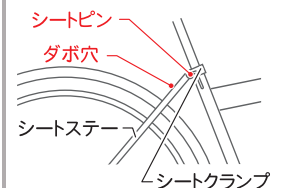
後車輪ハブ軸付近のシートステーにダボ穴 (M6かM5) があるもの。



左右のダボ穴の間 (外々) が 145~165mm のもの。



シートクランプはシートピン穴が M6 のもので、その周りの直径 12mm の範囲に段差が無いもの、またはシートステー上部にダボ穴 (M6かM5) があるもの。



裏表紙にも適合車種についての記載があります。

Camily についてはこちら



1. ご使用上の注意

安全にご使用いただくためにも、ご使用前に必ず本書をよくお読みになり、正しくご使用ください。誤った方法でご使用された場合には、思わぬケガや事故に繋がる可能性があります。



警告

- これは自転車用のリヤキャリアです。他の目的に使用しないでください。
- 取付けは自転車販売店にお申し付けください。
- 運転に支障のない場所に取付けてください。
- 使用する時は、リヤキャリア取付けネジも含めネジ等の緩みが無く取付けが確実であることを確認してください。又、破損、変形等したままでは使用しないでください。
- チャイルドシートを取付ける場合はチャイルドシートの使用が可能な自転車であるか必ず確認してください。
- チャイルドシートを取付けて使用するときは、必ずチャイルドシートに付属の取扱説明書もお読みいただき、記述内容を必ず守ってください。
- 最大積載量を必ず守ってください。
- 荷物を載せるときは、荷崩れをしないようにしっかりと積み、走行中も荷崩れをしていないか確認してください。
- 走行中は急ブレーキ、急ハンドルは避けてください。
- 悪路走行やアクロバット走行を行わないでください。



注意

- 自転車のリヤリフレックスリフレクタ(後ろ反射板)の後方からの視認を妨げていないかよく確認して取付けてください。
- リヤキャリアを雨ざらしにしないでください。
- 火気高温に近づけないでください。
- ヨゴレは水を含ませた雑巾等で拭取ってください。シンナー・ベンジン等は付着させないでください。
- 使用にあたっては交通法規を守ってください。

2. 部品構成

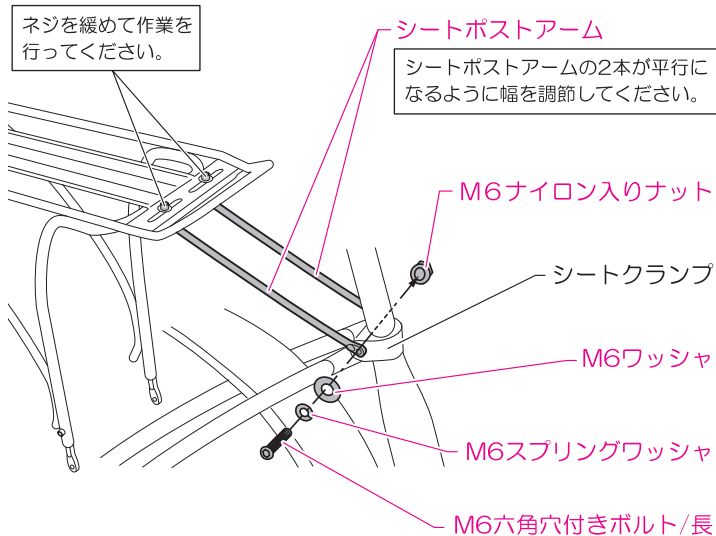
	M6六角穴付きボルト/長...1個	
	M6ナイロン入りナット...1個	
	M6六角穴付きボルト /短...4個	
	M5六角穴付きボルト/短...4個	
	M6ワッシャ...4個	
	M6スプリングワッシャ...4個	
	M5ワッシャ...4個	
	M5スプリングワッシャ...4個	

3. リヤキャリアの取付け方

1 シートポストアームを自転車のシートクランプ、又はシートステーのダボ穴へ仮止めします。

シートクランプにつける場合

※ シートピンセットを外し、付属のM6六角穴付きボルト/長、M6ワッシャ、M6スプリングワッシャとナイロン入りナットをお使いください。

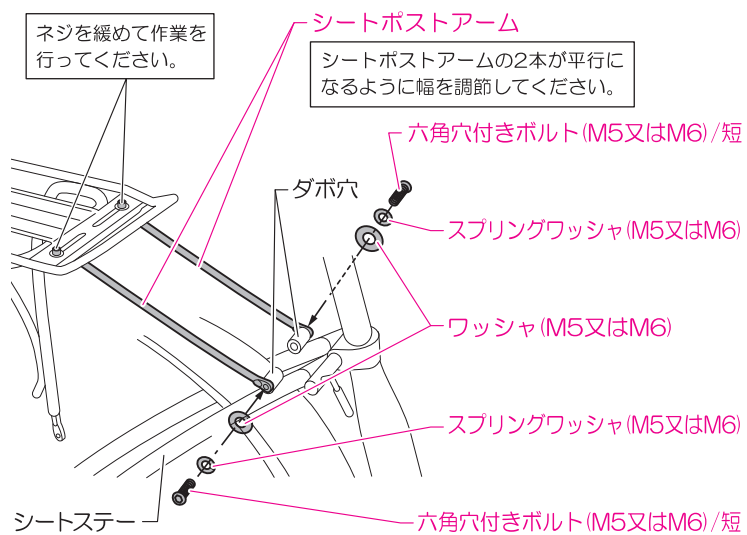


シートステーにつける場合

※ 取付けには付属の六角穴付きボルト(M5又はM6)、ワッシャ(M5又はM6)、スプリングワッシャ(M5又はM6)をお使いください。

注意

- 六角穴付きボルト、スプリングワッシャ、ワッシャは、ダボ穴のサイズに合わせてご使用ください。
- ダボ穴の形状は車種により異なります。

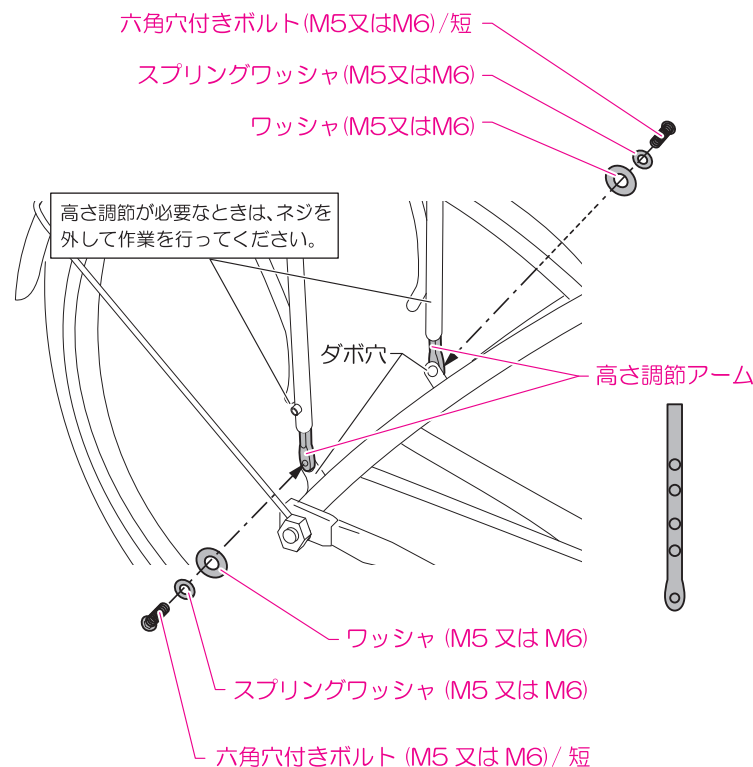


2 高さ調節アームを後車輪のハブ軸付近にあるダボ穴へ仮止めします。高さ調節アームの長さは4段階に調節出来ます。

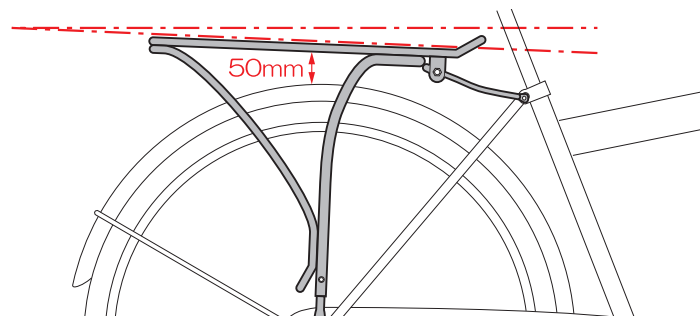
注意

- 六角穴付きボルト、スプリングワッシャ、ワッシャは、ダボ穴のサイズに合わせてご使用ください。
- ダボ穴の形状は車種により異なります。

※ 取付けには付属の六角穴付きボルト(M5又はM6)、ワッシャ(M5又はM6)、スプリングワッシャ(M5又はM6)をお使いください。



- 車輪やどろよけから 50mm 以上離してください。
- キャリア上面(プラットホーム)が地面に対して水平、又は水平より若干前傾させてください。



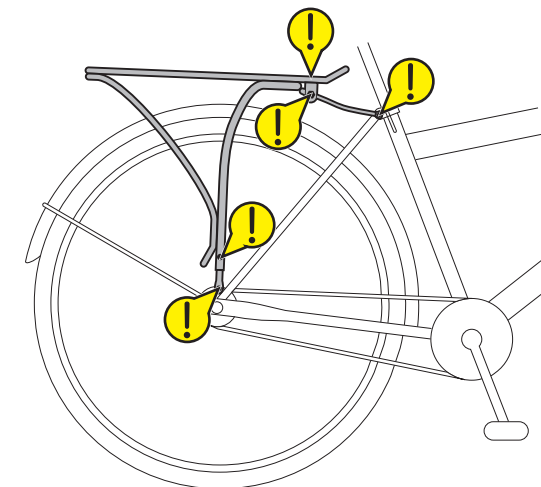
3 仮止めしている各部のボルト、ナット類をしっかりと締め、固定してください。

警告

必ず乗車前にシートステーのダボ穴など自転車との接合部分にひび割れやサビやボルト緩みなどの異常がないか確認してください。ひび割れやサビなどの異常がある場合は、使用しないでください。破損しキャリアが落下する恐れがあります。

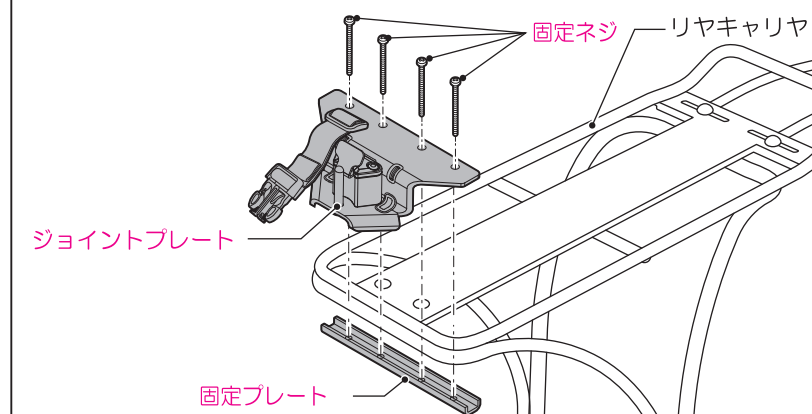
注意

- ボルト、ナット類をしっかりと締めてください。但し、締め過ぎは破損の原因となりますので十分ご注意ください。
- 装着後は必ずしっかりと固定されているか上下左右にゆすって確認してから走行してください。
- ネジの緩みがないか走行前に必ず点検してください。



4. キャミリー ジョイントプレートの取付け方

キャミリーサイクルトレーラーに付属の固定ネジと固定プレートで、ジョイントプレートを取りヤキャリアに固定します。



キャミリーサイクルトレーラーについてはこちら→

