

インナーバッグ付 リヤバスケット

RB-020+TN-017R 取扱説明書

取扱い注意事項

この説明書は、ご使用前に必ずお読みください。

読まれた後は大切に保管してください。



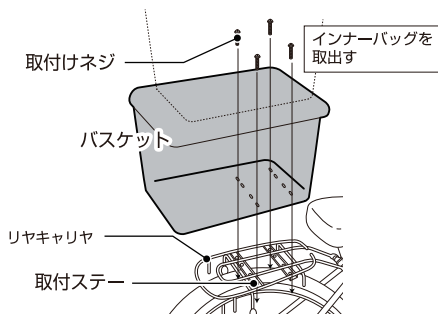
●これは自転車用品です。●使用する時は取付けが確実であることを確認し、破損、変形等したまま使用しないでください。●一本スタンドの自転車には取付けしないでください。必ずロック付き両立ちスタンドをお使いください。●特殊な形状や変形したフレームやキャリアを装着している自転車には取付けできません。●悪路走行やアクロバット走行を行わないでください。●使用にあたっては交通法規を守られますようお願いいたします。●万一、運行上支障が感じられた場合は、直ちに使用をやめて点検してください。●人や動物を乗せたり重荷物を運搬しないでください。●バッグは防炎タイプではありません。有機溶剤や火気に触れないようにご注意ください。●これは荷物を保管するものではありません。貴重品の管理は御自分で行ってください。●尖った部分に引っ掛けると破れることがありますので、ご注意ください。●撥水加工製品ですが縫製のため、ミシンの縫い目や開口部などが雨水が濡れることがあります。●バッグが雨等で濡れている場合は乾かしてご使用ください。●炎天下や雨ざらし等で長時間放置しないでください。紫外線や酸性雨などの自然現象で耐久性が損なわれます。●この製品を使用している盗難事故の発生に対しまして弊社では一切の責任を負いかねます。日頃から盗難等には充分ご注意ください。●耐荷重は15kgまでですが、お手持ちの自転車の積載重量内でご使用ください。

使い方



上カバーのヒモ・肩ベルトは垂れないようにしてください。車輪に巻き込むと危険です。必ず縛るかまとめるようにしてください。

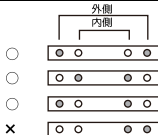
1. バスケットからインナーバッグを取り出し、自転車のリヤキャリアにバスケットを取付けます。



取付ステーの方向をよく確認して作業を行ってください。



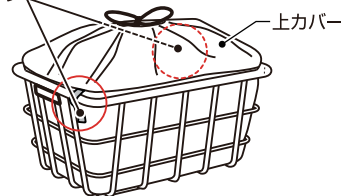
取付ステーの穴は外側、内側のどちらかを使って問題ありませんが右側・左側だけに奇った使用はしないでください。



2. インナーバッグをバスケットに入れたらブラホックで留めてください。

上カバーは必要に応じてヒモで調節してご使用ください。

ブラホック



バッグのお手入れ方法

●汚れたときは、よく水気を切った柔らかい布で拭きとってください。

強い汚れには、中性洗剤を薄めたものを使用してください。(シンナーやベンジン等の溶剤や、漂白剤等の使用はしないでください。)

●濡れてしまったときは、タオルなどで水気を切り、陰干ししてください。

品質表示/バスケット本体：ポリプロピレン ステー/ネジ類：鉄 バッグ：ターポリン、ポリエステル

●本書に使用しているイラストは操作方法や構造、仕組みなどを分かりやすくするため、実物とは多少異なる場合もあります。

◎品質向上・改良の為予告無く仕様・デザインを変更する場合がありますので予めご了承ください。



OGK HP

製造・販売 **オージーケー技研株式会社**

東大阪市高井田本通6丁目2-32

TEL : 06-6782-4353 (代)

E-mail : info@ogk.co.jp



バスケット：MADE IN JAPAN

インナーバッグ：MADE IN CHINA

B8620002