

RCR-011 リヤチャイルドシート用
レインカバー“ルーフキッズ”の本体は
別途お買い求めください。



RCR-011 リヤチャイルドシート用レインカバー ルーフキッズ

販売元：オーゾーケー技研株式会社
住所：〒577-0066
大阪府東大阪市高井田本通6-2-32
電話：06-6782-4353(代)
E-mail：info@ogk.co.jp

品質表示/本体：POM ネジ類：鉄

この製品は日本国内で企画され中国で生産されたものです。
MADE IN CHINA

RCR011 アニーズ用取付けアタッチメント



4511890223555



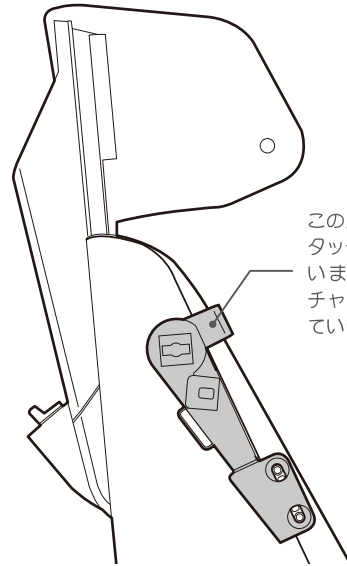
リヤチャイルドシート用レインカバー

roof
KIDS

ルーフキッズ
専用部品

OGK
giken

パナソニック ギョット・アニーズ チャイルドシート用 取付けアタッチメント

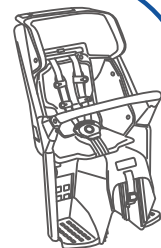


このパッケージには「取付けア
タッチメント L/R」が入って
います。ギョットアニーズ
チャイルドシートは含まれ
ていません。

適応チャイルドシート

パナソニック
プレミアム
リヤチャイルドシート

(パナソニック ギョット・アニーズ シリーズに搭載)



RCR-011 リヤチャイルドシート用レインカバー“ルーフキッズ”の
本体は別途お買い求めください。

パナソニック ギョット・アニーズ チャイルドシート用
取付けアタッチメント

この箱の中には、「パナソニック ギョット・アニーズ チャイルド
シート用取付けアタッチメント」が1セット入っています。
万一、不足や破損しているものがある場合は、自転車販売店
または弊社までご連絡ください。

取付け取扱説明書 取付けは販売店で行うことをお勧めします。

取扱い注意事項

この説明書は、ご使用前に必ずお読みください。読まれた後
は大切に保管してください。



注意

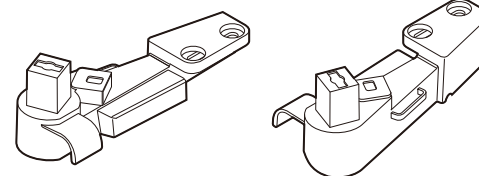
- これは自転車用レインカバーのパーツです。他の目的
的に使用しないでください。
- レインカバーの使い方につきましては、レインカバー
に付属の取扱説明書にしてください。
- 破損や変形したまま使用しないでください。
- 走行に支障の出る場所には取付けしないでください。
- 走行時の振動により緩むことがあります。走行前に
必ず点検してください。
- シンナー・ベンジン等は付着させないでください。
- 万一、運行上支障が感じられる場合は、直ちに使用
をやめてください。
- 使い方がわからないときは、お買い求めになられた
販売店にご相談ください。

部品構成 ※LとRは各部品に刻印されています。

A部品

L (左側用) …1個

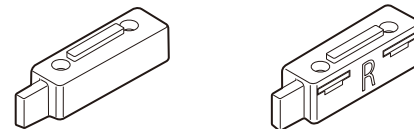
R (右側用) …1個



B部品

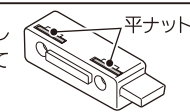
L (左側用) …1個

R (右側用) …1個



注意

平ナットがきちんと差し
込まれているか確認して
ください。



M5×25mmボルト…4個



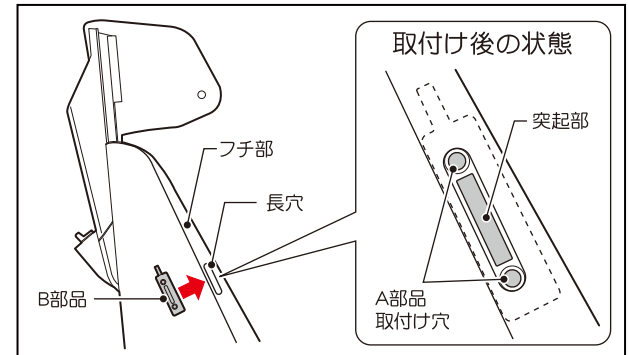
■必要な工具：プラスドライバー(#2)

取付け方

※説明はR(右側)ですが、L(左側)も同じ要領です。

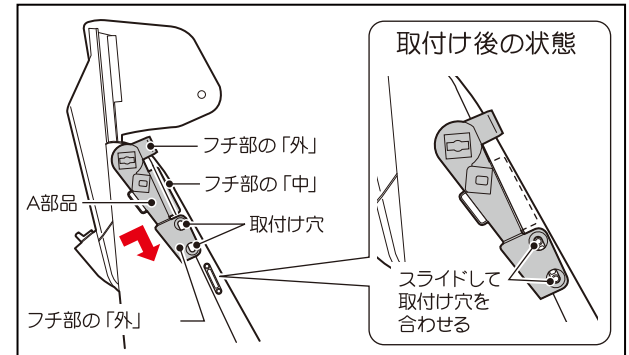
1

B部品のL/Rを確認し、チャイルドシート側面フチ部の裏
溝にあてがいます。



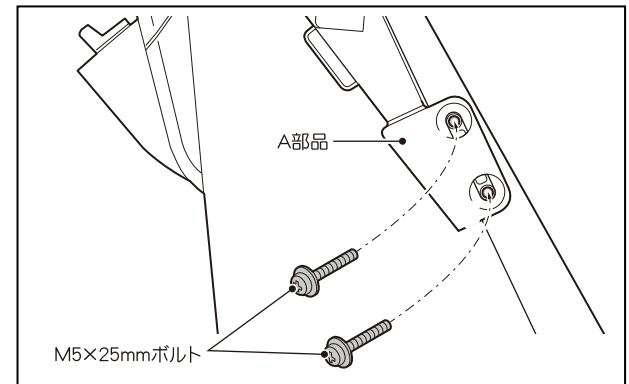
2

A部品のL/Rを確認し、チャイルドシートのフチ部にA部品
を差し込み、側面に沿ってスライドさせ、A部品とB部品の取
付け穴の位置を合わせてください。



3

A部品のネジ穴とフチ部にM5×25mmボルトを通し、B部品の
平ナットへしっかりと締付け固定してください。



装着後は必ずしっかりと固定されているか確認してから使用してください。

- 本書に使用しているイラストは操作方法や構造、仕組みなどを分かりやすくするため、現物とは多少異なる場合もあります。
- 品質向上・改良の為予告無く仕様・デザインを変更する場合がありますので予めご了承ください。