

RCR-011 リヤチャイルドシート用
レインカバー ルーフキッズの本体は
別途お買い求めください。



RCR-011 リヤチャイルドシート用レインカバー ルーフキッズ

販売元:オージーケー技研株式会社
住所:〒577-0066
大阪府東大阪市高井田本通6-2-32
電話:06-6782-4353(代)
E-mail:info@ogk.co.jp

品質表示/本体:POM ネジ類:鉄

この製品は日本国内で企画され中国で生産されたものです。
MADE IN CHINA

RCR011 ポポラ用取付けアタッチメント

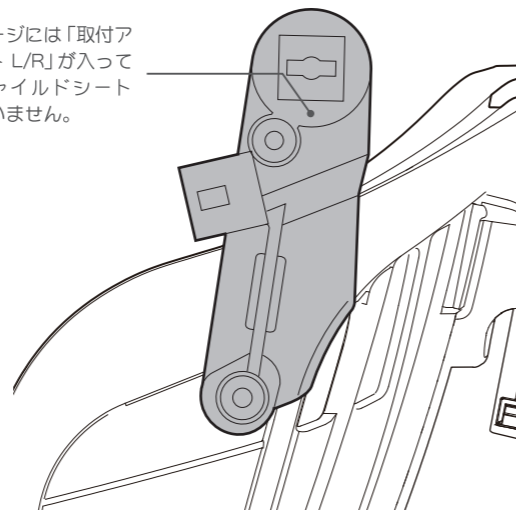


4511890223562



RBC-019DX (ポポラモア) RBC-019 (ポポラ) 取付けアタッチメント

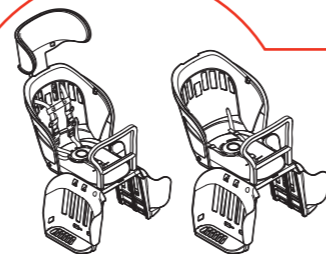
このパッケージには「取付けア
タッチメント L/R」が入って
います。チャイルドシート
は含まれていません。



適用リヤチャイルドシート

RBC-019DX
ポポラ モア
POPOLA more

RBC-019
ポポラ
POPOLA



RCR-011 リヤチャイルドシート用レインカバー ルーフキッズの
本体は別途お買い求めください。

リヤチャイルドシート用レインカバー

roof KIDS

ルーフキッズ
専用部品

RBC-019DX(ポポラモア)/RBC-019(ポポラ)用 取付けアタッチメント

この箱の中には、「RBC-019DX/RBC-019用取付けアタッチ
メント」が1セット入っています。
万一、不足や破損しているものがある場合は、自転車販売店ま
たは弊社までご連絡ください。

取付け取扱説明書 取付けは販売店で行うことをお薦めします。

取扱い注意事項

この説明書は、ご使用前に必ずお読みください。読まれた後
は大切に保管してください。



注意

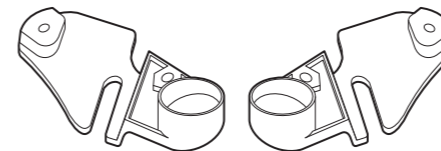
- これは自転車用レインカバーのパーツです。他の目的
に使用しないでください。
- レインカバーの使い方につきましては、レインカバー
に付属の取扱説明書にしたがってください。
- 破損や変形したまま使用しないでください。
- 走行に支障の出る場所には取付けしないでください。
- 走行時の振動により緩むことがあります。走行前に
必ず点検してください。
- シンナー・ベンジン等は付着させないでください。
- 万一、運行上支障が感じられる場合は、直ちに使用
をやめてください。
- 使い方がわからないときは、お買い求めになられた
販売店にご相談ください。

部品構成

A部品

L (左側用) …1個

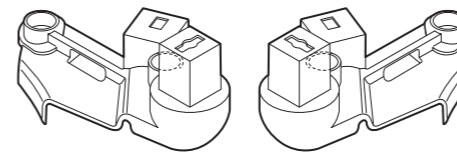
R (右側用) …1個



B部品

L (左側用) …1個

R (右側用) …1個



M5×15mmボルト…4個

袋ナット…4個

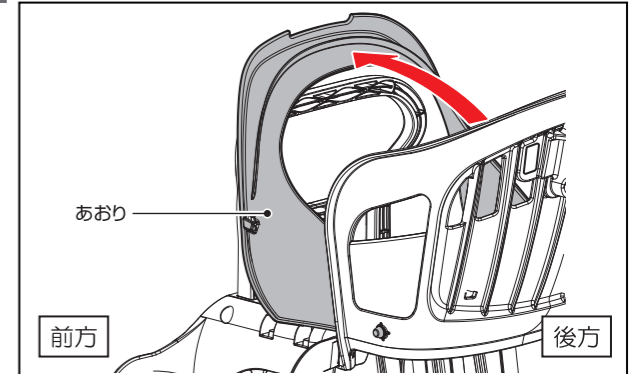


■必要な工具:M5φドライバー

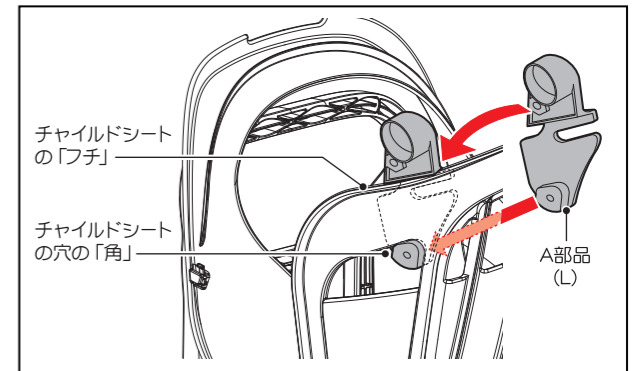
取付け方

※説明はL(左側)ですが、R(右側)も同じ要領です。

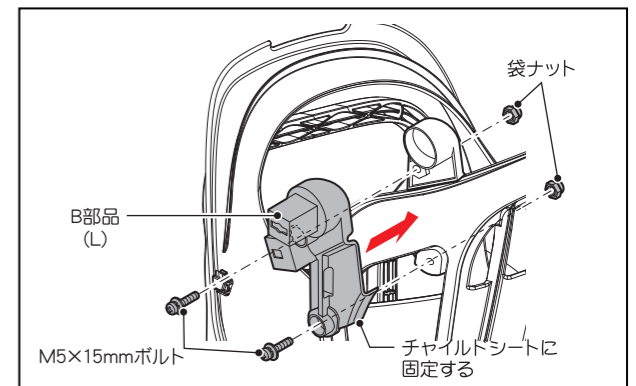
1 チャイルドシートの「あおり」を倒します。



2 A 部品の L/R を確認し、チャイルドシート裏面の穴の角に
合わせ、チャイルドシート背面フチにのせてください。



3 B 部品を M5×15mm ボルトと袋ナットで A 部品に留め
て、チャイルドシートにしっかり固定してください。



装着後は必ずしっかりと固定されているか確認してから使用してください。

- 本書に使用しているイラストは操作方法や構造、仕組みなどを分かりやすくするた
め、現物とは多少異なる場合もあります。
- 品質向上・改良の為予告無く仕様・デザインを変更する場合がありますので予め
ご了承ください。