

RCR-012 リヤチャイルドシート用  
レインカバー「ルーフキッズC」の本体は  
別途お買い求めください。



RCR-012 リヤチャイルドシート用レインカバー ルーフキッズC

- 本書に使用しているイラストは操作方法や構造、仕組みなどを分かりやすくするため、現物とは多少異なる場合もあります。
- 品質向上・改良の為予告無く仕様・デザインを変更する場合がありますので予めご了承ください。

販売元：オージーケー技研株式会社  
住所：〒577-0066  
大阪府東大阪市高井田本通6-2-32  
電話：06-6782-4353(代)  
E-mail: info@ogk.co.jp

品質表示/本体：POM ネジ類：鉄

この製品は日本国内で企画され中国で生産されたものです。  
MADE IN CHINA

RCR012RBC-011DX 用取付けアタッチメント



4 511890 224590



リヤチャイルドシート用レインカバー

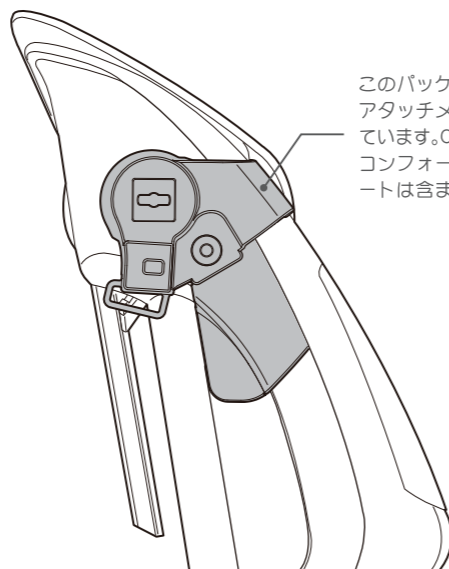
roof  
KIDS C

ルーフキッズ C

RCR-012

専用部品

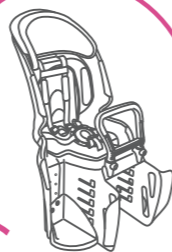
## OGK RBC-011DX3 コンフォートリヤキッズシート用 取付けアタッチメント



このパッケージには「取付けアタッチメント L/R」が入っています。OGK RBC-011DX3 コンフォートリヤキッズシートは含まれていません。

適用チャイルドシート

## OGK RBC-011DX3 コンフォートリヤキッズシート



RCR-012 リヤチャイルドシート用レインカバー「ルーフキッズC」の本体は別途お買い求めください。

OGK RBC-011DX3 コンフォートリヤキッズシート用  
取付けアタッチメント

この箱の中には、「OGK RBC-011DX3 コンフォートリヤキッズシート用アタッチメント」が1セット入っています。万一、不足や破損しているものがある場合は、自転車販売店または弊社までご連絡ください。

取付取扱説明書 取付けは販売店で行うことをお勧めします。

### 取扱い注意事項

この説明書は、ご使用前に必ずお読みください。読まれた後は大切に保管してください。



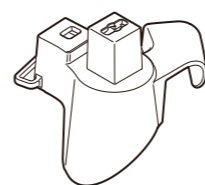
注意

- これは自転車用レインカバーのパーツです。他の目的に使用しないでください。
- レインカバーの使い方につきましては、レインカバーに付属の取扱説明書にしてください。
- 破損や変形したまま使用しないでください。
- 走行に支障の出る場所には取付けしないでください。
- 走行時の振動により緩むことがあります。走行前に必ず点検してください。
- シンナー・ベンジン等は付着させないでください。
- 万一、運行上支障が感じられる場合は、直ちに使用をやめてください。
- 使い方がわからないときは、お買い求めになられた販売店にご相談ください。

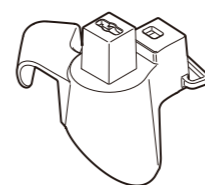
部品構成 ※LとRは各部品に刻印されています。

A部品

L (左側用) …1個

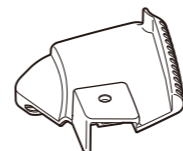


R (右側用) …1個



B部品

L (左側用) …1個



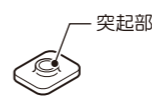
R (右側用) …1個



M5×15mmボルト…2個



板ナット…2個



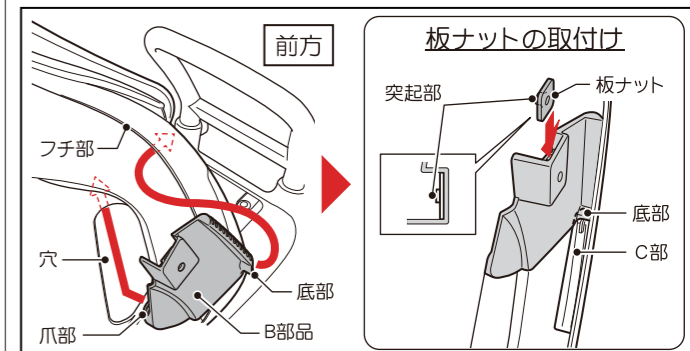
■必要な工具：プラスドライバー( #2 )

取付け方

※説明はR(右側)ですが、L(左側)も同じ要領です。

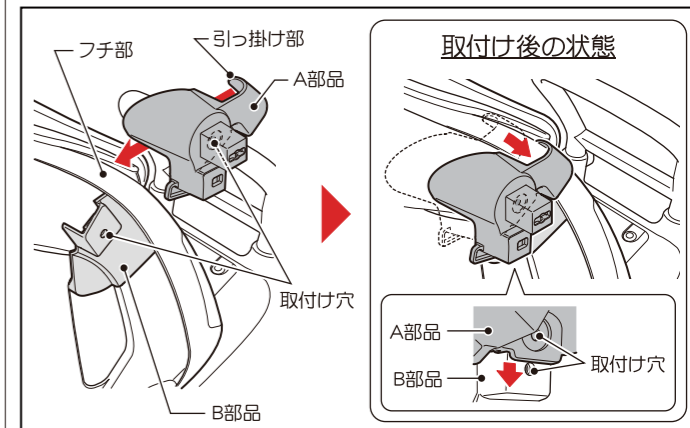
1

B部品のL/Rを確認し、チャイルドシートの後ろ側からチャイルドシート側面の穴上部に爪部を差し込み、底部をチャイルドシートフチ部の中に差し込んでC部の上に乗せてください。取付け後、板ナットを差し込んでください。(※板ナットの突起部の向きにご注意ください。)



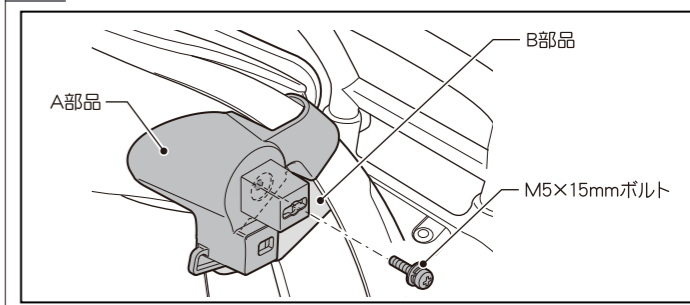
2

A部品のL/Rを確認し、チャイルドシートのフチ部にA部品の引っ掛け部を取付け、下方向へスライドしてA部品とB部品の取付け穴の位置を合わせてください。



3

M5×15mmボルトで、しっかりと締付け固定してください。



装着後は必ずしっかりと固定されているか確認してから使用してください。



●QRコードを読み取っていただくとホームページから商品の詳しい情報がご覧いただけます。