

RCR-012 リヤチャイルドシート用
レインカバー「ルーフキッズC」の本体は
別途お買い求めください。



RCR-012 リヤチャイルドシート用レインカバー「ルーフキッズC」

- 本書に使用しているイラストは操作方法や構造、仕組みなどを分かりやすくするため、現物とは多少異なる場合もあります。
- 品質向上・改良の為に予告無く仕様・デザインを変更する場合がありますので予めご了承ください。

販売元：オージーケー技研株式会社
住所：〒577-0066
大阪府東大阪市高井田本通6-2-32
電話：06-6782-4353(代)
E-mail：info@ogk.co.jp

品質表示/本体：POM ネジ類：鉄

この製品は日本国内で企画され中国で生産されたものです。
MADE IN CHINA

RCR012RBC-015DX用取付けアタッチメント



4 511890 224606



リヤチャイルドシート用レインカバー

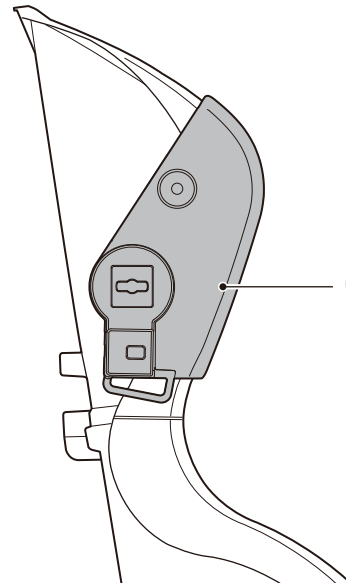
roof
KIDS C

ルーフキッズ C

RCR-012

専用部品

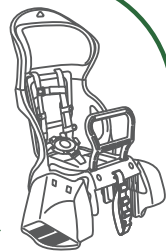
OGK RBC-015DX カジュアルリヤキッズシート 用 取付けアタッチメント



このパッケージには「取付けア
タッチメント L/R」が入って
います。OGK RBC-015DX カ
ジュアルリヤキッズシート
は含まれていません。

適用チャイルドシート

OGK
RBC-015DX
カジュアルリヤキッズシート



RCR-012 リヤチャイルドシート用レインカバー「ルーフキッズC」の
本体は別途お買い求めください。

OGK RBC-015DX カジュアルリヤキッズシート用

取付けアタッチメント

この箱の中には、「OGK RBC-015DX カジュアルリヤキッズ
シート用アタッチメント」が1セット入っています。
万一、不足や破損しているものがある場合は、自転車販売店
または弊社までご連絡ください。

取付け取扱説明書 取付けは販売店で行うことをお勧めします。

取扱い注意事項

この説明書は、ご使用前に必ずお読みください。読まれた後は
大切に保管してください。



- これは自転車用レインカバーのパーツです。他の目的に使用しないでください。
- レインカバーの使い方につきましては、レインカバーに付属の取扱説明書にしてください。
- 破損や変形したまま使用しないでください。
- 走行に支障の出る場所には取付けしないでください。
- 走行時の振動により緩むことがあります。走行前に必ず点検してください。
- シンナー・ベンジン等は付着させないでください。
- 万一、運行上支障が感じられる場合は、直ちに使用をやめてください。
- 使い方がわからないときは、お買い求めになられた販売店にご相談ください。

部品構成 ※LとRは各部品に刻印されています。

A部品

L (左側用) …1個

R (右側用) …1個



B部品

L (左側用) …1個

R (右側用) …1個



M5×15mmボルト…4個



板ナット…4個



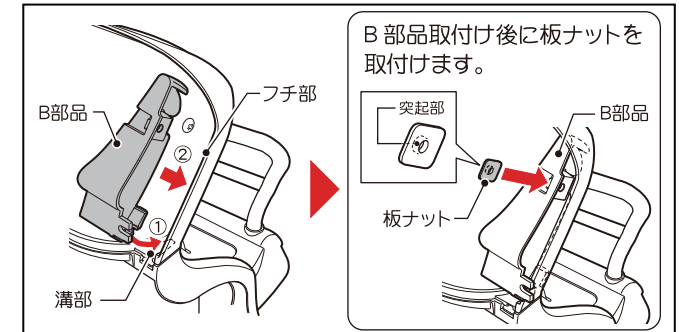
■必要な工具：プラスドライバー(#2)

取付け方

※説明はR(右側)ですが、L(左側)も同じ要領です。

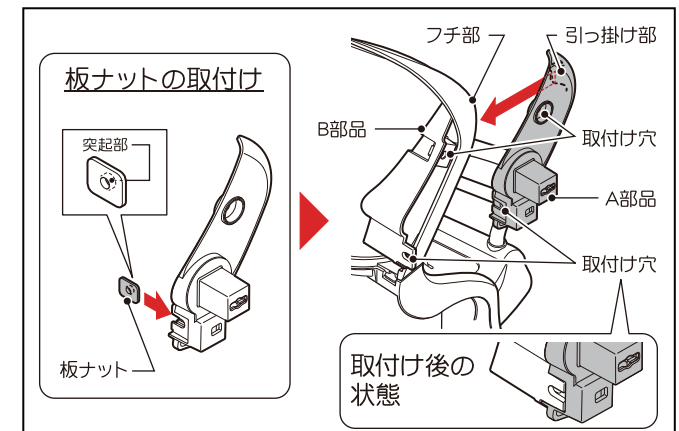
1

B 部品の L/R を確認し、チャイルドシートの後ろ側から側面
溝部とフチ部に差し込みます。取付け後、板ナットを差し込み
ます。(※板ナットの突起部の向きにご注意ください。)



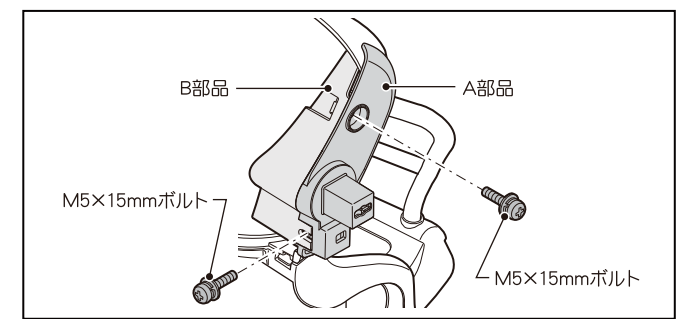
2

A 部品の L/R を確認し、板ナットを差し込みます。(※板ナ
ットの突起部の向きにご注意ください。)
チャイルドシートのフチ部に A 部品を引っ掛けながら、A 部
品と B 部品の取付け穴の位置(2カ所)を合わせてください。



3

M5×15mm ボルトで、しっかりと締付け固定します。(2カ所)



装着後は必ずしっかりと固定されているか確認してから使用してください。



●QRコードを読み取っていただくとホームページから
商品の詳しい情報がご覧いただけます