

# 取手付リヤバスケット 専用カバー

TN-016R

取扱説明書



注意

●これは自転車用品です。他の目的で使用しないでください。●本品は防災タイプではありません。有機溶剤や火気に触れないようにご注意ください。●これは荷物を保管する為のものではありません。貴重品の管理は御自身で行ってください。●尖った部分に引っ掛けると破れることがありますので、ご注意ください。●撥水加工製品ですが、縫製品のためミシンの縫い目や開口部などから雨水が漏れることがあります。●カバーが雨等で濡れている場合は乾かしてご使用ください。●炎天下や雨ざらし等で長時間放置しないでください。紫外線や酸性雨などの自然現象で耐久性が損なわれます。●自転車の運行に支障が感じられる場合は直ちに使用をやめてください。●この製品を使用しての盗難事故の発生に対しまして弊社では一切の責任を負いかねます。日頃から盗難等には充分ご注意ください。

取扱い注意事項 この説明書は、ご使用の前に必ずお読みください。読まれた後は大切に保管してください。

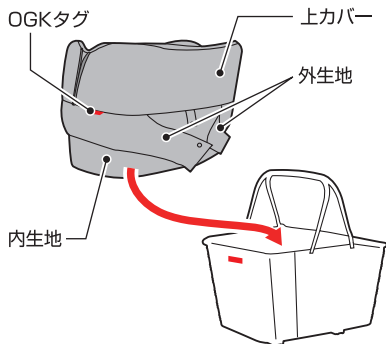
使い方



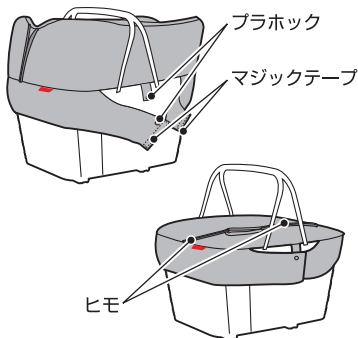
注意

上カバーのヒモは垂れないようにしてください。車輪に巻き込むと危険です。必ず縛るがまとめるようにしてください。

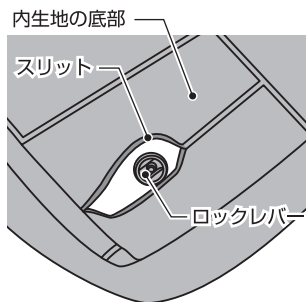
1. バスケットの取手を上げてカバーの内生地をバスケットの内側に入れ、外生地をバスケットの外側に被せます。（※OGKタグのついている方が後ろです。）



2. 両側のマジックテープとブラホックをしっかりと留めます。  
上カバーは必要に応じてヒモで調節してご使用ください。



RB-037B2、RB-037Fのロックレバー操作は内生地の底部のスリットから行えます。



## お手入れ方法

- 汚れたときは、よく水気を切った柔らかい布で拭きとってください。  
強い汚れには、中性洗剤を薄めたものを使用してください。（シンナーやベンジン等の溶剤や、漂白剤等の使用はしないでください。）
- 濡れてしまったときは、タオルなどで水気を切り、陰干ししてください。

品質表示／本体：ポリエステル ヒモ：PP

◎本書に使用しているイラストは操作方法や構造、仕組みなどを分かりやすくするため、現物とは多少異なる場合もあります。

◎品質向上・改良の為予告無く仕様・デザインを変更する場合がありますので予めご了承ください。



OGK HP

販売 **オージーケー技研株式会社**

577-0066 東大阪市高井田本通6丁目2-32

TEL : 06-6782-4353 (代) E-mail : info@ogk.co.jp

この製品は日本国内で企画され中国で生産されたものです。 MADE IN CHINA



TN-016R

取手付  
リヤバスケット専用カバー



4511890220967