

Camilly シートポストジョイント CTC-006 取扱説明書

取扱い注意事項 この説明書は、ご使用前に必ずお読みください。読まれた後は大切に保管してください。

●キャミリーサイクルトレーラーは別売りです。

製品重量：800g

1. 安全上のご注意



- これはキャミリーサイクルトレーラー用の部品です。他の目的に使用しないでください。
- 本製品に起因する損害について、当社では一切の責任を負いませんので予めご了承ください。
- 本製品を取付けて使用し、本製品以外の部品に不具合が発生しても本製品とそれ以外の部品の保証は、どの様な事柄でも一切責任を負いかねます。
- 使用前には、本製品に摩耗や劣化などの異常がないか確かめてください。長期間使用しない時は取外して屋内で保管してください。
- しっかりと取付けてください。走行中に外れると危険です。
- 衝撃、改造等は破損の原因となります。
- 本製品に人や動物を載せたり重量物を運搬しないでください。
- 走行中、異常が発生した場合は、直ちに車両を安全な場所に停止させ、走行を中止してください。(事故につながる恐れがあります。)
- 作業を行う際は、水平な場所で車両を安定させ安全に作業を行ってください。(作業中に車両が倒れてケガをする恐れがあります。)
- 点検を行った際に損傷箇所が見つかった場合は使用する事を避け、お取替えてください。(そのまま使用すると積載物の脱落、事故につながる恐れがあります。)

サイクルトレーラーの積載重量（本製品使用時）：18kgまで

2. 適合車種



次の自転車にはご使用いただけません。

- カーボン製のシートポスト装着車 ●幼児、子ども車

適合車種(目安)／700C、27.5インチサイズまでのスポーツ車、小径車及びシティ車(婦人車、軽快車)

※詳しいサイズは、次ページの“取付け前の確認と準備”をご参照ください。

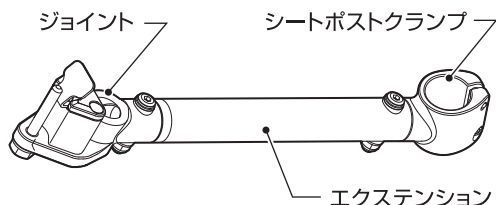
シートポスト径／ $\phi 33.9\text{mm}$ で真円のもの。

※ $\phi 27.2\text{mm}$ のときは付属のシートポストシムをご使用ください。

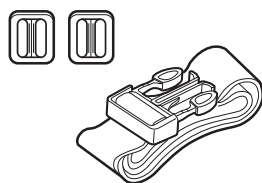
※他のサイズのときは、市販のシートポストシム(金属製)もご使用いただけます。必要に応じてお買い求めください。

3. 部品構成

本体セット…1個



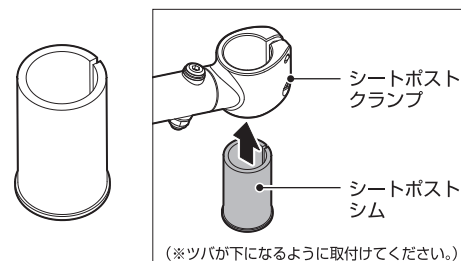
安全ベルト…1セット



<付属品>

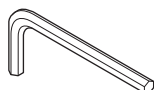
シートポストシム…1個

※シートポスト径が $\phi 27.2\text{mm}$ のときに使用します。

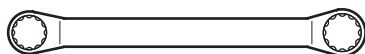


■お客さまでご用意いただく工具

六角レンチ(5mm)…1本



レンチ/スパナ(13mm)…1本
(ナット固定用)



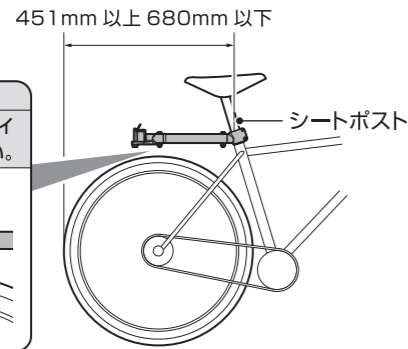
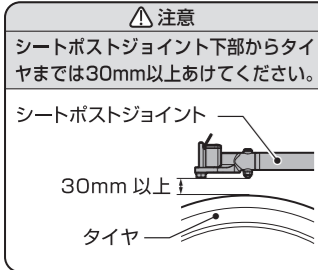
4. シートポストジョイント取付け方

■取付け前の確認と準備

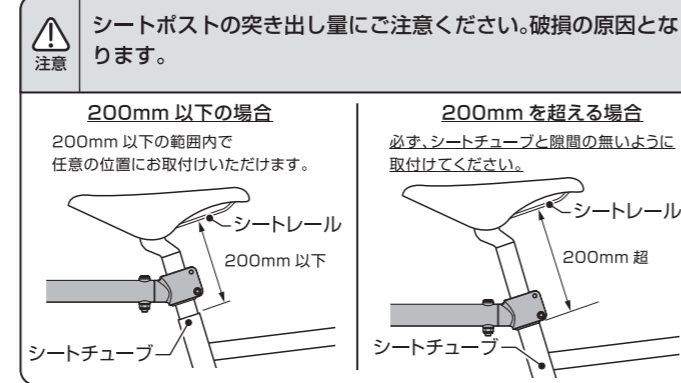
シートポストジョイントの取付け位置からタイヤの後ろ端までの距離を確認してください。

シートポストジョイントの取付け位置からタイヤの後ろ端までの距離が451mm以上680mm以下の場合(目安:20インチサイズ以上)

Aタイプ

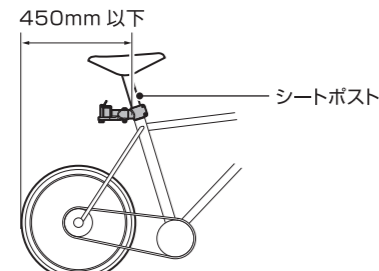


・本体セットのまま取付けてください。

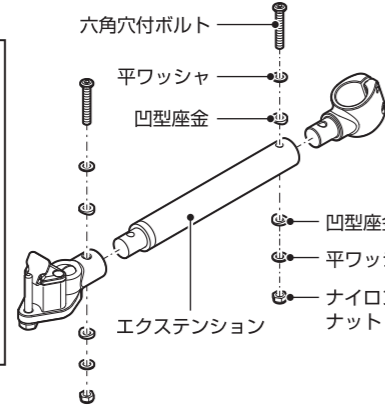
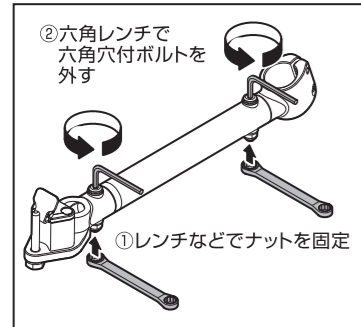


シートポストジョイントの取付け位置からタイヤの後ろ端までの距離が450mm以下の場合(目安:18インチサイズ以下)

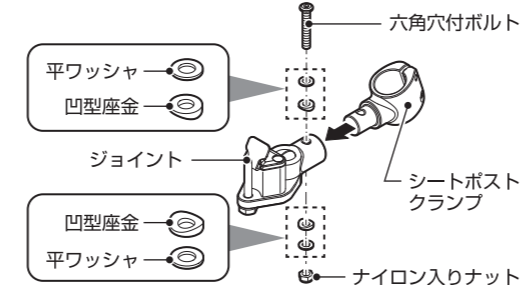
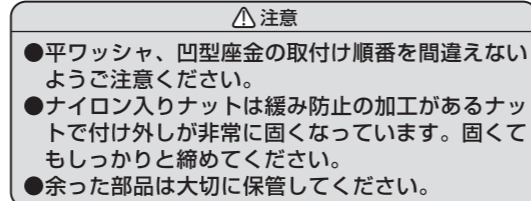
Bタイプ



1. 六角穴付ボルト、平ワッシャ、凹型座金、ナイロン入りナットを外して、エクステンションを取外してください。



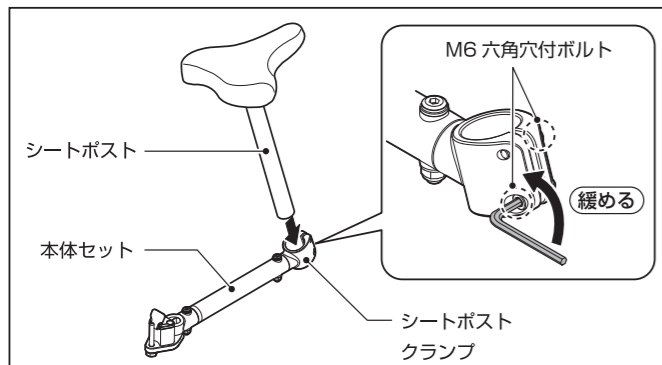
2. 外した六角穴付ボルト、平ワッシャ、凹型座金、ナイロン入りナットで、ジョイントとシートポストクランプを取付けてください。(締付けトルク:12.5Nm)



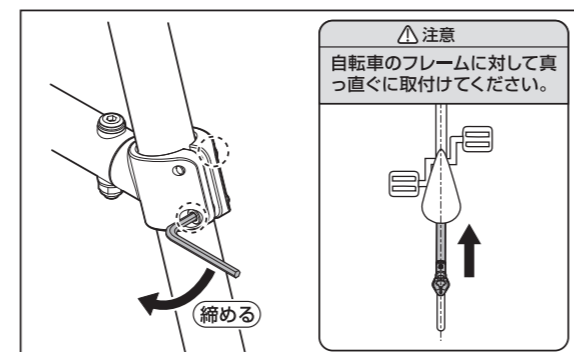
■本体セットの取付け(ここからはAタイプで説明します。Bタイプも同じ方法です。)

1. 本体セットのシートポストクランプのM6六角穴付きボルト(2カ所)を緩めます。

2. シートポストを自転車から外して、本体セットのシートポストクランプに差込みます。

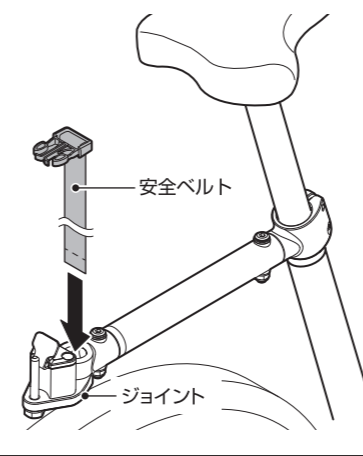


3. シートポストを自転車に取付けて、シートポストクランプのM6六角穴付きボルト(2カ所)を締めてください。(締付けトルク:6~7Nm)

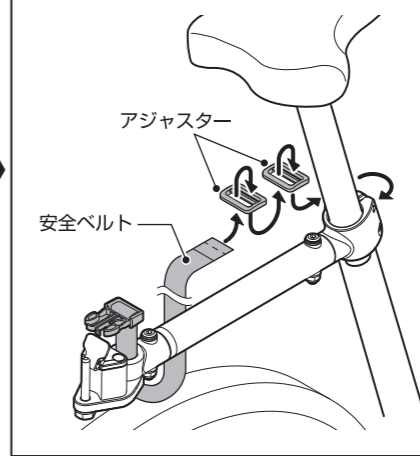


4. 安全ベルトで本体セットをシートポストに固定します。

1. 本体セットのジョイントにある穴に安全ベルトを通します。

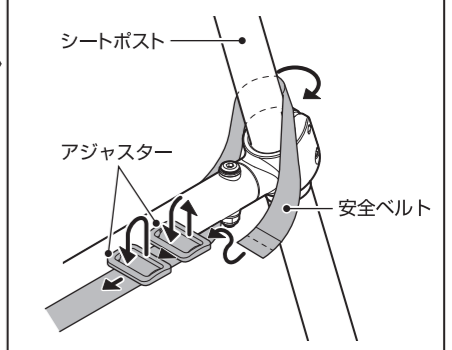


2. 安全ベルトをアジャスターを通して、シートポストに巻付けます。



3. シートポストに巻付けた安全ベルトを再度アジャスターを通して固定します。

注意
安全ベルトはできるだけ短くし、タイヤに干渉しないよう取付けてください。

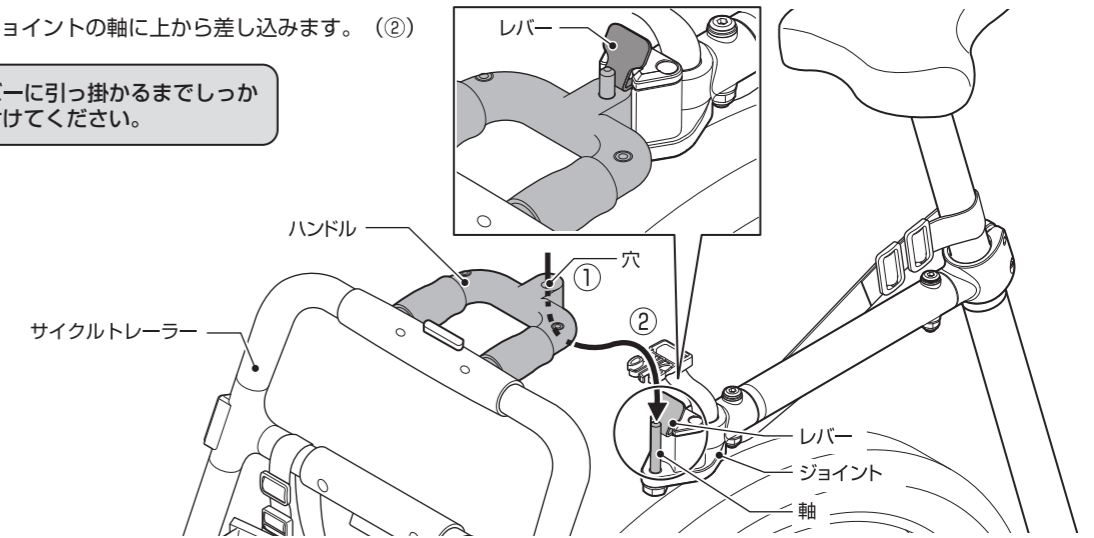


5. サイクルレーラーの取付け方

1. サイクルレーラーを本体セットのジョイントに取付けます。

ハンドルの穴(①)をジョイントの軸に上から差し込みます。(②)

注意
ジョイントのレバーに引っ掛かるまでしっかり押し込んで取付けてください。



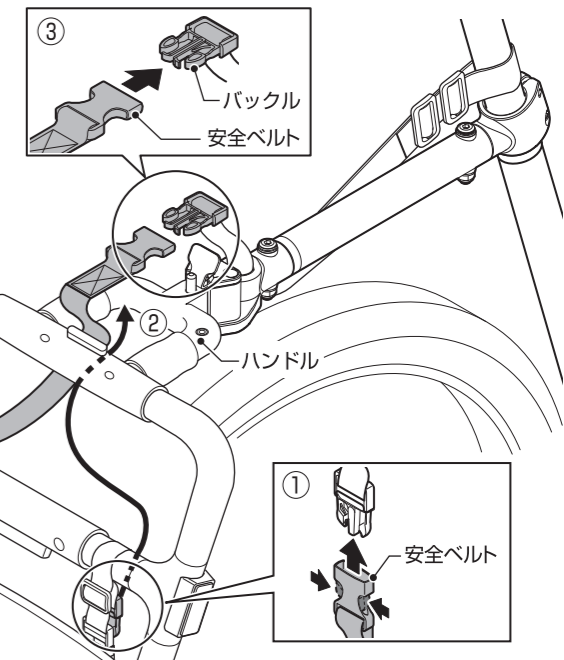
2. 安全ベルトで固定します。

サイクルレーラーの安全ベルトを外し(①)ハンドルの中を通して(②)ジョイント側のバックルに取付けてください。(③)

警告

- 車輪・ハンドル・ペダルなど、走行の妨げになるところには取付けないでください。
- 使用中に外れたり落下すると、事故やケガの原因となります。シートポストジョイント及びサイクルレーラーの取付けにゆりみがないか確認してください。

注意
安全ベルトは必ず取付ける
安全ベルトは万一連結部が破損して分離した際にサイクルレーラーの落下を防止するものです。安全のため必ずご使用ください。

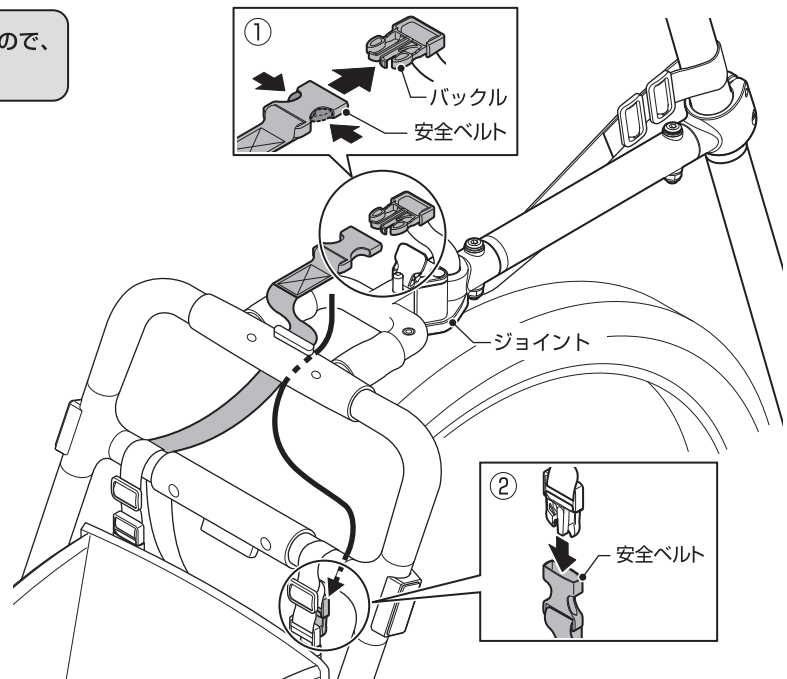


6. サイクルレーラーの外し方

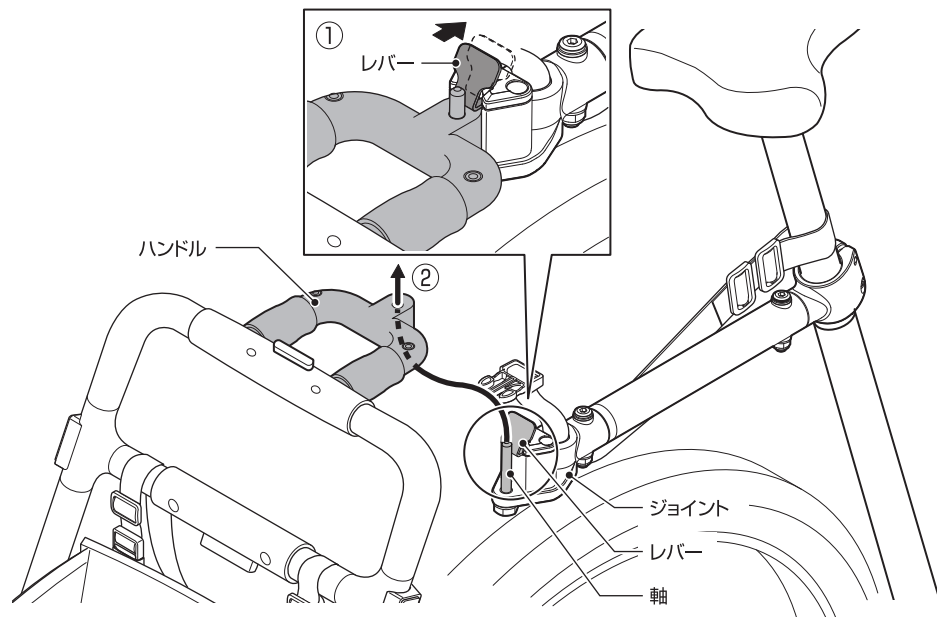
1. 安全ベルトをジョイントのバックルから外して①、サイクルレーラーの安全ベルトに固定してください②。



安全ベルトを外したまま使用すると危険ですので、必ず本体に固定してください。



2. ジョイントのレバーを押して①、軸からハンドルを取外します②。



※本体セットは「**■**本体セットの取付け」を参照して取外してください。

装着後は必ずしっかりと固定されているか確認してから走行してください。

- 本書に使用しているイラストは操作方法や構造、仕組みなどを分かりやすくするため、現物とは多少異なる場合もあります。
- 品質向上・改良のため予告無く仕様・デザインを変更する場合がありますので予めご了承ください。