

取扱い注意事項 この説明書は、ご使用前に必ずお読み下さい。読まれた後は大切に保管して下さい。

警告：お子様の足部安全の為、後ろ車輪に必ずドレスガード(巻込み防止ネット)を装着して下さい。

●適用年齢：2～5歳くらいのお子様 ●適用体重と身長：体重約13kg未満、身長100cm以下(クラス18後ろキャリア使用時)、体重約20kg未満、身長115cm以下(クラス25後ろキャリア使用時) ※取付ける前に自転車又は、後ろキャリアの取扱説明書をよく読んで後ろキャリアの積載重量をよく確認し、子供のせ取付を禁止している後ろキャリアには取付けないで下さい。(子供のせが取付可能な後ろキャリアに取り替えて下さい。)

警告

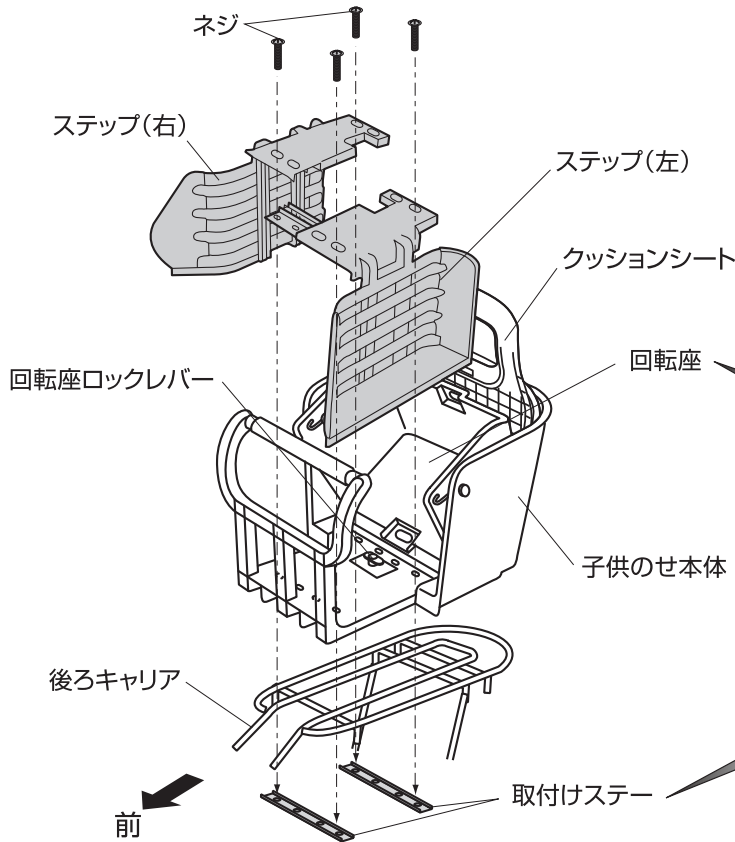
●これは自転車用のうしろ子供のせです。他の目的に使用しないで下さい。●取付けは専門業者に申し付け下さい。●一本スタンドの自転車には取付けしないで下さい。必ず、ロック付の両立スタンドをお使い下さい。●自転車の取扱説明書をよく確認して、その自転車が強度的に耐えるものかどうかをよく確認して、自転車の取扱説明書に記載が無い場合は自転車店にご相談下さい。又、一般の自転車に取り付けられている後ろキャリアでは十分な強度が無いものがありますので、この場合には、自転車販売店で十分な強度のある後ろキャリア(クラス25)に交換して下さい。●自転車に取付ける子供のせは1つに限ります。●自転車に同乗させるお子様は1人に限ります。●お子様の足部安全の為、必ずドレスガードと併用して下さい。後車輪にドレスガードの付いていない自転車には必ずドレスガードを取付けて下さい。●使用中、お子様の手足が幅く範囲に自転車錠がある場合は、錠が作動する場合がありますので、その位置には充分注意して下さい。●子供のせの取付位置はペダルを漕いだ時、運転手のかかとが子供のせに触れない場所に取付けて下さい。●自転車を子供のせを取り付け、お子様を同乗させることにより、自転車のハンドル操作や走行安定性を損ない、ブレーキをかけた時には制動距離が長くなります。●使用する時は子供のせの取付けが確実に確認し、破損、変形等したまま使用しないで下さい。

注意

●お子様を乗せたまま絶対に自転車から離れないで下さい。(目をなしたすきに、転倒等で怪我をなすと大変です。充分ご注意下さい。)

取付け方

本体を後ろキャリアにのせ、取付位置を決め、ステップ右とステップ左を本体に乗せて子供のせ本体と後ろキャリアをステップと取付ステーで挟むようにしっかりとネジで取付けます。※回転座を少しずらすと作業しやすくなります。



注意 24インチ以下の自転車に取付ける場合、前方によせ過ぎますと運転中に子供のせの巻込みガードと運転手のかかとが接触することがあります。取付の際には充分ご注意下さい。

回転座は下図のように可動します。

●子供のせ、バスケットのどちらで使用する際にも必ず、回転座ロックレバーをロックの状態にして下さい。

注意 <取付けステーについて>

取付けステーの穴は外側、内側のどちらを使っても問題ありませんが右側・左側だけに使用はしないで下さい。

注意 <補助ベルトについて>

●補助ベルトはお子様の背中あたりに固定して下さい。  
●シートベルトを装着してから使用して下さい。  
●お子様の首に巻き付いたり体を圧迫しないように注意して下さい。

注意 自転車のリアフレックスリフレクタ(後ろ反射板)の後方からの視線を妨げていないかよく確認し、妨げないようにして下さい。

シートベルトの着脱 注意：シートベルトはねじれの無いようにして下さい。

外す時

バックル(凹)に差込まれているバックル(凸)を押して外します。

止める時

肩からのシートベルトのWバックル(凸)は重ね、腰からのバックル(凸)はそのまま、それぞれバックル(凹)に差込みます。

注意：Wバックルは3箇所のミゾがきちんと合うようにしてから差し込んで下さい。

装着後は必ずしっかりと固定されているか上下左右にゆずって確認してから走行して下さい。