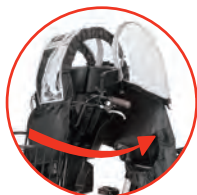


## 取付取扱説明書

雨の日も安心、もっと快適。



### POINT 1

前も横もオープン！  
乗せ降ろしラクラク



### POINT 3

通気性 GOOD!



### POINT 4

晴れの日はくるくる収納！  
前・後ろどちらでもOK

### POINT 2

高さがあるから  
空間ひろびろ！



※写真は開発中のものです



注意

- 安全にご使用頂くためにも、ご使用前に必ず本書をよくお読みになり正しくご使用ください。本取扱説明書を読まれた後は大切に保管してください。

## 1. ご使用上の注意

安全にご使用いただくためにも、ご使用前に必ず本書をよくお読みになり、正しくご使用ください。誤った方法でご使用された場合には、思わぬケガや事故に繋がる可能性があります。



警告

- 本製品は自転車用ヘッドレスト付フロントチャイルドシート専用です。他の目的に使用しないでください。
- お子さまの顔や頭と透明部分との間に適度な空間をつくり、お子さまが呼吸できない状態にならないように注意してください。
- 真夏日や炎天下等、カバー内が高温になる恐れがある時は絶対に使用しないでください。また、雨上がり等でも気温の高い時は使用しないでください。
- 使用時にカバー内のお子さまの様子をこまめに確認してください。また、お子さまをカバー内に残したまま短時間でも自転車から絶対に離れないでください。



注意

- 本製品はOGK製ヘッドレスト付フロントチャイルドシート専用のレインカバーです。それ以外のチャイルドシートには使用しないでください。
- 走行時には風が入りますが、停車すると風通しが十分に確保できません。お子さまをフロントチャイルドシートに乗せたまま放置しないでください。また、こまめにお子さまの様子を確認し、通気や水分補給に充分注意してください。
- 本製品は縫製品につき完全防水ではありません。お子さまを送迎するための簡易雨具です。使用状況によっては縫い目や通気口から水が染み込むことがあります。
- 本製品を装着しますとハンドル操作などが装着前と異なります。操作感を確認し、安全にご使用ください。特に風の強い時や交通の多い道路など、危険と思われる状況では使用しないでください。
- 炎天下や雨ざらし等で長時間放置しないでください。紫外線や酸性雨などの自然現象で耐久性が損なわれます。
- 火気や高温になるものを近づけないでください。引火や溶けることがあります。
- お子さまが、かぶって遊んだりしないよう、保管場所には充分にご注意ください。
- 鋭利な突起物やフロントチャイルドシートのキズ等でレインカバーを痛めないようにご注意ください。
- 自然光および照明などにより、通常のご使用でも若干の変色・退色は避けられませんが、ご了承ください。
- 火災、地震、落雷、水害、公害、事故、盗難、いたずら、その他人災、天災、地変によって生じた破損、紛失などについては一切対応いたしかねます

## 2. ご使用出来るお子さまとチャイルドシート

ご使用になれるお子さまの年齢及び体格を確認し、指定範囲以外のご使用はしないでください。

### ■適用年齢・適用身長

年齢 1 歳(12 か月)以上 4 歳未満のお子さまで、身長 100cm 以下。

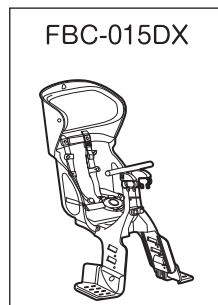
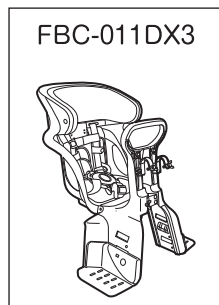
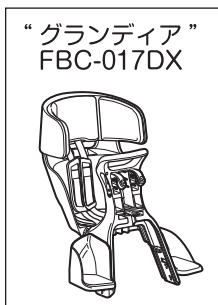


注意

- 適用範囲外のお子さまのご使用はできません。
- 座高の個人差や乗車姿勢、ご使用になる幼児用ヘルメットの厚み等によって、適用範囲内であってもご使用いただけない場合があります。

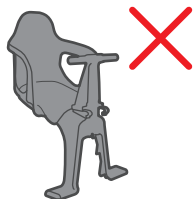
### ■取付け対応フロントチャイルドシート

※必ずフロントチャイルドシートの型番をご確認してから、ご購入ください。



### 非対応

ヘッドレストなし  
フロントチャイルド  
シート



注意

### 製品特性

#### ポリエステル生地・透明生地(PVC)

- 多少のキズや曇り、折りたたみ時のシワが生じます。不良品ではございませんので予めご了承ください。シワは時間の経過により、ある程度目立たなくなりますが完全に消えるものではありません。
- 時間の経過と共に硬化が進み割れ易く(破れ易く)なります。
- 気温が低い環境下では柔軟性を失い硬く変化し、気温の高い状態に比べ割れ易く、破れ易い状態になります。
- ビニール素材同士や異質な素材が密着して長期間保管しますと、色移行や粘着、表面ツヤの変化、ひび割れ等が生じます。

#### ファスナー

- 無理な力をかけると破損に繋がります。
- 生地部分とファスナーは縫製にて結合しております。無理に引っ張ると生地部分からファスナーが外れます。

#### 上サイドカバー(左右)・芯材・スナップボタン

- 無理な力をかけると変形・破損に繋がります。
- 高温下での使用や保管は変形に繋がると共に、プラスチック部品が非常に熱くなります。
- ヨゴレをそのままにしておくと、プラスチックの内部に汚れが浸透する場合があります。

### 保管・収納時

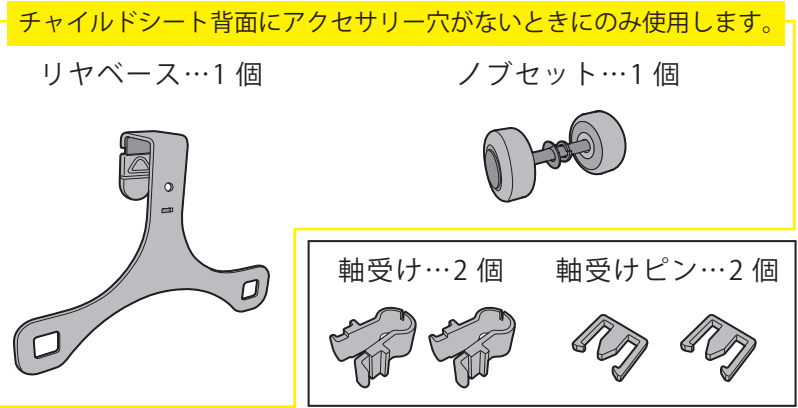
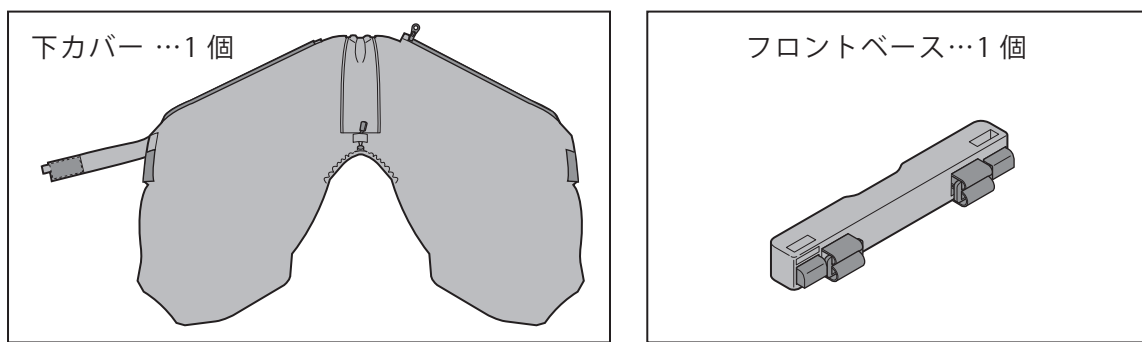
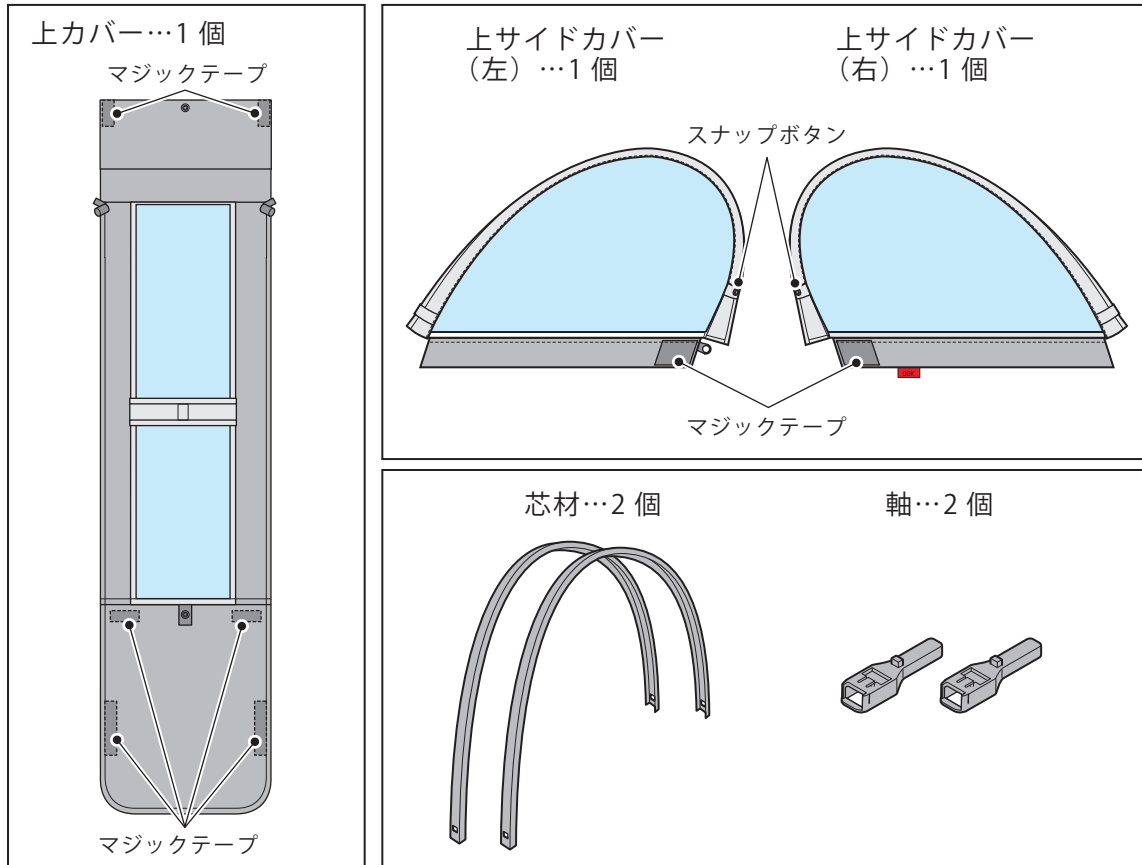
- 使用後は直射日光と高温多湿を避け、風通しの良い場所で保管するようにしてください。カビ、および色落ちの原因となります。
- 収納時は、ビニールと生地を別々で保管してください。ビニールに生地の色が移る可能性があります。
- 本紙取扱説明書やチラシ、新聞等の印刷物が長時間ビニールに圧着してると、印刷物のインクがビニールに移る可能性があります。
- 芯材部に無理な力をかけての保管・収納は変形に繋がり、次回使用時に本製品が取付けられなくなります。
- 火気や高温になるものを近づけないでください。引火や溶けることがあります。

### お手入れ方法

- ヨゴレは水、またはぬるま湯で洗い流してください。洗濯機やもみ洗いは避けてください。

### 3. 部品構成

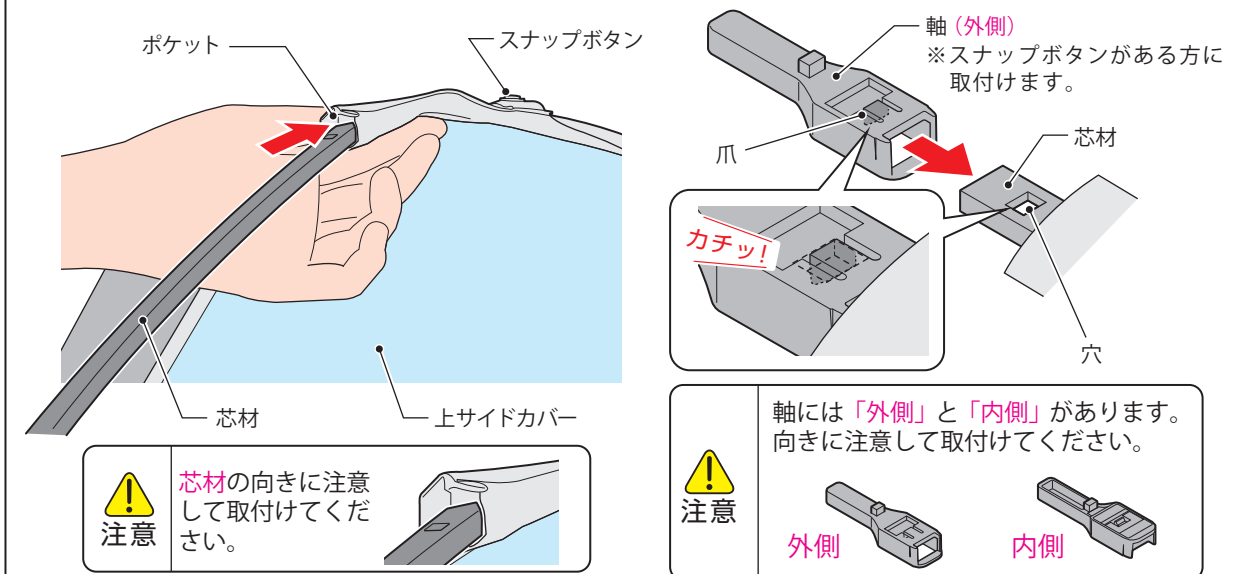
万一、不足や破損しているものがある場合は、販売店または弊社までご連絡ください。



### 4. レインカバーの組立て

#### 1 上サイドカバー (左右) に芯材、軸を取付けます。

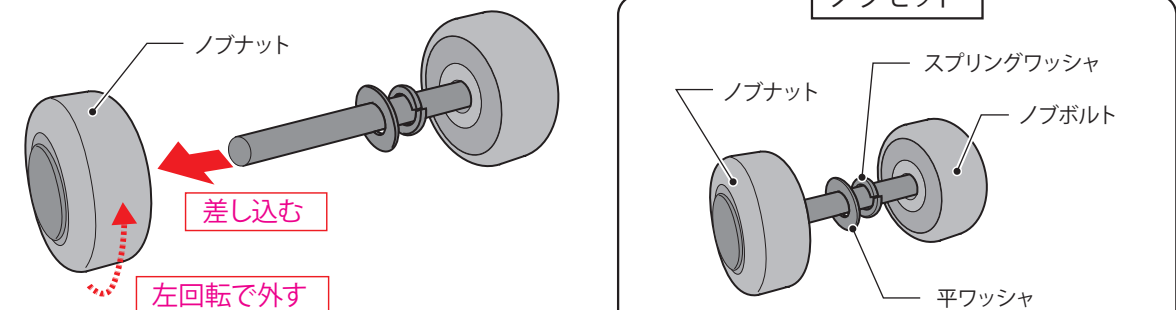
1. 上サイドカバー (左右) のポケットに芯材を通します。(最後まで通してください。)
2. 通した芯材の先 (スナップボタンがある方) に、軸を芯材の穴に爪が引っ掛かるまで押し込んでください。



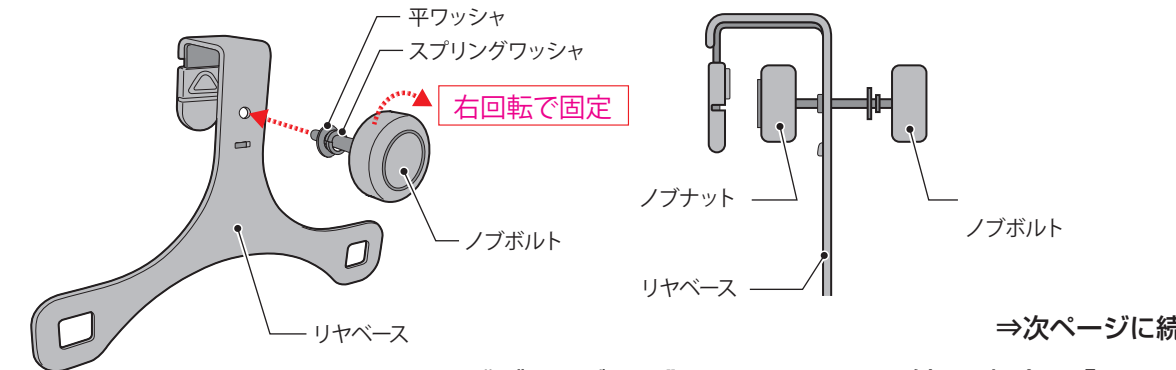
#### 2 リヤベースを組立てます。

■FBC-011DX3, FBC-015DX に取付ける場合

1. ノブセットのノブナットを外します。



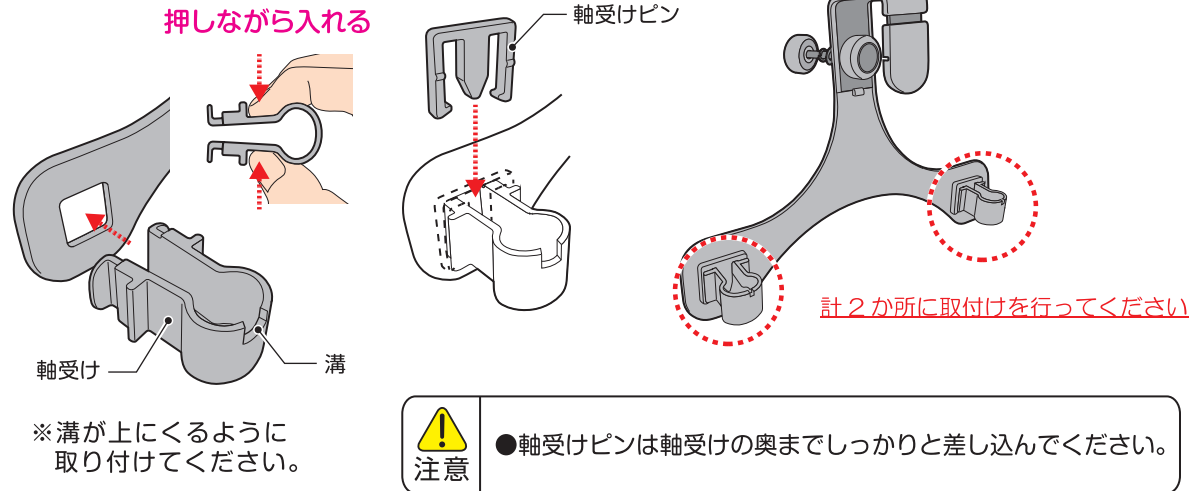
2. リヤベースにノブセットを取付けます。



※“グランディア”FBC-017DX に取付ける場合は「⇒P6へ」

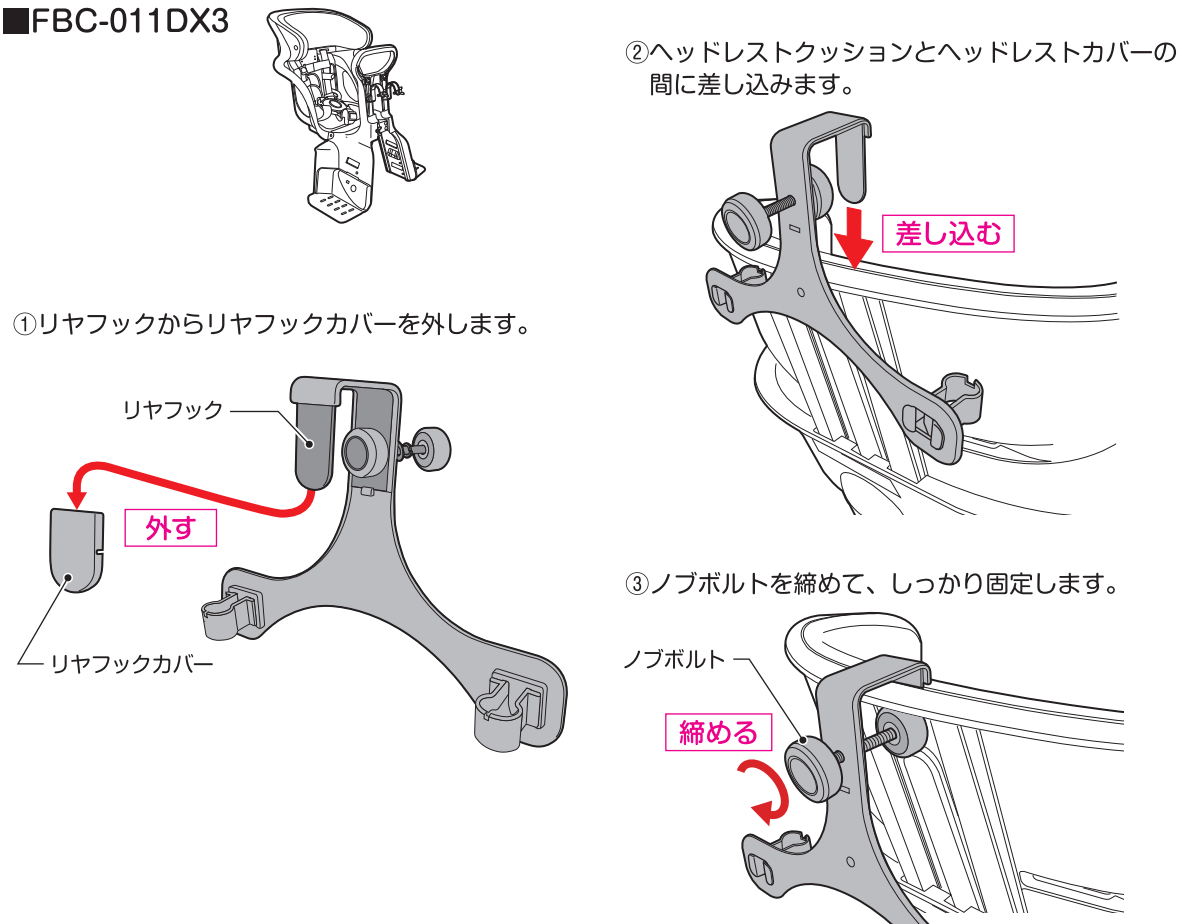
## 4. レインカバーの組立て

3. リヤベースと補助金具の穴に軸受けを入れ、軸受けピンを差し込みます。

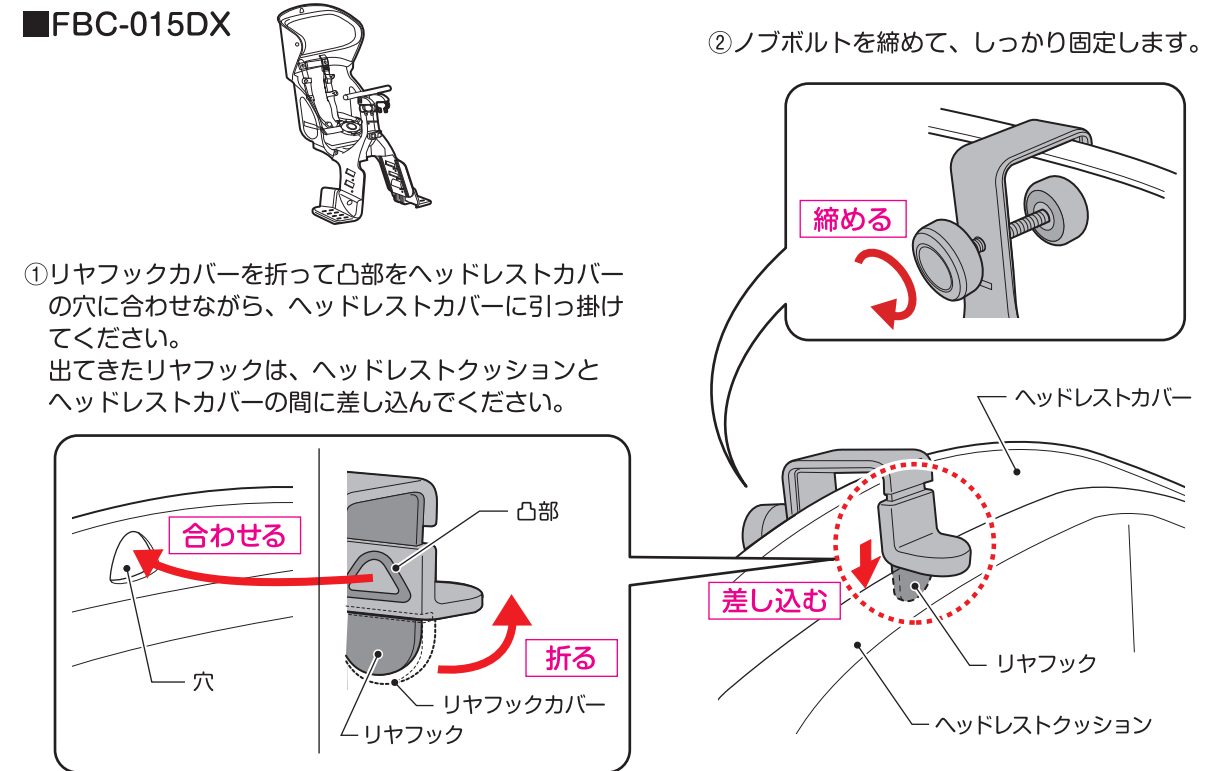


3 フロントチャイルドシートにリヤベース（軸受）を取付けます。

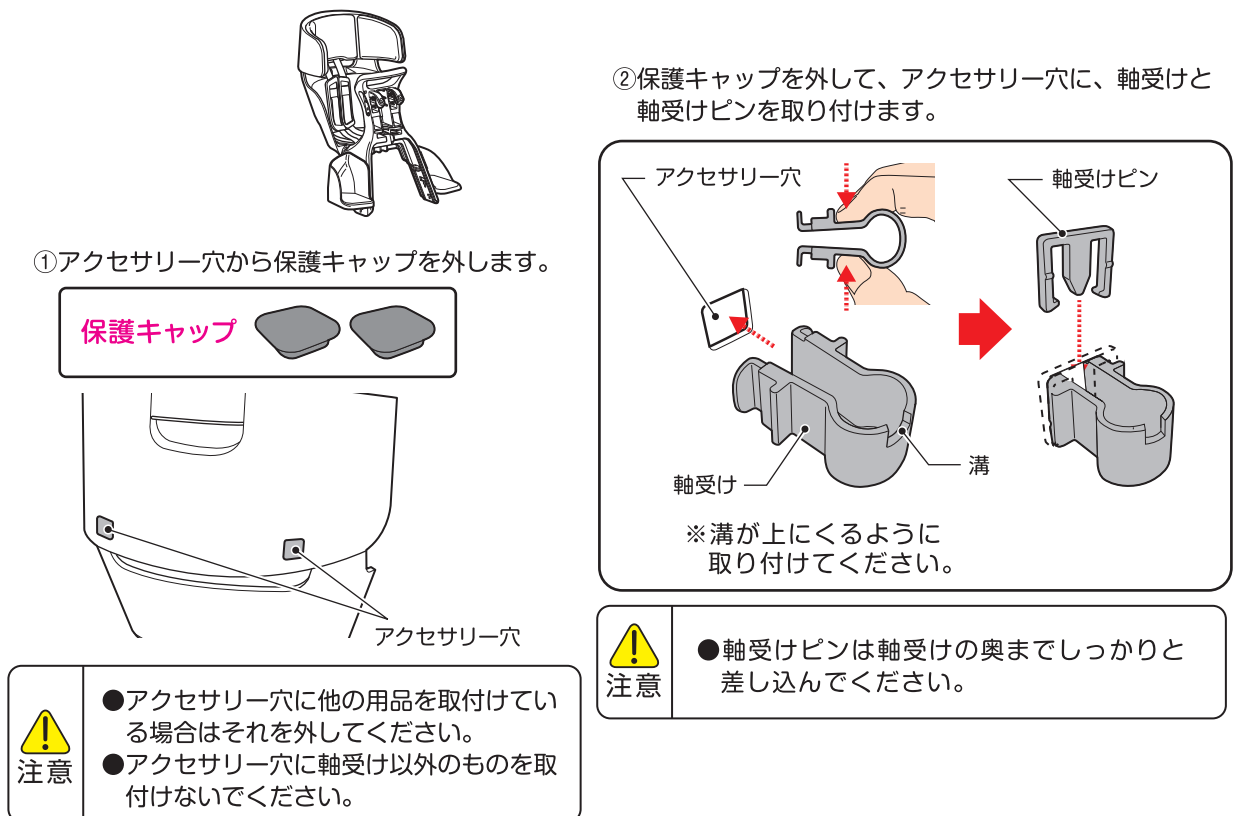
■FBC-011DX3



■FBC-015DX



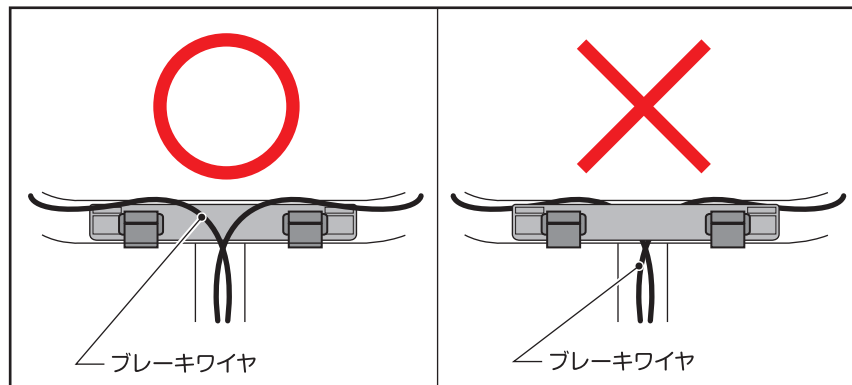
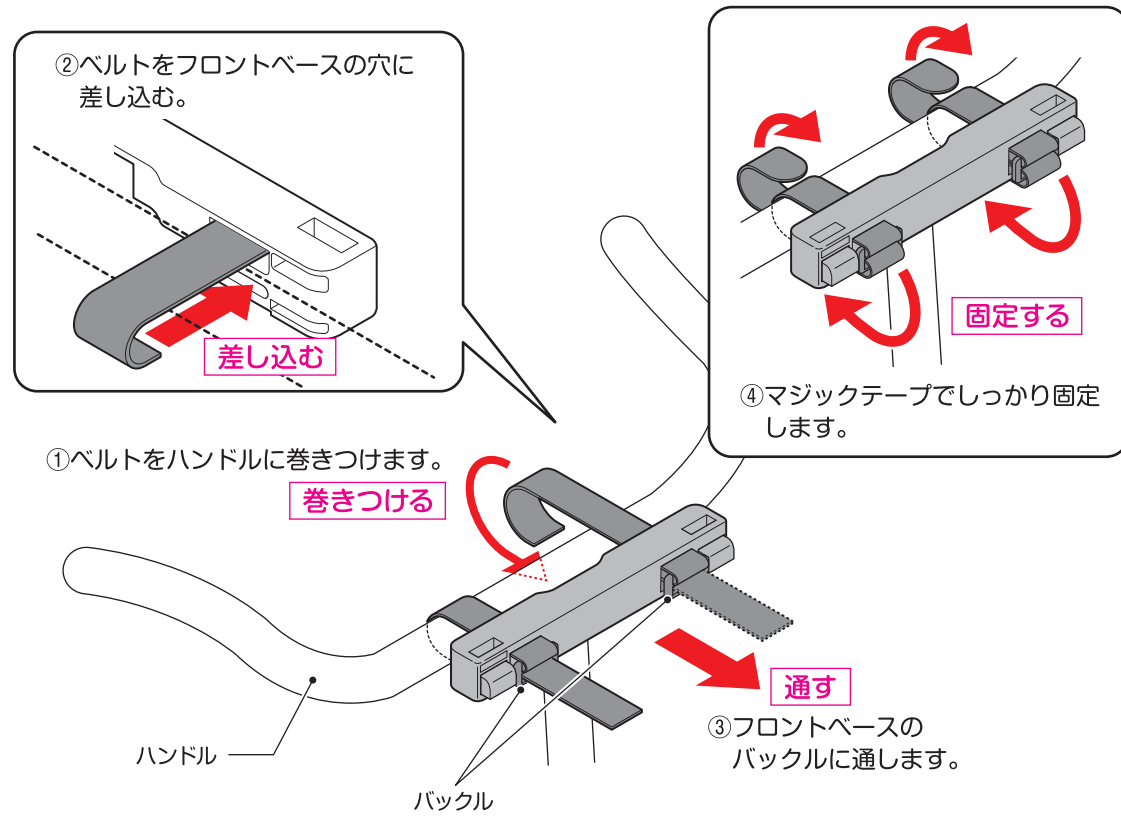
■“グランディア” FBC-017DX



## 4. レインカバーの組立て

### 4 フロントベースをハンドルに取付けます。

フロントベースのベルト2本をハンドルに巻きつけて、しっかり固定します。



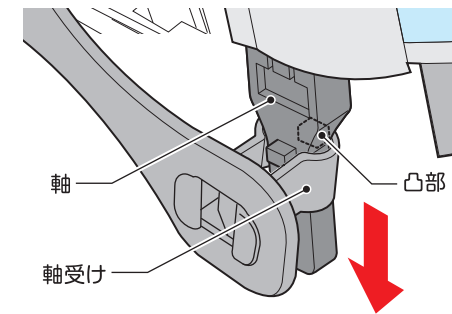
警告

●フロントベースはブレーキワイヤの内側に固定してください。ブレーキワイヤを挟んで固定するとブレーキが効きづらくなり事故の原因になります。

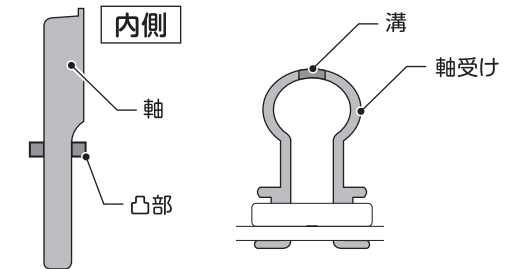
### 5 軸（左右）を軸受けに取付けます。

軸受けの溝に、軸の凸部をはめて固定します。

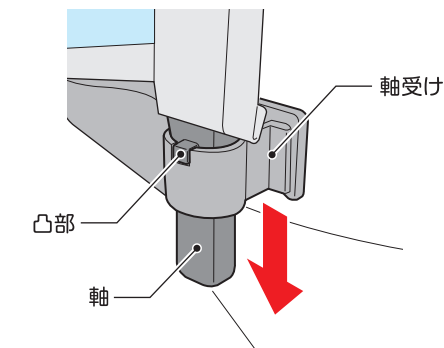
#### ■FBC-011DX3/FBC-015DX



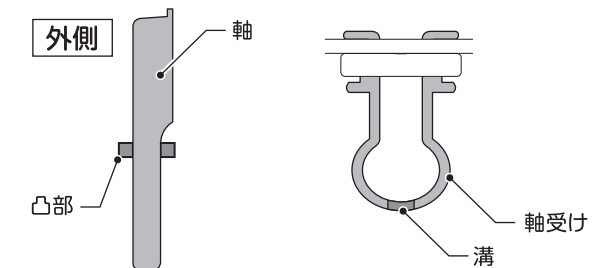
軸の内側の凸部を軸受けの溝にはめます。



#### ■“グランディア” FBC-017DX

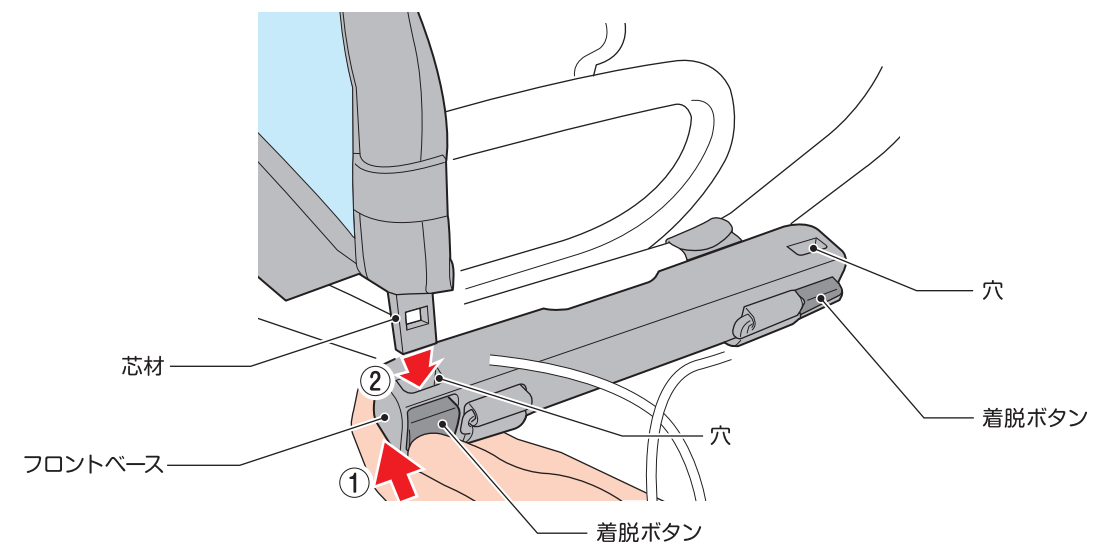


軸の外側の凸部を軸受けの溝にはめます。



### 6 芯材（左右）をフロントベースに取付けます。

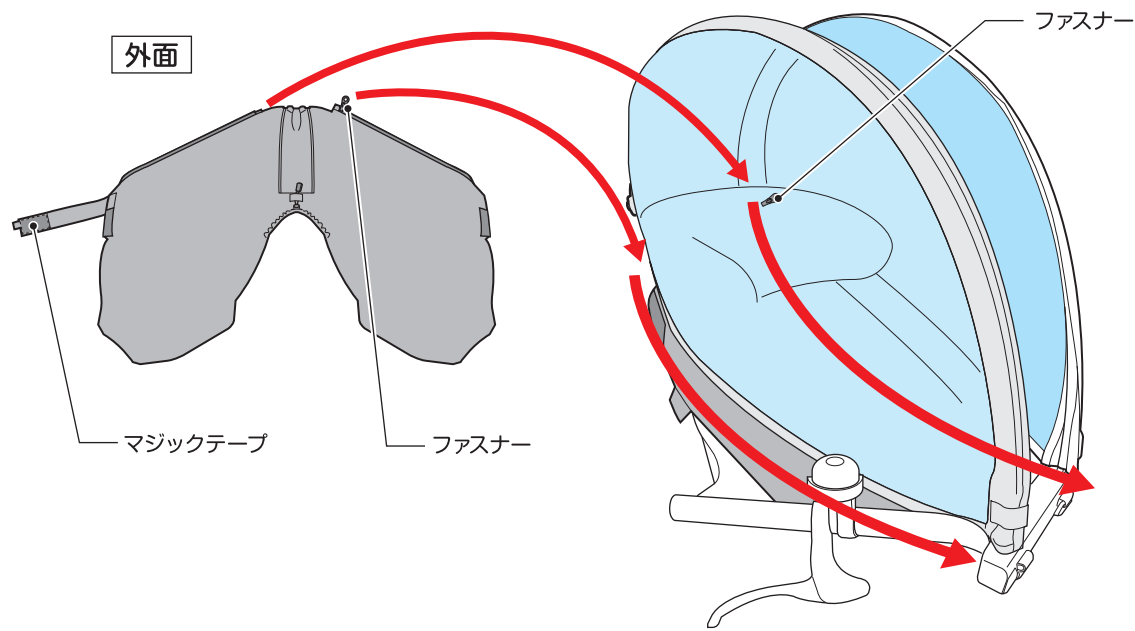
フロントベースの着脱ボタンを押しながら、フロントベースの穴に芯材を奥までしっかり取付けます。



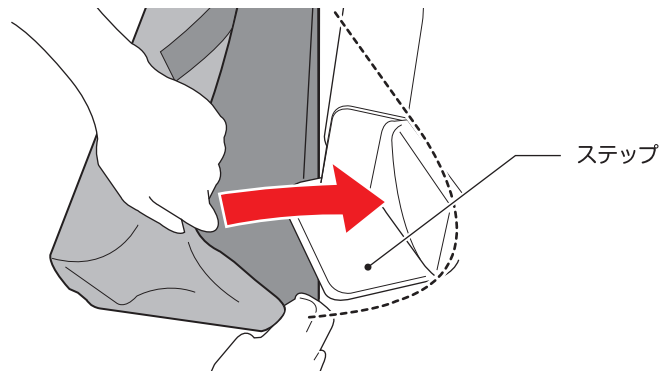
## 4. レインカバーの組立て

### 7 上サイドカバー（左右）を下カバーをファスナーで取付けます。

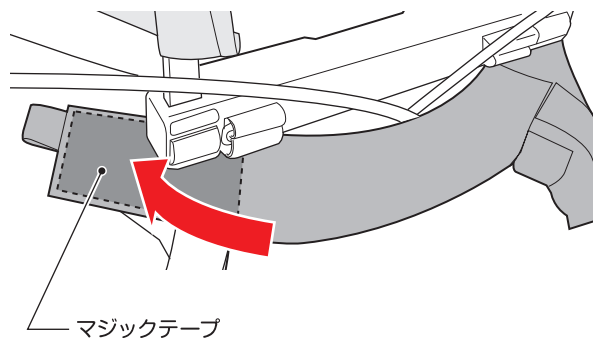
①ファスナーで固定する。



②チャイルドシートのステップを下カバーで覆ってください。



③前面のマジックテープでしっかり固定します。

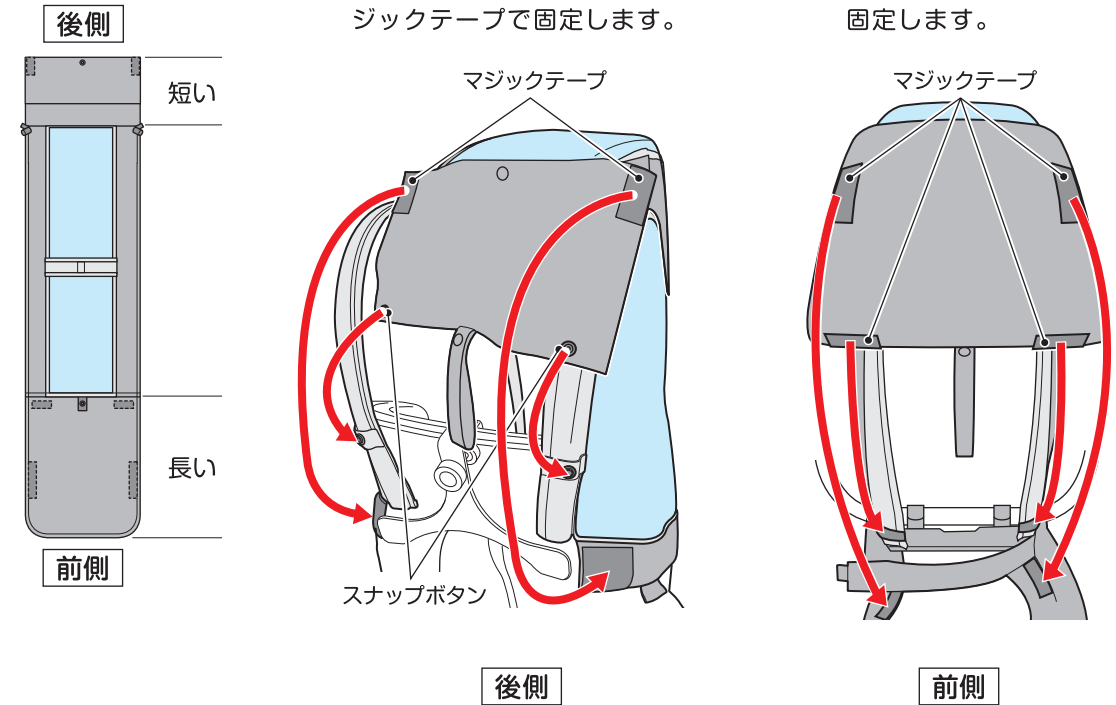


※お子さまに合わせて、固定位置を調整してください。

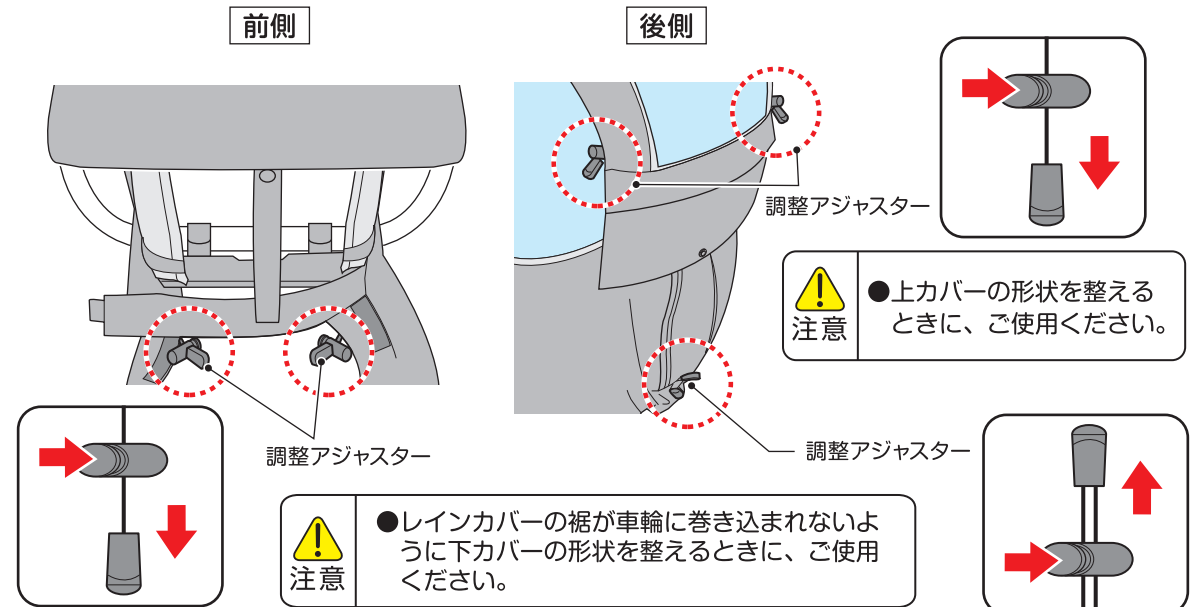
### 8 上カバーをスナップボタン、マジックテープで留めてください。

①後側をスナップボタンとマジックテープで固定します。

②前側をマジックテープで固定します。



### 9 生地のだらみは調整アジャスターで調整してください。



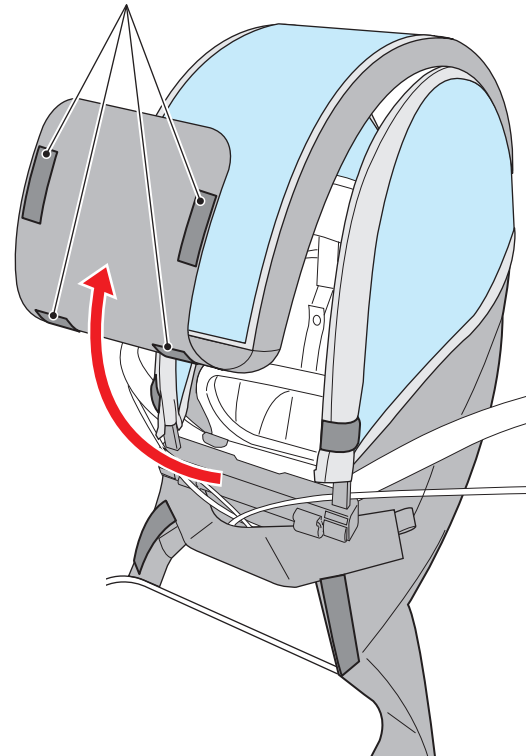
## 5. 使い方

### お子さまの乗せ降ろし

#### 正面

マジックテープ4か所を外し、上カバーをめくってください。

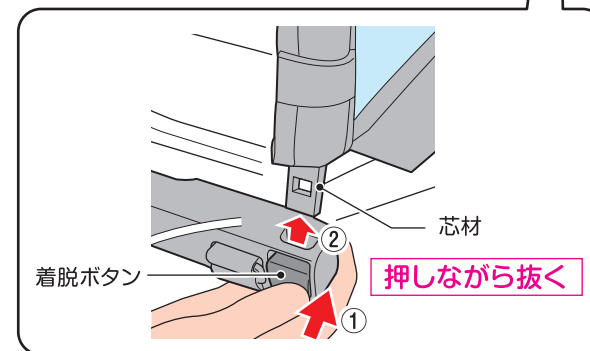
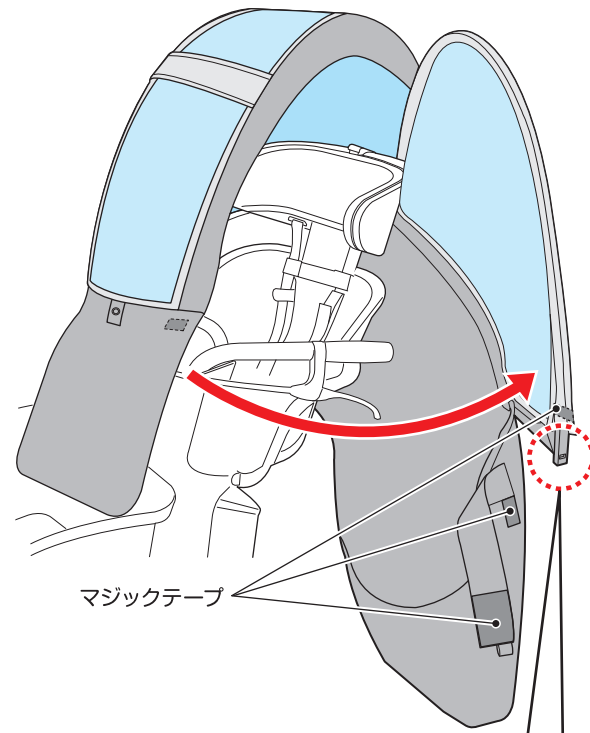
マジックテープ



#### 左側

マジックテープ3か所を外し、着脱ボタンを押しながら芯材を外して左側を開いてください。

マジックテープ

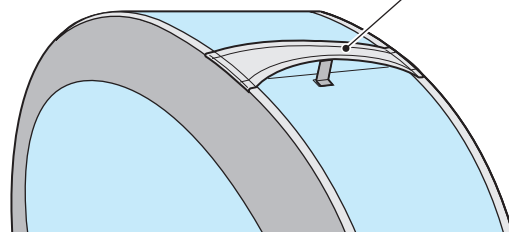


### 上部窓の開閉

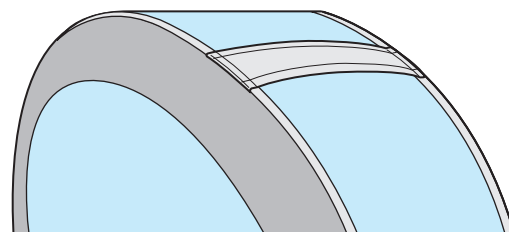
上部窓を開けることで、レインカバー内へ風を導入します。

#### 開ける

上部窓



#### 閉める

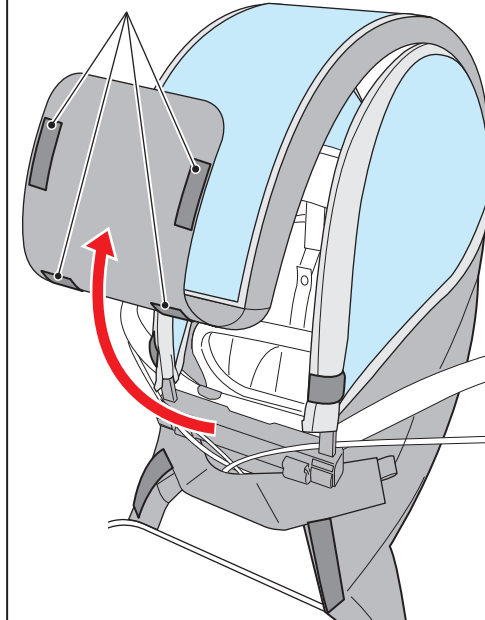


### 上カバーの収納

#### ■後側での収納

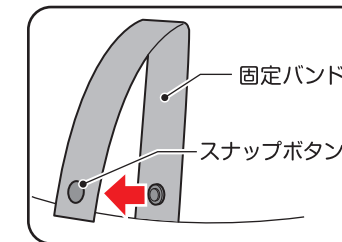
①前側のマジックテープを外して後側へ上カバーをめくります。

マジックテープ

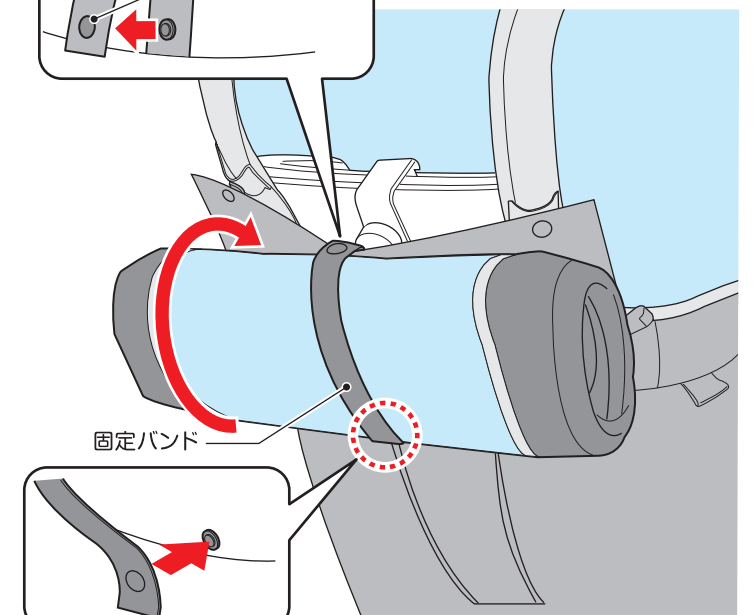


前側

②固定バンドのスナップボタンを外します。



③上カバーをくるくる丸めて、固定バンドのスナップバンドで留めてください。

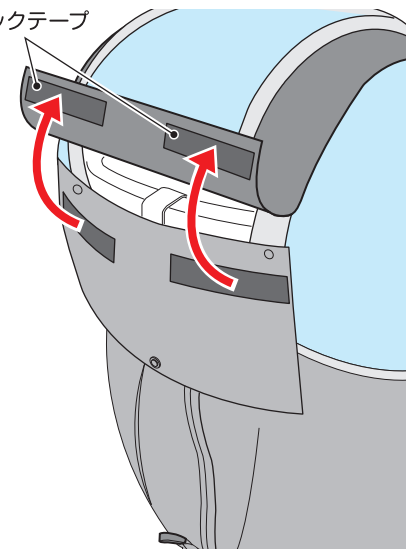


後側

#### ■前側での収納

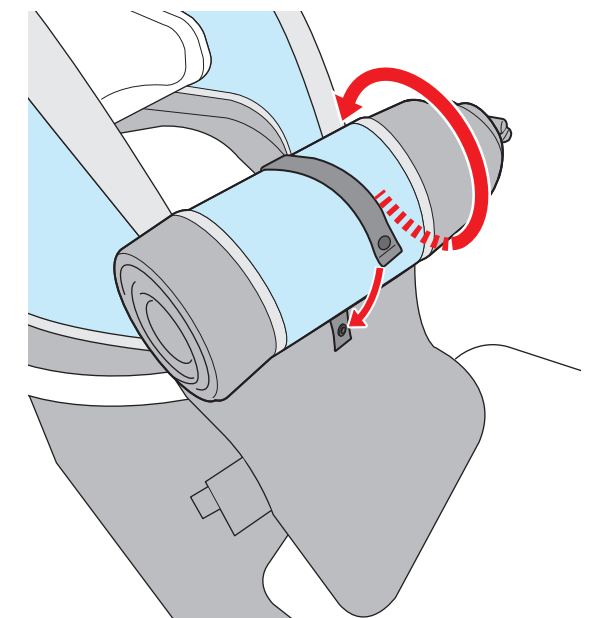
①後側のマジックテープを外して前側へ上カバーをめくります。

マジックテープ



後側

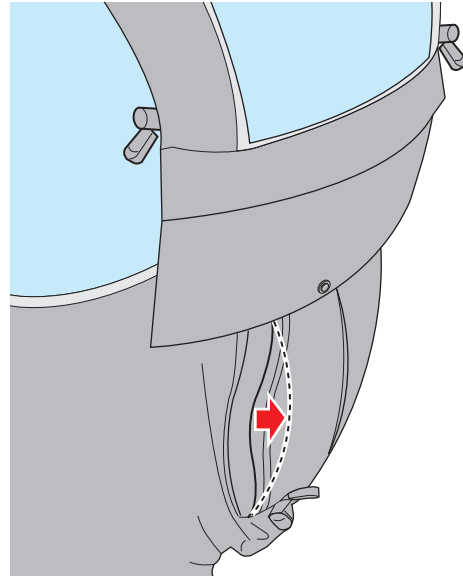
②上カバーをくるくる丸めて、スナップバンドで留めてください。



前側

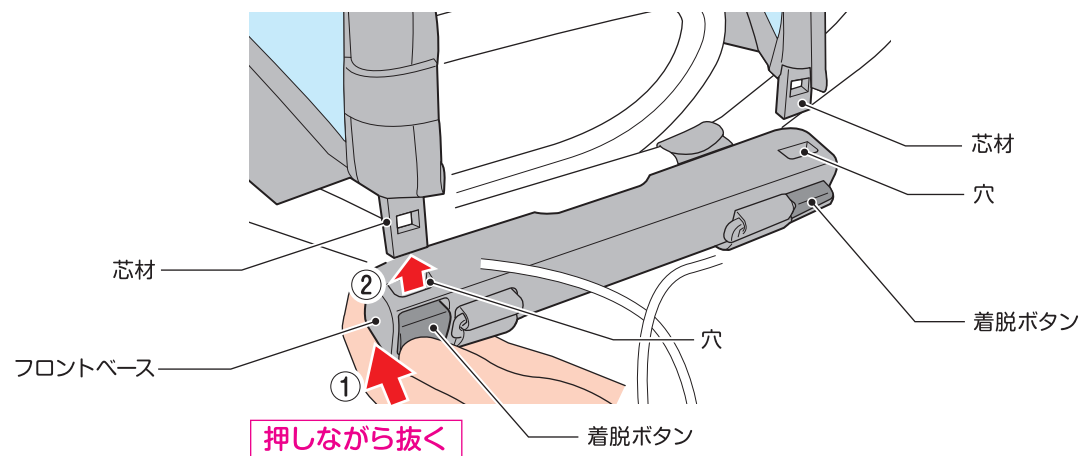
フロントチャイルドシート背面の操作

下カバーの背面を開閉して、フロントチャイルドシート背面の操作ができます。



**注意**


- レインカバーの上にモノをのせたり、自転車の車体カバーをかけたりしないでください。  
重みで芯材が変形します。  
自転車に車体カバーをかけるときは、フロントベースから芯材を抜いてから行ってください。



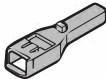


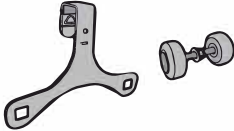
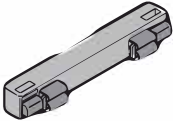
Ruled area for notes with horizontal dashed lines.



## 別売り補修部品

OGK レインカバーの取扱店でお求めください。ご相談や修理はお買い上げの販売店へお声がけください。  
ご注文の際には、 内の部品番号もあわせてお知らせください。

お値段やお取り扱い品につきましては、各店頭にてご確認くださいませようお願いいたします。  
(※流通の都合上、お取り扱いのできない店舗様もございます。予めご了承ください。)

<p>補修用RCF-008軸 (1個入)</p> <p>14250202</p> 	<p>補修用RCF8/RCR8軸受け (1セット)</p> <p>14182102</p> 	<p>補修用RCF-008 芯材 (2本入)</p> <p>14250302</p> 
<p>補修用リヤベース・ノブセット (1セット)</p> <p>14250400</p> 	<p>補修用フロントベース (1個入り)</p> <p>14250002</p> 	

◎本書に使用しているイラストは操作方法や構造、仕組みなどを分かりやすくするため、現物とは多少異なる場合もあります。  
◎品質向上・改良の為予告無く仕様・デザインを変更する場合がありますので予めご了承ください。

品質表示／本体：ポリエステル (透明部分：PVC) ※お子さまにやさしい素材を使用しております。 製品重量／約860g

販売元：オージーケー技研株式会社 〒577-0066 大阪府東大阪市高井田本通6-2-32 電話：06-6782-4353 (代)

※この製品は日本国内で企画され、中国で生産されたものです。 MADE IN CHINA

