

M U N I

KICK STAND

キックスタンド

MN-011

取扱説明書

⚠ 使用上の注意

- これは簡易タイプの自転車スタンドです。他の目的での使用はしないでください。
- チェーンステーやシートステーに他のパーツやアクセサリが付いている場合は破損の恐れがありますので、その位置にご注意ください。
- ご乗車前には必ずガタツキや緩みがないか確認の上、ご乗車ください。
- スタンドを自転車に設置するときや使用中に、強い力をかけないでください。破損する恐れがあります。
- スタンドを立てた状態で走行や乗車したり体重をかけないでください。
- 大型で重量のあるアクセサリ類（バッグ等）は自転車から取り外してください。
- 水平でしっかりした路面や床面で使用してください。草が生えていたり、柔らかい地面や砂利、凸凹や段差のある場所など不安定な場所では使用しないでください。
- 分解や改造をしないでください。
- 風の強い時は、転倒の恐れがありますので、使用は控えてください。
- 使用方法がわからない場合は、お買い上げになられた販売店にご相談ください。



金属以外のフレームには使用しないでください。破損の恐れがあります。



取扱い注意事項

この説明書は、ご使用前に必ずお読みください。読んだ後は必ず保管してください。本書に使用しているイラストは操作方法や構造、仕組みなどを分かりやすくするため、現物とは多少異なる場合もあります。

製品仕様

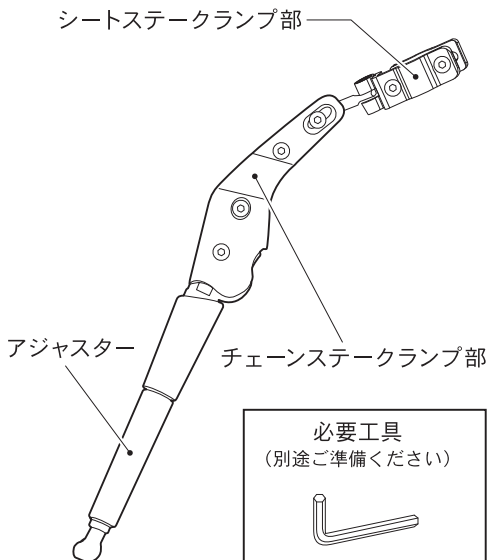
適用ホイール径(目安): 20~27インチサイズ、650C、700C

耐荷重: 18kg

シートステー: $\Phi 22\text{mm}$ までチェーンステー: $\Phi 25\text{mm}$ まで

注意 自転車のフレーム形状によっては取付けができない場合もあります。

各部名称



必要工具
(別途ご準備ください)



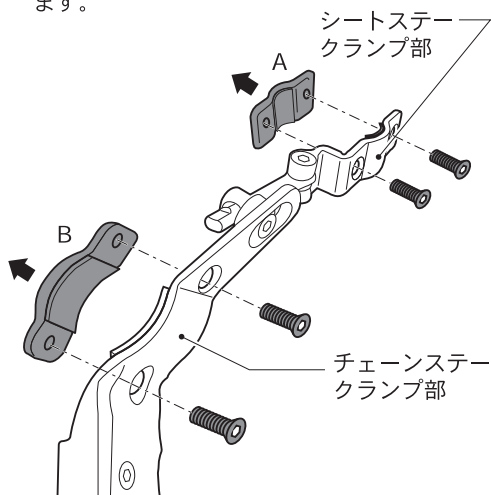
4mm六角レンチ

使用方法

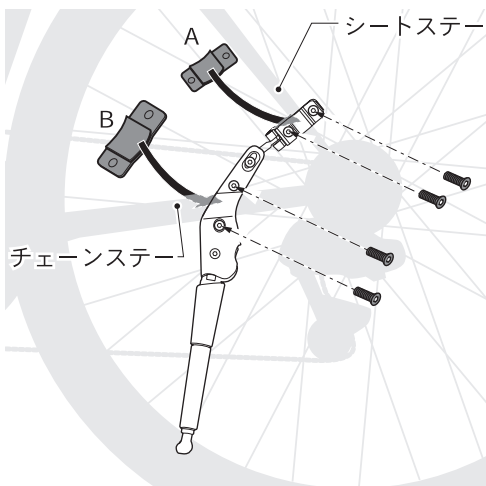
チェーンステーとシートステーの取付け幅や角度を自由に調節でき、様々な車体にお取付けいただけます。

■取付け方 ⚠警告 無理な力を加えないでください。破損してケガをする恐れがあります。

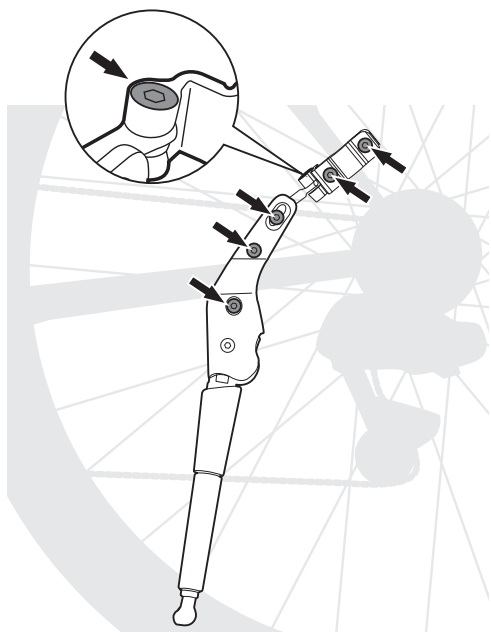
①シートステークランプ部とチェーンステークランプ部のネジを外し、各部のパーツを分けます。



②自転車のシートステーとチェーンステーに対してスタンド本体をAとBで挟み込み、ネジで取付けます。



③各ネジをきちんと締め込み固定します。



④自転車のサイズによって、アジャスターを回して、スタンドの長さを調節します。

