

ビッグリヤバスケット

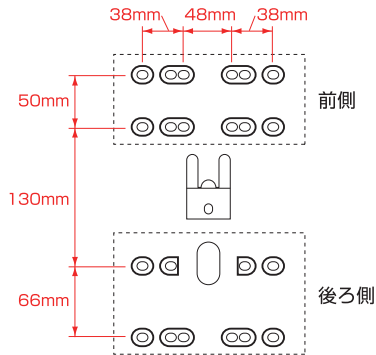
RB-021

適合車種

【リヤバスケットとして使う時】

- 18～27型シティ車(婦人車、軽快車等)及び自転車メーカーが取付けを承認する自転車。
- 下記ネジ穴位置で、ネジが前側・後ろ側や左右のいずれかに偏らない位置で固定のできるリヤキャリアを装備した自転車。

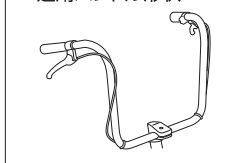
<ネジ穴位置>



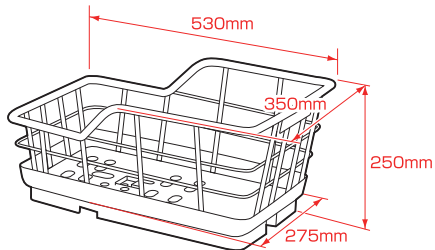
【センターバスケットとして使う時】

- バスケットサイズの取付けに準じた幅と高さのあるハンドルを装備した自転車。

<適用ハンドル形状>



<バスケットサイズ>



- 取付けは自転車販売店にお申し付けください。
- 写真は開発中の物です。製品改良の為、予告なくデザイン仕様などの変更をすることがあります。
- 写真は、印刷インキ・撮影の関係上、実際の色とは異なって見えることがあります。

品質表示／バスケット本体：ポリプロピレン
ステー/ネジ類：鉄



- QRコードを読み取っていただくとホームページから商品の詳しい情報をご覧いただけます

取扱い注意事項

取付け方は裏面の取扱説明書をご確認ください。

目安サイズ(外寸)／幅350×高さ250×奥行530(mm)

底面目安サイズ(内寸)／幅250×奥行450(mm)

製品重量／約1.2kg

製品最大積載重量：15kgまで

フリーキャリア
システム
純正対応品

FCアダプター/FCS-005



FCベース台/B-6



RB-021 ビッグリヤバスケット
ブラック



4 511890 224569

外袋

台紙

B924E002

製造・販売 **オージーケー技研株式会社**
東大阪市高井田本通6丁目2-32TEL: 06-6782-4353 (代)
E-mail: info@ogk.co.jp



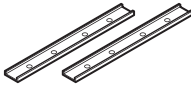
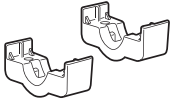
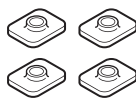




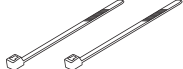
MADE IN JAPAN

取扱い注意事項 この説明書は、ご使用前に必ずお読みください。読まれた後は大切に保管してください。



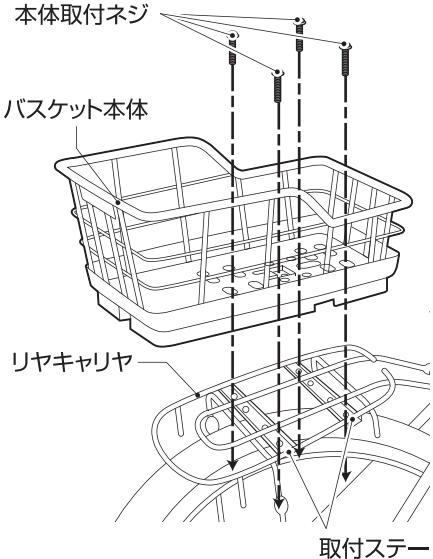
●これは自転車用のパーツです。他の目的で使用しないでください。●取付けは自転車販売店にご依頼ください。●取付け後はしっかりと装着されているか必ず確認してから走行してください。●一本スタンドの自転車には取付けしないでください。必ず、ロック付の両立スタンドをお使いください。●荷物の乗せ降ろしは必ず平坦な場所でスタンドをロックして行ってください。●悪路走行やアクロバット走行を行わないでください。●火気高温に近づけないでください。●ヨゴレは水を含ませた雑巾等で拭取ってください。(シンナー・ベンジン等は付着させないでください)●万一、運行上支障が感じられた場合は、直ちに使用をやめ点検してください。●取付け方が分からない場合は、弊社又はお買い求めになられた自転車販売店にご相談ください。●使用にあたっては交通法規を守られますようお願いいたします。●重量物を運搬しないでください。●自転車の取扱説明書でその自転車が強度的に耐えるものかどうかをよく確認してください。もし自転車の取扱説明書に記載が無い場合は自転車販売店にご相談ください。

1. 部品構成

バスケット本体…1個 	後ろ用取付けネジセット 本体取付ネジ(M6×40) …4個 	前用取付けネジセット			
	取付ステー…2個 	固定パーツ…2個 	板ナット…4個 	M5x45ネジ…4個 	音鳴り防止シール …2個 (※バスケットとハンドルが当たる場所に貼ってください)
		滑り止めシート…2個 	本体固定プレート …1個 	本体固定ネジ…1個 	結束バンド…2個 

2. リヤキャリアへの取付け方 **注意** 運転に支障が出ない位置に取付けてください。

下図の並びになるように取付けてください。



本体取付ネジ

バスケット本体


リヤキャリア

取付ステー

注意 取付ネジからワッシャとスプリングワッシャは外れません。

スプリングワッシャ

ワッシャ



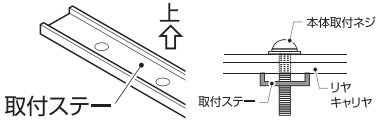
注意 取付ステーの向きにご注意ください。

↑

取付ステー

本体取付ネジ

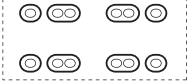
リヤキャリア



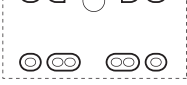
重要

1. 取付ステーは同じ側だと固定できません。必ず前側の取付穴と後ろ側の取付穴に振り分けてください。

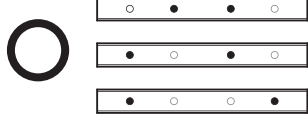
前側



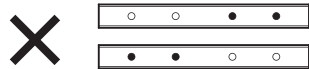
後ろ側



2. 取付穴を間違えますときちんと固定できません。必ず下図●印の穴にネジを通してください。



注意 右側・左側だけに片寄った留め方はしないでください。

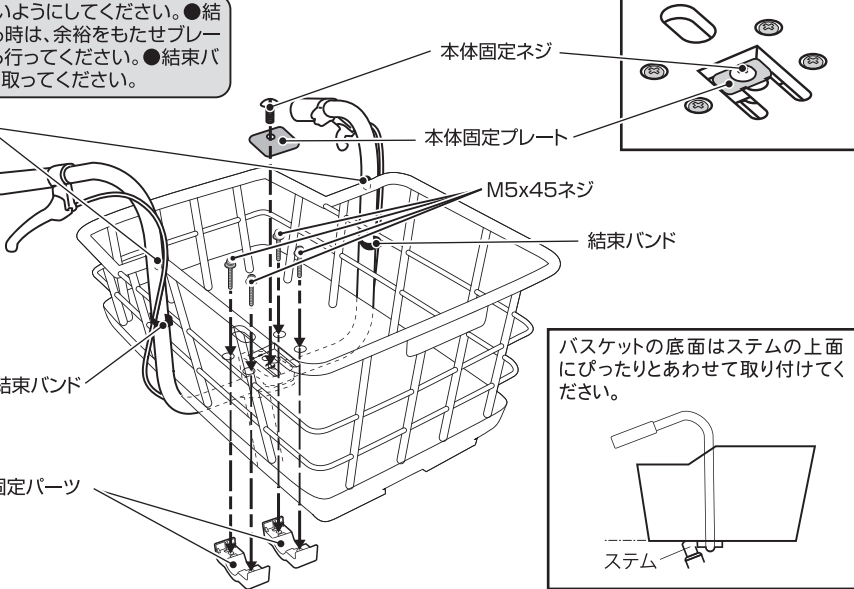


3. 前ハンドルへの取付け方 **注意** 幼児座席を取外してから、バスケットを取付けてください。

下図の並びになるように取付けてください。

注意

●荷物を乗せるときは重心が偏らないようにしてください。●結束バンドでブレーキワイヤーを留める時は、余裕をもたせブレーキが正しく作動するかを確認しながら行ってください。●結束バンドの余った部分はニッパー等で切り取ってください。



音鳴り防止シール (※貼付け面の油分や汚れはきれいに拭き取ってください)

本体固定ネジ

本体固定プレート

M5x45ネジ

結束バンド

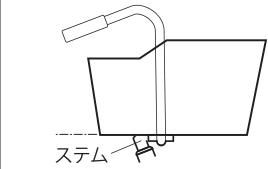
結束バンド

固定パーツ

板ナット (※突起部が下)

滑り止めシート

バスケットの底面はステムの上面にぴったりとあわせて取り付けてください。



ステム