

取扱い注意事項 この説明書は、ご使用前に必ずお読みください。読まれた後は大切に保管してください。

●ご使用出来る犬種と自転車

●適用体重	体重8kg以下
●適用犬種	超小型犬～小型犬
●適合車種	20型以上のシティ車(※電動自転車を含む) (※両立スタンド装着車に限る。ハンドルストッパーを備えた自転車に取付けることが望ましい。) ※ハンドルポスト径:Φ22mm用～Φ28.1mm用 ※但し、ダイヤモンド型フレームやハンドルの形状によっては取付けが出来ない場合もあります。 ※スポーツ車用のハンドル、又は特殊形状のハンドルを装着している自転車には取付け出来ません。 ※ペトリュックの高さや取付け位置、運転なさる方の体格により、前方の視界が遮られたり運転操作に支障をきたす場合は使用しないでください。

製品重量/リュック:約1.5kg ベース台:約0.8kg

1.安全上のご注意

製品を正しくお使いいただくために、次のような表示をしています。内容をよく理解してから本文をお読みください。

■表示の説明

⚠ 警告 誤った取り扱いをすると、使用者が死亡、又は重傷を負う可能性がある内容を表示しています。

⚠ 注意 誤った取り扱いをすると、使用者が障害を負ったり、物的損害を負う可能性がある内容を表示しています。

お願い ●取付けは自転車販売店にお申し付けください。●本製品を雨ざらしにしないでください。●火気高温に近づけないでください。●ヨゴレは水を含ませた雑巾等で拭取ってください。シンナー・ベンジン等は付着させないでください。



装着後は必ずしっかりと固定されているか上下左右にゆすって確認してから走行してください。

- 本書に使用しているイラストは操作方法や構造、仕組みなどを分かりやすくするため、現物とは多少異なる場合があります。
- 品質向上・改良のため予告無く仕様・デザインを変更する場合がありますので予めご了承ください。

製造・販売 **オージーケー技研株式会社**

577-0066 東大阪市高井田本通6丁目2-32 TEL: 06-6782-4353(代) E-mail: info@ogk.co.jp

⚠ 警告

●本製品は犬用のペット用品です。他の用途には使用しないでください。●自転車のハンドルポスト以外の場所には取付けしないでください。●自転車に取付けるペットキャリアは1つに限ります。必ず対象となる体重の範囲を守ってください。●ペットキャリアを取付けて走行すると、自転車のハンドル操作や走行安定性が損なわれ、ブレーキをかけた際の制動距離が長くなります。●一本スタンドの自転車には取付けできません。必ずロック付の両立スタンドをご使用ください。●自転車のハンドルを上下する必要がある場合は、必ず自転車販売店にご相談ください。●犬を乗せたまま、自転車から短時間でも手を離さないでください。●犬を乗せる時は荷物を積んだ後に乗せ、降ろす時は荷物を降ろす前に犬を降ろしてください。●ペットキャリアが正しく取付けられているかを必ず確認し、走行中に外れないよう十分注意してください。●スポーツ車用のハンドル、又は特殊形状のハンドルを装着している自転車には取付け出来ません。●ハンドルポストの限界標識線がフレームの中に隠れる状態で使用してください。●ペットの首にベルトが直接かからないようにしてください。必ず付属のショードリッドで固定してください。●ハンドルポストの取付け位置に他のアクセサリがある場合は取外してください。●ペダルを漕ぐ際、飼い主様の足がキャリアに触れたり、犬の体が車輪に巻き込まれないよう注意してください。●走行中は急ブレーキ、急ハンドルを避けてください。悪路走行やアクロバット走行は絶対に行わないでください。●変形性関節症、脊椎ヘルニア、リウマチなど慢性関節性疾患を持つ犬や、呼吸器に不安のある犬は乗せないでください。●出産が近い犬は乗せないでください。走行中の無理な体勢が胎仔に悪影響を及ぼす恐れがあります。●短頭種は気道が閉塞しやすいため、走行中は呼吸数が落ち着いているかこまめに確認してください。●犬の予期せぬ行動や事故防止のため、飼い主様はもちろん周囲にも十分気を配ってください。●本製品は噛まれると破損する場合があります。破片を犬が誤って飲み込まないよう注意してください。万一誤飲した場合は獣医師にご相談ください。●本製品は消耗品です。使用前には各部を点検し、金属部分の腐食・摩耗・ひび割れ、ベルトのほつれ・毛羽立ち・伸びなど劣化が見られる場合はただちに使用を中止し、新しいものに交換してください。●紫外線や酸性雨などの自然現象、使用頻度により耐久性が損なわれます。破損がある場合は使用を中止してください。●汗、水濡れ、摩擦等により色落ちや色移りする場合がありますのでご注意ください。●積載重量については必ず自転車の取扱説明書を確認し、その自転車が強度的に耐えられるかどうかを確認してください。記載がない場合は自転車販売店にご相談ください。●自転車の走行の妨げにならないようご注意ください。●使用中に発生した事故・ケガ・破損等については原因の如何を問わず当社は一切の責任を負いかねるほか、分解・修理・改造を行われた場合や取扱説明書に反する方法で使用されたことに起因する不具合・損害についても責任を負いかねます。

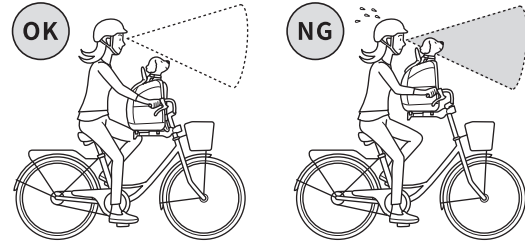
⚠ 注意

●犬を乗せ降ろす際は、必ず平坦な場所でスタンドをロックして行ってください。
●ご使用にあたっては交通法規を守り、安全運転を心がけてください。

1.安全上のご注意

●運転者の視界を妨げないようにしてください。

●運転操作に支障が出ないようにしてください。



2.部品構成

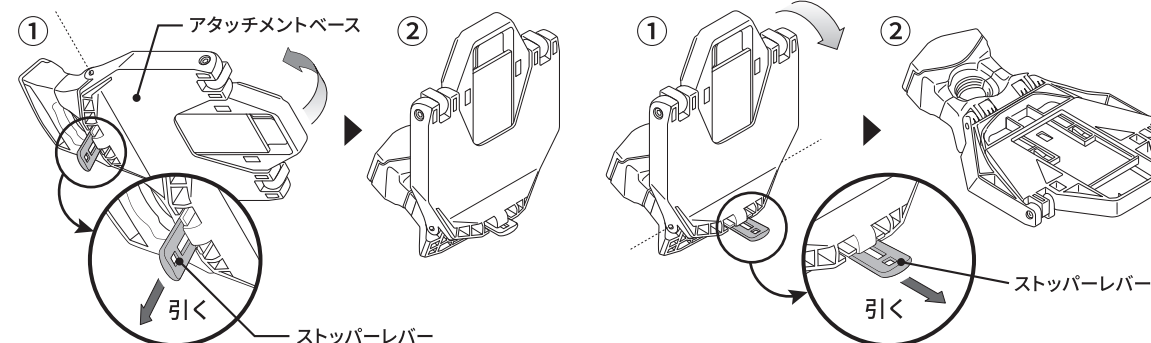
リュック [1個] 	底クッション [1個] 	ドライブベルト [1個] 	付属工具 六角レンチ [1個] アタッチメントベースのネジを 付け外しする際にお使いください
ショートリード [1個] 	アタッチメントベース [1個] 仮組みされています	スパース [2セット] 21mm (22mmも使用可) 25~28mm	

3.アタッチメントベースの起し方と倒し方

注意 ●アタッチメントベース底面のストッパーレバーを引きながら作業を行ってください。破損の恐れがあります。

起し方 アタッチメントベース底面のストッパーレバーを引きながらベース部を起します。

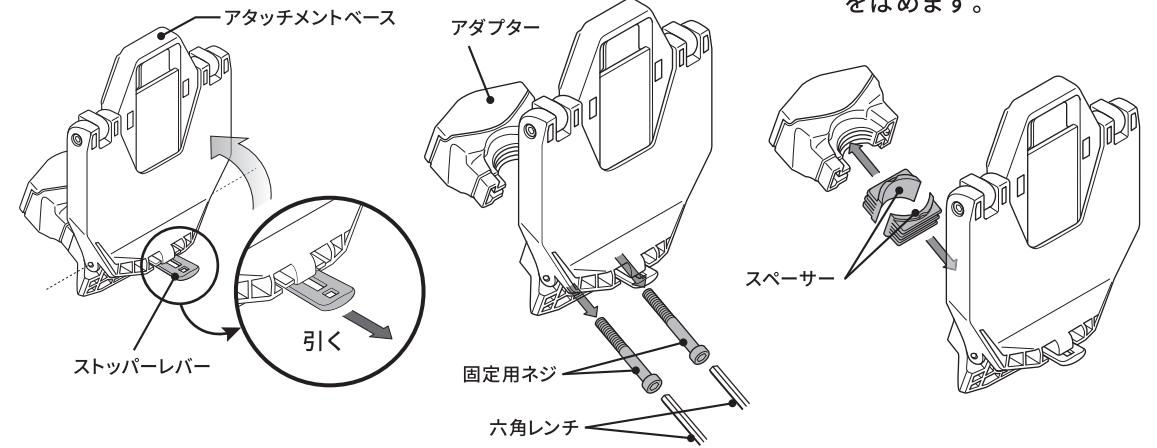
倒し方 アタッチメントベース底面のストッパーレバーを引きながらベース部を倒します。



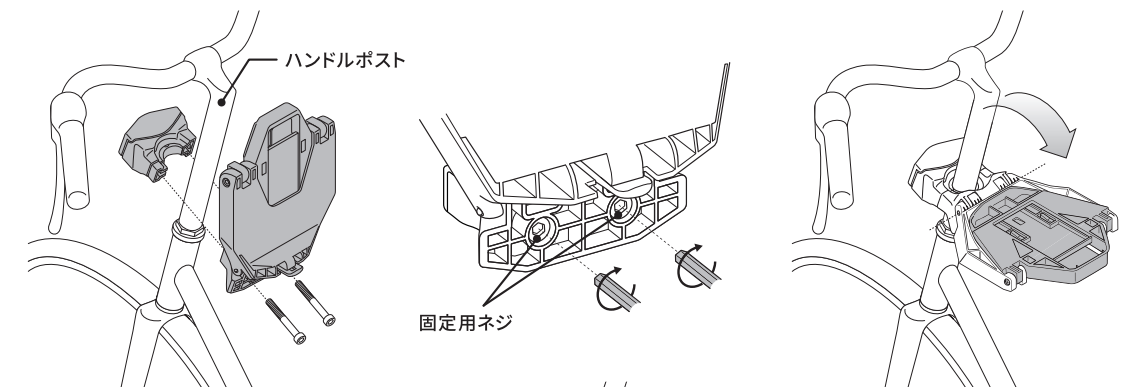
4.組立て方・取付け方

1 アタッチメントベースをハンドルに取付ける

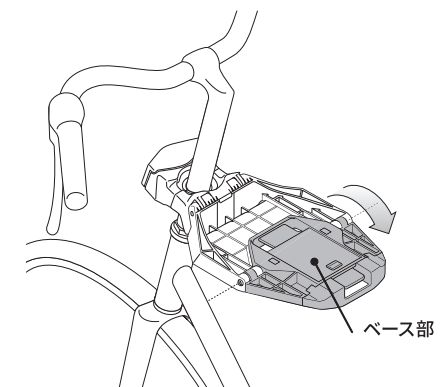
- 1 アタッチメントベース底面のロックレバーを引きながらベース部を起します。
- 2 固定ネジを付属の六角レンチで外し、アダプターを外します。
- 3 ハンドルポストのサイズに合わせてアタッチメントベースとアダプターにスパースをはめます。



- 4 アタッチメントベースをハンドルポストの前後から挟みます。
※必ず折り畳んだ状態で作業をしてください。
- 5 アタッチメントベースは、左右の固定ネジを均等に締め付け、片寄りが生じないようにしっかりと固定してください。(推奨トルク:最大5Nm)
- 6 ストッパーレバーを引きながらベース部を倒します。



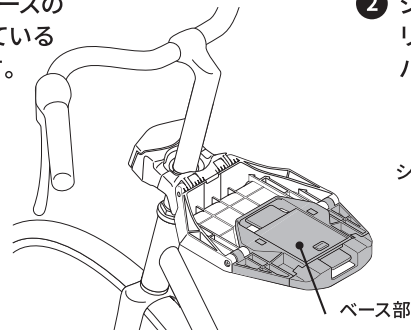
- 7 ベース部を開いてリュックを載せられる状態にします。



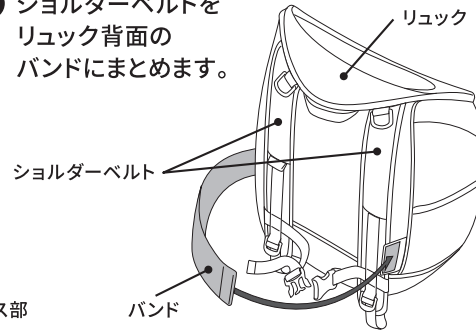
4. 組立て方・取付け方

1 リュックの取付けの準備

- ① アタッチメントベースのベース部が開いていることを確認します。

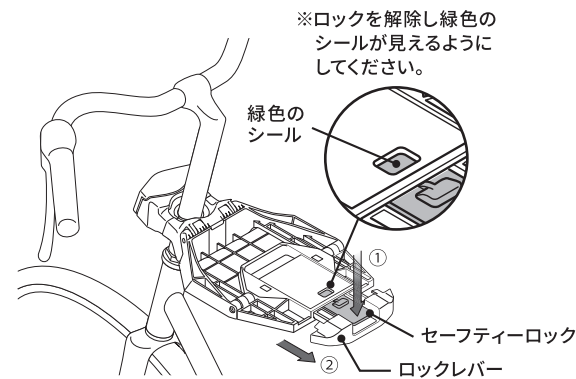


- ② ショルダーベルトをリュック背面のバンドにまとめます。



2 アタッチメントベースに固定する

- ① ベース部のセーフティロックを押し下げ、ロックレバーをしっかりと引き出します。

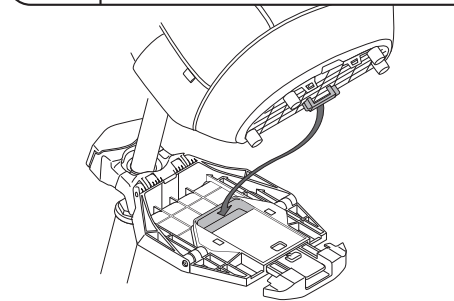


※ロックを解除し緑色のシールが見えるようにしてください。

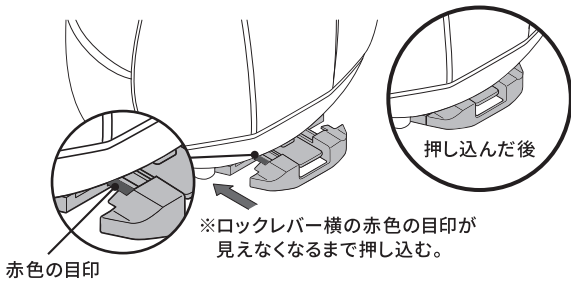
緑色のシール

- ② ベース部の凹部分にリュック底面の凸部分を合わせて乗せます。

注意 リュックは必ずショルダーベルトのある方をハンドル側にして装着してください。アタッチメントベースとリュックの間に異物が挟まらないように注意してください。



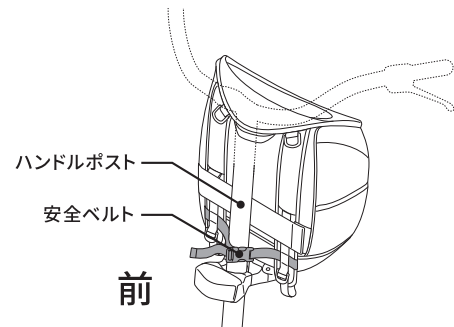
- ③ アタッチメントベースのロックレバーをしっかりと押し込み固定します。



※ロックレバー横の赤色の目印が見えなくなるまで押し込む。

赤色の目印

- ④ 安全ベルトをハンドルポストに取り付けます。



ハンドルポスト

安全ベルト

前

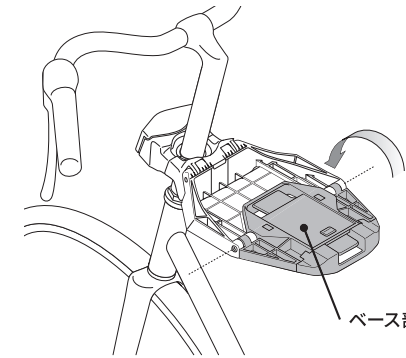
3 アタッチメントベースからの外し方

リュックを取外すときは安全ベルトをハンドルポストから取外し、

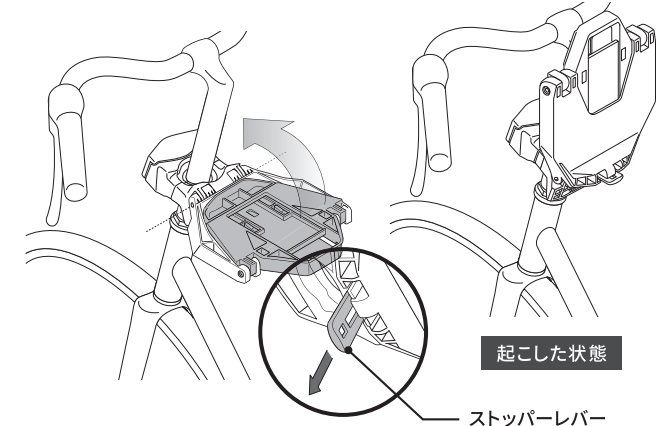
- ②の①の工程を行ってリュックを外してください。

4 アタッチメントベースの収納

- ① ベース部を畳みます。



- ② アタッチメントベース底面のストッパーレバーを引きながらベース部を起こします。

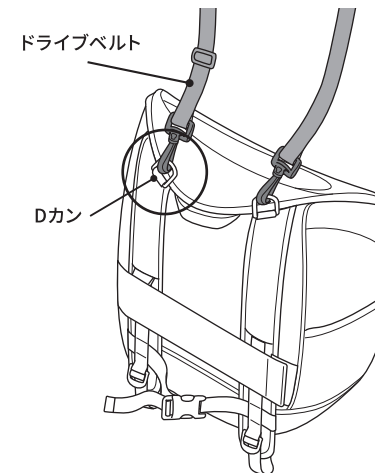


起こした状態

ストッパーレバー

5. 自動車の座席への取付け方法

- ① ドライブベルトをリュックのショルダーパッドに付いているDカンに取り付けます。



ドライブベルト

Dカン

- ② 自動車のヘッドレストにドライブベルトを回し、リュックがしっかりと固定されるように長さを調節してください。



ヘッドレスト

ドライブベルト

注意

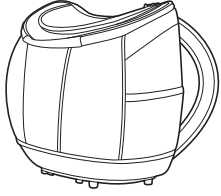
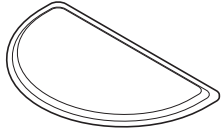
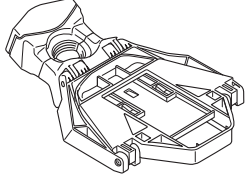
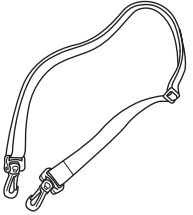
ヘッドレストのない座席では使用しないでください。



6.別売り補修部品

ご相談や修理はお買い上げの自転車販売店へお声がけください。ご注文の際には、
内の部品番号とお色もあわせてお知らせください。

お値段やお取り扱い品につきましては、各店頭にてご確認くださいませようお願いいたします。
(※流通の都合上、お取り扱いのできない店舗様もございます。予めご了承ください。)

<p>補修用リュック</p> <p>チャコールブラック:1609211T グレージュ:160921KW</p> 	<p>底クッション</p> <p>19096202</p> 	<p>補修用 アタッチメントベース</p> <p>1909311W</p> 
<p>補修用ドライブベルト</p> <p>ブラック:19096102 グレージュ:190961KW</p> 	<p>補修用ショートリード</p> <p>19096002</p> 