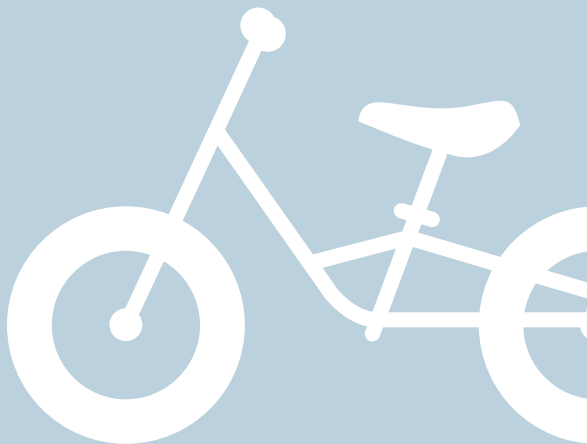


urban iki

1# BY OGK

Balance bike



Kids bike Two wheels / Tricycle



Scan for instruction video

Bike away in just a few minutes



32,5 - 42 cm

Height of saddle



Balance bike 2 wheels max. 35 kg

2 - 6 years old



Tricycle 3 wheels max. 20 kg

1 - 3 years old

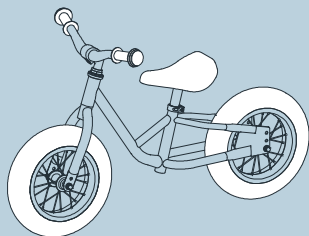


www.urbaniki.com

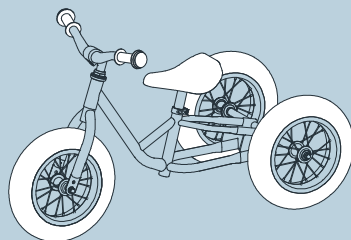


Contents

ENG	8 - 9	Balance bike
NLD	10 - 11	Loopfiets
JPN	12 - 13	バランスバイク
DEU	14 - 15	LaufRAD
DNK	16 - 17	Balancecykel
FRA	26 - 27	Draisienne

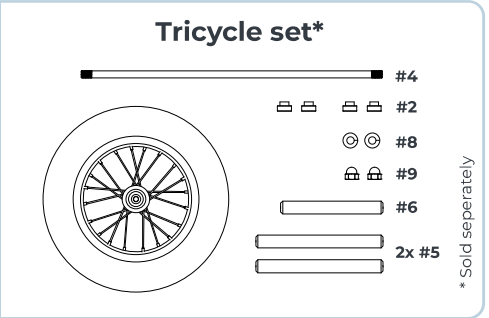
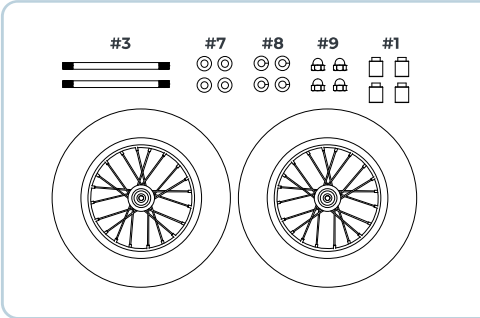
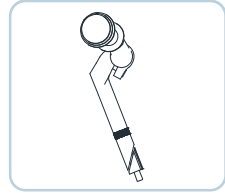
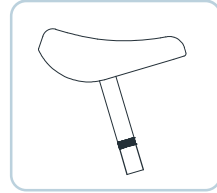
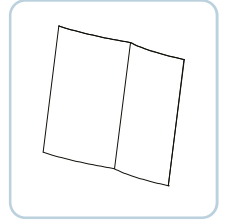
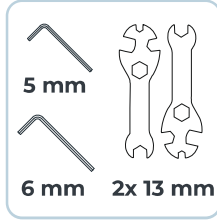
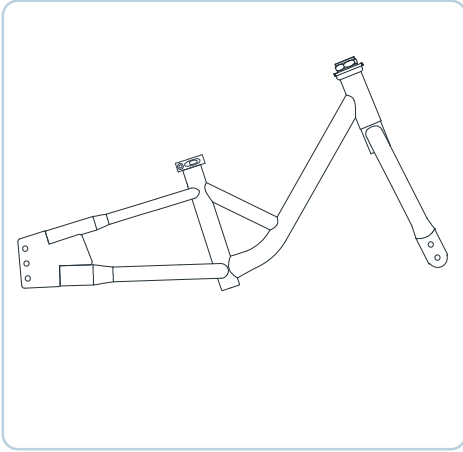


Balance bike 2 wheels



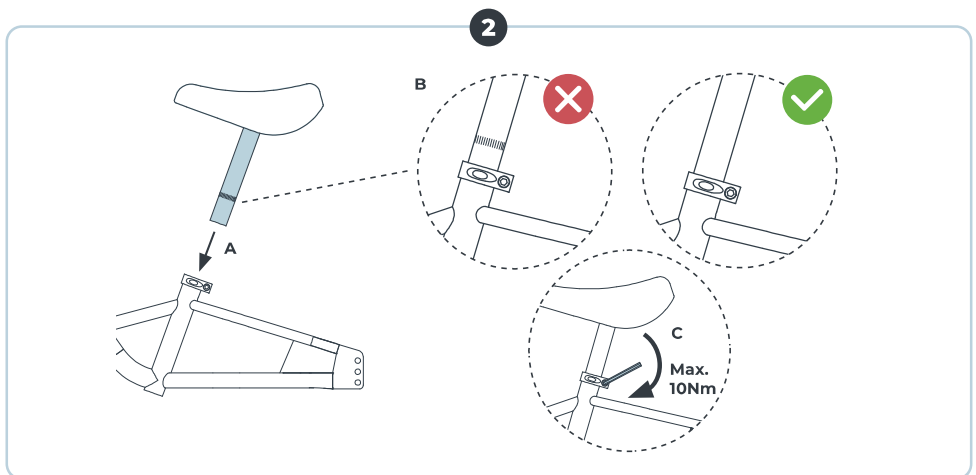
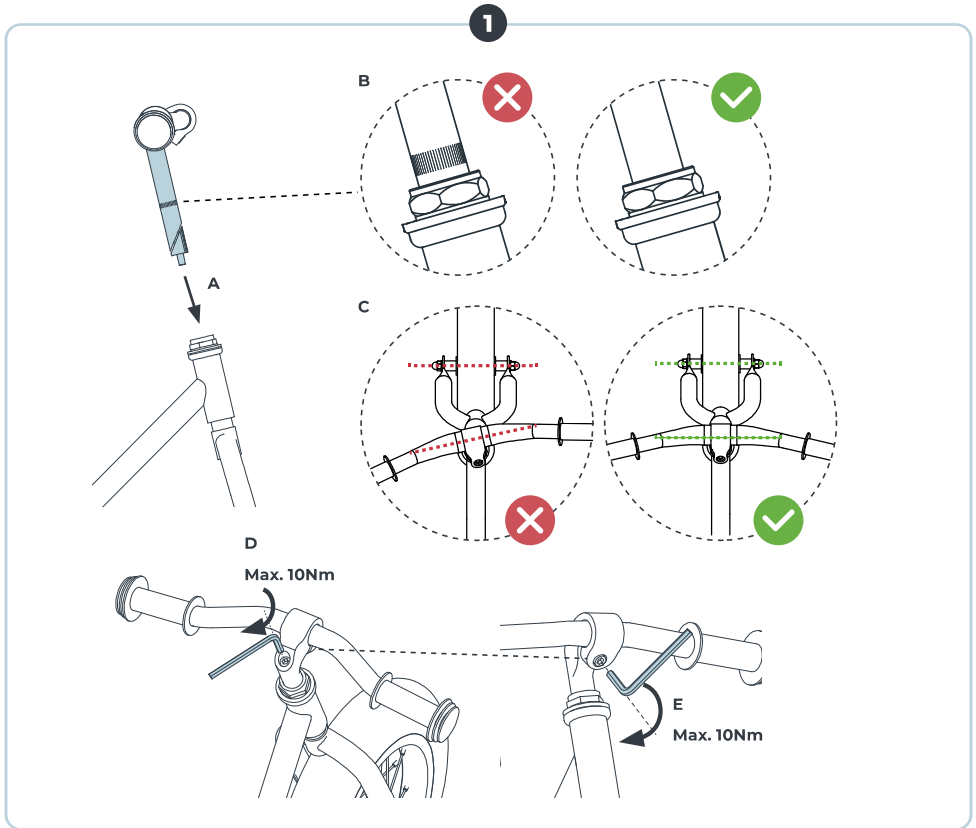
Tricycle 3 wheels

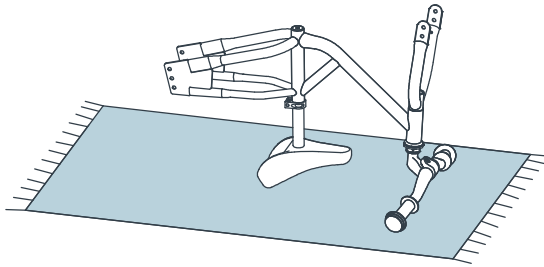
- A** Box contents
- A** In de doos
- A** In der Verpackung



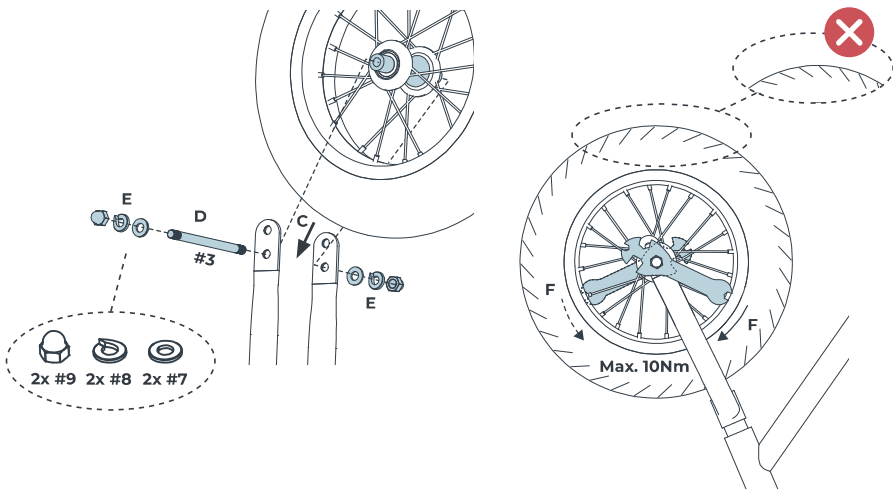
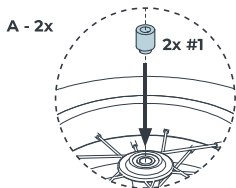
* Sold seperately

B Mounting the balance bike
B De loopfiets monteren
B Aufbau des Laufrads

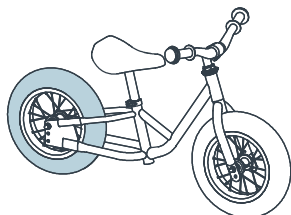




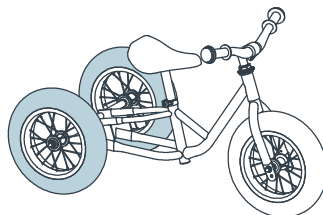
3



4



A
For assembly of the rear wheel repeat step 3
After that continue with step 6

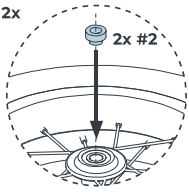


B
For Tricycle* assembly go to step 5

* Sold seperately

5

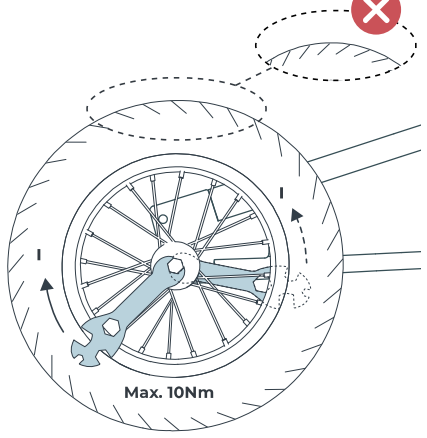
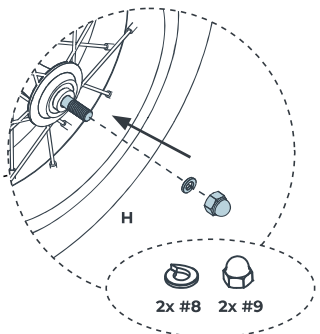
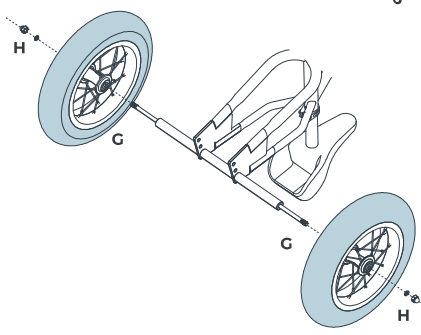
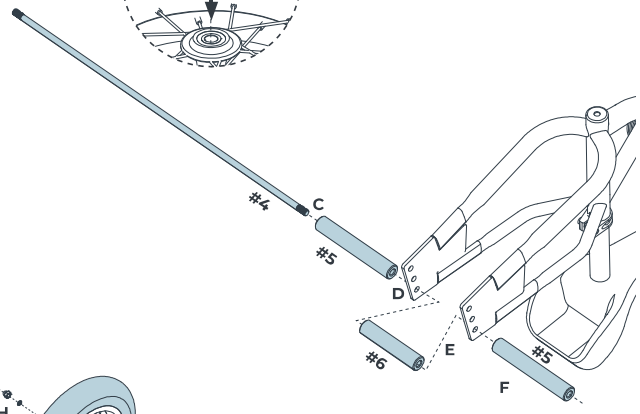
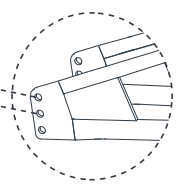
A - 2x



B

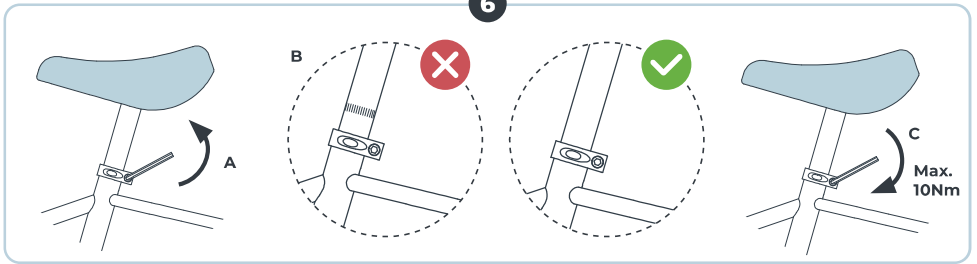


1 - 3 year

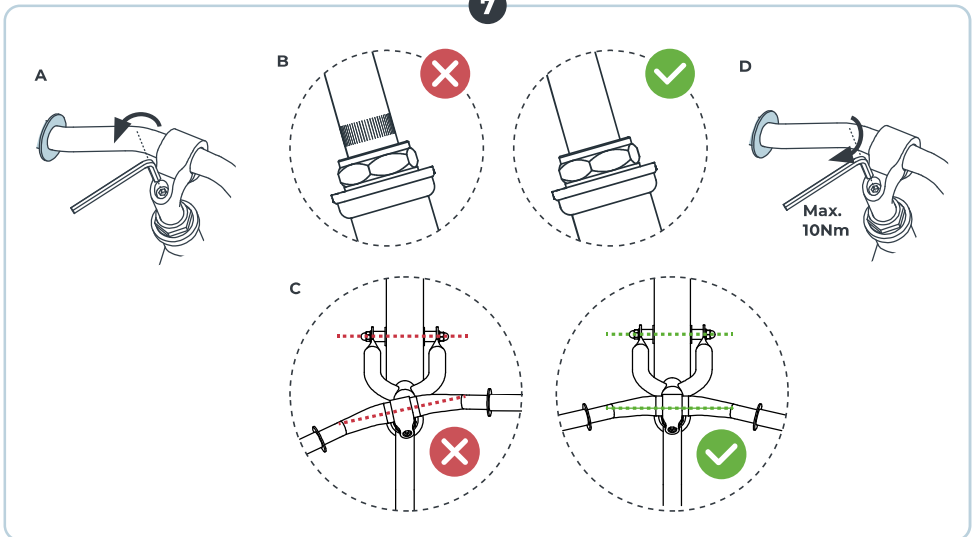


C Adjusting the balance bike
C De loopfiets afstellen
C Einstellung des Laufrads

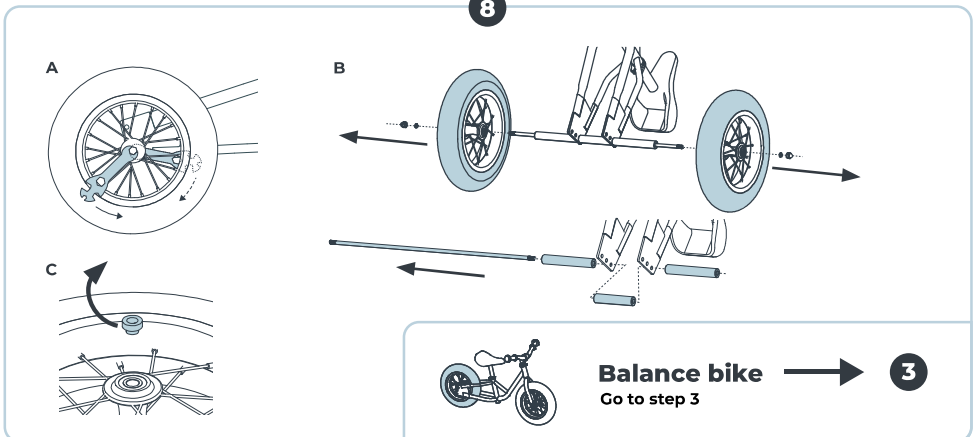
6



7



8



We care about you and your child's safety. Therefore, we strongly advise that you carefully read the following instructions and warnings before assembling and using the balance bike. Keep this manual for future reference. Visual instructions for assembly and the proper use of the balance bike can be found in the corresponding chapter and number on pages 3-7.

B – Assembling the balance bike

- The balance bike must be assembled by an adult before use by your child.
1. Place the handlebar in the bike frame (A) and adjust it to the desired height. Ensure that the vertical lines are fully inside the frame (B) and that the handlebar is parallel to the fork axis (C). Tighten the top bolt on the handlebar to a force of max. 10 Nm (D). Then, check that the second bolt under the handlebar is securely tightened with a torque of max. 10 Nm (E).
 2. Place the saddle in the bike frame (A) and adjust it to the desired height. Ensure that the vertical lines are fully inside the frame (B). Tighten the bolt to a force of max. 10Nm (C).
- Tip: For easier assembly of the wheel, set the saddle to the highest position and flip the bike upside down on a soft surface or cloth.
3. Install two white bushings #1 on both sides in the wheel hub (A). Determine the bike height; upper hole(s) for younger children, lower hole(s) for older children (B). Insert the wheel between the fork (C) at the chosen height and insert axle #3 through the selected hole and wheel (D). Place a washer #7, spring washer #8, and cap nut #9 on both sides of the axle (E). Tighten the nuts to a force of max. 10 Nm (F).
 4. To assemble the rear wheel of the balance bike (A), repeat step 3 and then proceed to step 6. To assemble the tricycle* (B), proceed to step 5.
(* Tricycle set sold separately)
 5. Insert two white bushings #2 on both sides into the wheel hub (A) and repeat for the second wheel. Determine the bike height; upper hole(s) for younger children, lower hole(s) for older children (B). Insert axle #4 through tube #5 (C). Insert the axle through the frame at the desired height (D), through tube #6, and again through the frame (E). Slide another tube #5 over the axle end (F). Place the wheels on both sides of the axle (G). Secure the wheels with a washer #7, spring washer #8, and cap nut #9 (H). Tighten the nuts to a force of max. 10 Nm (I). Store the remaining parts for converting to a two-wheeler.

C – Adjusting the balance bike

6. Adjust the saddle height. Loosen the bolt of the saddle frame (A). Adjust the saddle to the desired height. Ensure that the vertical lines remain fully inside the frame (B). Tighten the bolt to a force of max. 10 Nm (C). If you are unable to adjust the saddle higher or lower, change the height of the wheel axles.
7. Adjust the handlebar height. Loosen the bolt on top of the handlebar stem (A). Adjust the handlebar to the

desired height. Ensure that the vertical lines remain fully inside the frame (B) and that the handlebar is parallel to the fork axis (C). Tighten the bolt to a force of max. 10 Nm (D).

8. Change tricycle to balance bike. Loosen the cap nuts #9 on the rear axle (A) and remove the wheels, axle, and tubes from the bike (B). Remove the white bushings #2 from the hub of one wheel (C). Assemble the rear wheel according to step 3. Store the remaining parts for future use.

D – Using the balance bike

- Before using the balance bike, ensure all parts are functioning correctly and properly adjusted.
 - Check where and if you can legally use the balance bike in the country where you intend to use it.
 - The balance bike and tricycle are intended as toys and are not suitable for use on public roads or in traffic.
 - Use the balance bike in areas without (motorized) traffic such as a garden, playground, and sidewalks. Do not use the balance bike where there is traffic, on public roads, in parking lots, or on bike paths. Do not use the balance bike near water or on sloping terrain such as a driveway, hill, bridge, or tunnel. The balance bike does not have brakes.
 - Use the two-wheeler with caution as skill is required to prevent falls or collisions that may cause injury to the user, third parties, or property damage.
 - The two-wheeler is suitable for children with a maximum weight of 35 kg. The tricycle is suitable for children with a maximum weight of 20 kg. Do not use the tricycle for children heavier than 20 kg due to the insufficient strength of the rear axle.
 - Keep the balance bike away from children who do not have the skills to safely use it.
 - Always supervise your child when using the balance bike. Let children ride in front of you, not behind you.
 - Train your child in the use of the balance bike so they can operate it without causing collisions or falls. Children should be able to step onto the balance bike, push themselves forward, steer, brake, understand the behavior of the balance bike and their surroundings, and dismount from the balance bike.
 - Let your child take a test ride in a safe and quiet environment when using the balance bike for the first time or after adjusting it.
 - If you push your child or if they roll out, they can place their feet on the horizontal tube leading to the rear wheel.
- We recommend that your child wears a properly fitting helmet, closed-toe shoes, and possibly other protective gear when using the balance bike. The helmet must comply with EN 1078:2012+A1:2012.
 - Regularly check that your child does not exceed the maximum allowed weight.
 - Do not leave the balance bike outside and especially not in the rain. Dry the balance bike thoroughly after use to extend its lifespan.
 - Do not let the balance bike come into contact with sand or salt. If this happens, rinse the balance bike thoroughly and dry it well with a cotton cloth.

Maintenance

- Regularly check the attachments, especially within one month of first use. Ensure all bolts and screws are tightened properly.
- Regularly check tire pressure and inflate if necessary to max 30 psi (2 Bar). The tires use a (car) Schrader valve that does not contain loose small parts.
- Lubricate the wheel bearings with regular bicycle oil.
- Maintain the balance bike properly to enjoy it for years to come. It is sufficient to occasionally clean the balance bike, or after use in mud, with a cloth, lukewarm water, and a mild detergent, and dry it well with a cotton cloth.
- If you have a complaint or defect regarding your balance bike, please contact the store where you purchased the balance bike or our customer service.

WARNINGS!

- Do not modify the balance bike.
- Check for fractures and deformations if the bike has fallen or been involved in a hard impact.
- The balance bike does not have brakes.
- Protective gear must be worn. Do not use the balance bike in traffic.

Wij geven om de veiligheid van jou en je kind. Daarom raden we je sterk aan om de volgende instructies en waarschuwingen aandachtig te lezen voordat je de loopfiets monteert en gebruikt. Bewaar deze handleiding voor toekomstig gebruik.

Visuele instructies over de montage en het juiste gebruik van de loopfiets zijn te vinden in het desbetreffende hoofdstuk en nummer op pagina's 3-7.

B - De loopfiets monteren

- De loopfiets moet door een volwassene worden gemonteerd voor gebruik door je kind.
- Plaats het stuur in het frame van de fiets (A) en stel het stuur in op de gewenste hoogte. Let op dat de verticale strepen volledig in het frame zitten (B) en dat het stuur parallel aan de voorvork staat (C). Draai de bout aan de bovenkant van het stuur vast met een kracht van max. 10Nm (D). Controleer daarna of de tweede bout onder het stuur vast zit met een kracht van max. 10Nm (E).
 - Plaats het zadel in het frame van de fiets (A) en stel het zadel in op de gewenste hoogte. Let op dat de verticale strepen volledig in het frame zitten (B). Draai de bout vast met een kracht van max. 10Nm (C).

Tip: Voor het eenvoudig monteren van de wielen; zet het zadel in de hoogste stand en de fiets op de kop op een zachte ondergrond of op een doek.

- Plaats twee witte bussen #1 aan beide kanten in het lager van een wiel (A). Bepaal de hoogte van de fiets; bovenste gat(en) voor jonge kinderen, onderste gat(en) voor oudere kinderen (B). Plaats het wiel tussen de voorvork (C) op de gekozen hoogte en steek de as #3 door het gekozen gat en wiel (D). Plaats aan beide kanten van de as een ring #7, veerring #8 en dopmoer #9 (E). Draai de moeren met een kracht van maximaal 10 Nm vast (F).
- Om het achterwiel van de loopfiets (A) te monteren, herhaal stap 3 en ga daarna door naar stap 6. Om de driewieler* (B) te monteren, ga naar stap 5. (* Driewieler set als los accessoire verkrijgbaar)
- Plaats twee witte bussen #2 aan beide kanten in het lager van een wiel (A) en herhaal dit voor het tweede wiel. Bepaal de hoogte van de fiets; bovenste gat(en) voor jonge kinderen, onderste gat(en) voor oudere kinderen (B). Steek de as #4 door bus #5 (C). Steek de as door het frame op de gewenste hoogte (D), door bus #6 en weer door het frame (E). Schuif nog een bus #5 over het as einde (F). Plaats de wielen aan beide kanten op de as (G). Zet de wielen vast met een ring #7, veerring #8 en dopmoer #9 (H). Draai de moeren met bijgeleverde moersleutel met een kracht van maximaal 10 Nm vast (I). Bewaar de onderdelen die overblijven voor het ombouwen naar een tweewieler.

C - De loopfiets afstellen

- De hoogte zadel aanpassen. Draai de inbusbout van het zadelframe los (A). Zet het zadel op de gewenste hoogte. Let op dat de verticale strepen volledig in het frame blijven (B). Draai de bout vast met een kracht van max. 10Nm (C).

Als het zadel niet hoger of lager kan, verander dan de hoogte van de wielassen.

- De hoogte van het stuur aanpassen. Draai de inbusbout bovenop de stuurpen los (A). Zet het stuur op de gewenste hoogte. Let op dat de verticale strepen volledig in het frame blijven (B) en dat het stuur parallel aan de voorvork staat (C). Draai de inbusbout vast met een kracht van max. 10Nm (D).
- Veranderen van driewieler naar tweewieler. Draai van de achteras de dopmoeren #9 los (A) en haal de wielen, de as met buizen van de fiets (B). Verwijder van één wiel de witte bussen #2 uit het lager (C). Monteer het achterwiel volgens stap 3. Bewaar de onderdelen die overblijven voor toekomstig gebruik.

D - De loopfiets gebruiken

- Controleer voordat de loopfiets gebruikt wordt of alle onderdelen van de loopfiets correct functioneren en goed zijn afgesteld.
- Controleer of en waar je de loopfiets wettelijk mag gebruiken in het land waar je deze wilt gebruiken.
- De loopfiets en de driewieler zijn bedoeld als speelgoed. De loopfiets is niet geschikt voor gebruik op de openbare weg of in het verkeer.
- Gebruik de loopfiets op plekken zonder (gemotoriseerd) verkeer zoals een tuin, speeltuin en trottoirs. Gebruik de loopfiets niet als er verkeer is, op de openbare weg, op parkeerterreinen of op fietspaden. Gebruik de loopfiets niet in de buurt van water of op hellend terrein zoals een oprit, heuvel, brug of tunnel. De loopfiets heeft geen remmen.
- De loopfiets met twee wielen moet met voorzichtigheid worden gebruikt, aangezien vaardigheid vereist is om vallen of botsingen te voorkomen die letsel bij de gebruiker of derden en materiële schade kunnen veroorzaken.
- De tweewieler is geschikt voor kinderen met een maximum gewicht van 35 kg. De driewieler is geschikt voor kinderen met een maximum gewicht van 20 kg. De driewieler mag niet gebruikt worden door kinderen zwaarder dan 20 kg, vanwege onvoldoende sterkte van de achteras.
- Houd de loopfiets uit de buurt van kinderen die nog niet de vaardigheden hebben om de loopfiets veilig te kunnen gebruiken.
- Houd altijd toezicht op je kind bij het gebruik van de loopfiets. Laat kinderen voor je fietsen, niet achter je.
- Train je kind in het gebruik van de loopfiets, zodat hij of zij de loopfiets kan bedienen zonder botsingen of vallen te veroorzaken. Kinderen moeten op de loopfiets kunnen stappen, zichzelf naar voor kunnen duwen, kunnen sturen, remmen, inzicht hebben in het gedrag van de loopfiets en hun omgeving en van de loopfiets kunnen afstappen.
- Laat je kind een testrit maken in een veilige en rustige omgeving wanneer je de loopfiets voor het eerst gebruikt, of de loopfiets anders hebt afgesteld.
- Als je jouw kind duwt, of hij of zij rolt uit, dan kan je kind de voeten op de horizontale bus zetten die naar het achterwiel gaat.

- We raden aan dat je kind bij gebruik van de loopfiets een goed passende helm, gesloten schoenen en eventueel andere beschermingsmiddelen gebruikt. De helm moet voldoen aan EN 1078:2012+A1:2012.
- Controleer regelmatig of je kind het maximaal toegestane gewicht niet overschrijdt.
- Laat de loopfiets niet buiten en zeker niet in de regen staan. Maak de loopfiets na gebruik goed droog om de levensduur te verlengen.
- Laat de loopfiets niet in contact komen met zand of zout. Gebeurt dit toch, spoel de loopfiets dan grondig af en droog deze goed af met een katoenen doek.

Onderhoud

- Controleer de bevestigingen regelmatig en zeker binnen één maand na eerste gebruik. Zorg ervoor dat alle bouten en schroeven goed zijn vastgedraaid.
- Controleer regelmatig de druk in de banden en pomp ze indien nodig bij tot max 30psi (2 Bar). De banden hebben een (auto) Schrader-ventiel dat geen losse kleine onderdelen bevat.
- Smeer de lagers van de wielen met gewone fietsolie.
- Onderhoud de loopfiets goed, dan heb je er jarenlang plezier van. Het is voldoende om de loopfiets af en toe, of na gebruik in de modder, schoon te maken met een doek, lauw water en een mild schoonmaakmiddel, goed afdrogen met een katoenen doek.
- Indien je een klacht of defect hebt met betrekking tot je loopfiets, neem dan contact op met de winkel waar je de loopfiets hebt aangeschaft of met onze klantendienst.

WAARSCHUWINGEN!

- Aan de loopfiets mogen geen wijzigingen worden aangebracht.
- Controleer op breuken en vervormingen als de fiets is gevallen of een harde klap heeft gehad.
- De loopfiets heeft geen remmen.
- Er moet beschermende uitrusting worden gedragen. De loopfiets niet gebruiken in het verkeer.

当社は、お客様およびお客様のお子様の安全を重視しています。したがって当社は、本バランスバイクを組み立て、使用する前に以下の指示と警告をしっかりとお読みになることを強く推奨しています。また今後参照できるよう、本書を保管していただきますようお願いいたします。

本バランスバイクの組み立ておよび適切な使用方法を示す図は、指示に記載されている数字に該当する3〜7ページの図をご覧ください。

B - バランスバイクの組み立て

- 本バランスバイクは、お子様がお使いになる前に大人の方が組み立てる必要があります。

1. バイクのフレームにハンドルバーを差し込み(A)、希望の高さに調整します。縦の線が記されている部分が完全にフレーム内部に入るようにし(B)、ハンドルバーがフォークアキスと平行になっていることを確認します(C)。ハンドルバーの上のボルトを最大10Nmの力で締めます(D)。次に、ハンドルバーの下にある2つ目のボルトが最大10Nmのトルクでしっかりと締められていることを確認します(E)。
2. バイクのフレームにサドルを差し込み(A)、希望の高さに調整します。縦の線が記されている部分が完全にフレーム内部に入っていることを確認します(B)。ボルトを最大10Nmの力で締めます(C)。お役立ち情報: サドルを一番高い位置にセットし、やわらかい面または布の上でバイクをひっくり返すと、車輪が取り付けやすくなります。
3. 2つの白いプッシング(1番)を車輪のハブの両側に差し込みます(A)。バイクの高さを決めます。1〜3歳のお子様を使用する場合は上の穴を、2〜4.5歳のお子様を使用する場合は下の穴をお使いください(B)。選択した高さでフォークの間に車輪を差し込み(C)、選択した穴と車輪にアクスル(3番)を差し込みます(D)。ワッシャ(7番)、スプリングワッシャ(8番)、キャップナット(9番)をアクスルの両側に取り付けます(E)。最大10 Nmの力でナットを締めます(F)。
4. 手順3を繰り返してバランスバイクの後輪を取り付け(A)、手順6に進みます。三輪車*を組み立てる場合(B)は、手順5に進みます。(*三輪車セットは別売りとなります)
5. 2つの白いプッシング(2番)を車輪のハブの両側に差し込み(A)、2つ目の車輪に対して同じ手順を繰り返します。バイクの高さを決めます。1〜3歳のお子様を使用する場合は上の穴を、2〜4.5歳のお子様を使用する場合は下の穴をお使いください(B)。アクスル(4番)をチューブ(5番)に差し込みます(C)。希望の高さでアクスルをフレームに差し込み(D)、チューブ(6番)を通して、再びフレームに通します(E)。アクスルの端を別のチューブ(5番)に通します(F)。アクスルの両側に車輪を合わせます(G)。ワッシャ(7番)、スプリングワッシャ(8番)、キャップナット(9番)を使って車輪を固定します(H)。最大10 Nmの力でナットを締めます(I)。二輪車にする場合に使用できるよう、残りの部品は紛失しないよう保管してください。

C - バランスバイクの調整

6. サドルの高さを調整します。サドルフレームのボルトを緩めます(A)。サドルを希望の高さに調整します。縦の線が記されている部分が完全にフレーム内部に入っていることを確認します(B)。ボルトを最大10Nmの力で締めます(C)。サドルを希望の高さまで上げるまたは下げることはできない場合は、車輪のアクスルの高さを変更してください。
7. ハンドルバーの高さを調整します。ハンドルバーのステムの上にあるボルトを緩めます(A)。ハンドルバーを希望の高さに調整します。縦の線が記されている部分が完全にフレーム内部に入っていることを確認(B)し、ハンドルバーがフォークアキスと平行になっていることを確認します(C)。ボルトを最大10Nmの力で

締めます(D)。

8. 三輪車をバランスバイクに変更する方法リアアクスルのキャップナット(9番)を緩め(A)、車輪のアクスルを取り外してから、バイクからチューブを取り外します(B)。白いプッシング(2番)を片方の車輪のハブから取り外します。手順3に従って、後輪を取り付けます。後で使用できるよう、残りの部品は紛失しないよう保管してください。

D - バランスバイクの使用方法

- バランスバイクを使用する前に、すべての部品が正常に機能すること、適切に調整されていることを確認してください。
 - 使用する国でバランスバイクを使用することが法的に認められているかどうかと、使用することが認められている場所を確認してください。
 - バランスバイクと三輪車は、玩具として使用することを意図した製品であり、公道や車が通行する場所での使用には適していません。
 - バランスバイクは庭や公園、歩道など、車の通行がない場所で使用してください。車が通行する場所や公道、駐車場や自転車道でバランスバイクを使用しないでください。水の近くや、私道、丘、橋、トンネルなど傾斜のある場所ではバランスバイクを使用しないでください。本バランスバイクにはブレーキが備えられていません。
 - 使用者や第三者のけが、物的損害の原因となる可能性がある転倒や衝突を防ぐにはスキルが必要となるため、二輪車は注意して使用してください。
 - 二輪車は、体重が35kgまでのお子様の使用に適しています。三輪車は、体重が20kgまでのお子様の使用に適しています。リアアクスルの強度が十分ではないため、体重が20kg以上あるお子様は三輪車を使用しないでください。
 - バランスバイクは、安全に使用するスキルのないお子様の手の届かない所に保管してください。
 - お子様はバランスバイクを使用中、保護者の方は絶対にお子様から目を離さないようにしてください。お子様には保護者の後ろではなく前を走らせてください。
 - 衝突や転倒なく運転できるように、バランスバイクを使用するお子様を訓練してください。お子様は、自分でバランスバイクにまたがり、前に進み、ハンドルを使って操作し、ブレーキをかけ、バランスバイクの動きと周囲の状況を理解し、バランスバイクから降りられなければなりません。
 - バランスバイクを初めて使用する場合や、バランスバイクを調整後に使用する場合は、安全で静かな環境でお子様を試乗させてください。
 - お子様に乗っているバイクを保護者の方が押す場合やお子様ご自身が前進する場合、後輪につながる水平のチューブに足を載せることができます。
- バランスバイクを使用する際は、適切に調整されたヘルメット、つま先の開いていない靴、可能であればその他の保護具をお子様に着用させることを推奨しています。必ずEN 1078:2012+A1:2012規格準拠のヘルメットを使用してください。
 - 使用が認められている最大体重を越えていないか、お子様の体重を定期的に確認してください。
 - バランスバイクを屋外に放置しないでください(特に雨の日は絶対に放置しないでください)。長くお使いいただくため、使用後はバランスバイクをしっかりと乾かしてください。
 - バランスバイクに砂や塩が付着しないようにしてください。砂や塩が付着した場合は、バランスバイクをしっかりと洗い、コットン製の布でしっかりと拭いて乾かしてください。

メンテナンス

- 初めて使用を開始してから1か月以内は特に、取り付けた部品を定期的に点検してください。ボルトとネジがすべて適切に締められていることを確認してください。
- タイヤ圧を定期的に点検し、必要に応じて最大30psi (2 Bar) 空気をに入れてください。タイヤには、米式バルブが使用されています。米式バルブに取り外し可能な部品は含まれていません。
- 一般的な自転車用オイルで車輪のベアリングを潤滑してください。
- 長年お使いいただけるよう、バランスバイクを適切な方法でメンテナンスしてください。時々または泥の上で使用後、バランスバイクを布、ぬるま湯、中性洗剤を使用してバランスバイクをお手入れし、コットン製の布で拭いてしっかり乾かすだけで十分です。
- 苦情がある場合やバランスバイクに欠陥がある場合は、バランスバイクを購入した店舗または当社カスタマーサービスまでお問い合わせください。

警告!

- バランスバイクを改造しないでください。
- バイクが転倒した場合や、バイクが強い衝撃を受けた場合は、壊れた部分や変形した箇所がないか確認してください。
- 本バランスバイクにはブレーキが備えられていません。
- 必ず保護具を装着してください。車の通行がある場所でバランスバイクを使用しないでください。

Ihre Sicherheit und die Ihres Kindes liegen uns am Herzen. Aus diesem Grund raten wir Ihnen dringend, vor dem Aufbau sowie der Benutzung des Laufrads die folgenden Anweisungen und Warnhinweise sorgfältig zu lesen. Bitte bewahren Sie dieses Handbuch sorgfältig auf. Bildliche Erläuterungen zur Montage und zum richtigen Gebrauch des Laufrads finden Sie im entsprechenden Kapitel und unter der jeweiligen Nummer auf den Seiten 3–7.

B – Aufbau des Laufrads

- Das Laufrad muss vor der Benutzung durch Ihr Kind von einem Erwachsenen montiert werden.
1. Setzen Sie den Lenker in den Rahmen ein (A) und stellen Sie die gewünschte Höhe ein. Achten Sie darauf, dass die vertikalen Linien vollständig im Rahmen versenkt sind (B) und dass der Lenker parallel zur Gabelachse verläuft (C). Ziehen Sie die obere Schraube am Lenkervorbau mit einem maximalen Anzugsdrehmoment von 10 Nm fest (D). Prüfen Sie anschließend, ob die zweite Schraube unter dem Lenker mit einem maximalen Anzugsdrehmoment von 10 Nm festgezogen ist (E).
 2. Setzen Sie den Sattel in den Rahmen ein (A) und stellen Sie die gewünschte Höhe ein. Achten Sie darauf, dass die vertikalen Linien vollständig im Rahmen versenkt sind (B). Ziehen Sie die Schraube mit einem maximalen Anzugsdrehmoment von 10 Nm fest (C).

Tipp: Stellen Sie zum leichteren Einbau der Laufräder den Sattel in die höchste Position und platzieren Sie das Fahrrad kopfüber auf eine weiche Unterlage oder ein Tuch.

3. Setzen Sie auf jeder Seite der Laufradnabe eine weiße Buchse 1 ein (A). Bestimmen Sie die richtige Laufradhöhe: obere Löcher für jüngere Kinder, untere Löcher für ältere Kinder (B). Positionieren Sie das Laufrad in der gewünschten Höhe zwischen den Gabelbeinen (C) und führen Sie die Achse (3) durch die entsprechenden Löcher und die Laufradnabe (D). Platzieren Sie auf jede Seite der Achse eine Unterlegscheibe (7), einen Federring (8) und eine Hutmutter (9) (E). Ziehen Sie die Muttern mit einem maximalen Anzugsdrehmoment von 10 Nm fest (F).
4. Für den Einbau des hinteren Rads (A) wiederholen Sie bitte Schritt 3 und fahren anschließend mit Schritt 6 fort. Für den Aufbau als Dreirad* (B) fahren Sie bitte mit Schritt 5 fort.
(*Dreirad-Montagesatz ist separat erhältlich)
5. Setzen Sie auf jeder Seite der Laufradnabe eine weiße Buchse (2) ein (A) und wiederholen Sie dies bei der Nabe des zweiten Rads. Bestimmen Sie die richtige Laufradhöhe: obere Löcher für jüngere Kinder, untere Löcher für ältere Kinder (B). Führen Sie die Achse (4) durch das Rohr (5) (C). Führen Sie die Achse in der gewünschten Höhe durch den Rahmen (D), durch das Rohr (6) und auf der anderen Seite wieder durch die Rahmenbohrung (E). Schieben Sie das andere Rohr 5 auf das Achsende (F). Positionieren Sie auf jede Seite der Achse ein Rad (G). Fixieren Sie die Räder mit einer Unterlegscheibe (7), einem Federring (8) und einer

Hutmutter (9) (H). Ziehen Sie die Muttern mit einem maximalen Anzugsdrehmoment von 10 Nm fest (I). Bewahren Sie die restlichen Teile für den Umbau zu einem Zweirad sorgfältig auf.

C – Einstellung des Laufrads

6. Einstellung der Sattelhöhe. Lösen Sie die Schraube der Sattelstützenklemmung (A). Bringen Sie den Sattel in die gewünschte Höhe. Achten Sie darauf, dass die vertikalen Linien vollständig im Rahmen versenkt sind (B). Ziehen Sie die Schraube mit einem maximalen Anzugsdrehmoment von 10 Nm fest (C). Wenn durch Verstellung des Sattels keine optimale Einstellung erreicht werden kann, muss die Höhe der Laufradachsen geändert werden.
7. Einstellung der Lenkerhöhe. Lösen Sie die Schraube oben am Lenkervorbau (A). Bringen Sie den Lenker in die gewünschte Höhe. Achten Sie darauf, dass die vertikalen Linien vollständig im Rahmen versenkt sind (B) und dass der Lenker parallel zur Gabelachse verläuft (C). Ziehen Sie die Schraube mit einem maximalen Anzugsdrehmoment von 10 Nm fest (D).
8. Umbau von Dreirad zu Laufrad. Lösen Sie die Hutmuttern (9) an der Hinterachse (A) und entfernen Sie die Räder sowie die Rohre vom Laufrad (B). Entfernen Sie an einem Rad die weißen Buchsen (2) von der Nabe (C). Montieren Sie das Hinterrad wie in Schritt 3 beschrieben. Bewahren Sie restlichen Teile für eine spätere Verwendung auf.

D – Nutzung des Laufrads

- Stellen Sie vor der Nutzung des Laufrads sicher, dass alle Teile korrekt funktionieren und richtig eingestellt sind.
- Informieren Sie sich, ob Sie das Laufrad im Land, in dem Sie damit fahren wollen, legal benutzen dürfen.
- Das Laufrad und das Dreirad sind ein Spielgerät und nicht für den Gebrauch auf öffentlichen Straßen oder im Straßenverkehr geeignet.
- Fahren Sie mit dem Laufrad in Bereichen ohne (motorisierten) Verkehr, z. B. im Garten, auf Spielplätzen und Gehwegen. Fahren Sie mit dem Laufrad nicht im Straßenverkehr, auf öffentlichen Straßen, auf Parkplätzen oder auf Radwegen. Fahren Sie mit dem Laufrad nicht in der Nähe von Gewässern oder auf abschüssigem Gelände wie einer Einfahrt, einem Hügel, einer Brücke oder einem Tunnel. Das Laufrad verfügt nicht über Bremsen.
- Bei der Benutzung des Zweirads ist Vorsicht geboten. Denn es ist Geschicklichkeit erforderlich, um Stürze oder Zusammenstöße zu vermeiden, die zu Verletzungen des Nutzers, Dritter oder zu Sachschäden führen können.
- Das Zweirad ist für Kinder mit einem maximalen Gewicht von 35 kg geeignet. Das Dreirad ist für Kinder mit einem maximalen Gewicht von 20 kg geeignet. Das Dreirad darf nicht von Kindern mit einem Gewicht über 20 kg benutzt werden, da die Hinterachse nicht dafür ausgelegt ist.
- Halten Sie das Laufrad von Kindern fern, die nicht über die nötigen Fähigkeiten zur sicheren Nutzung verfügen.

- Kinder dürfen nur unter Aufsicht mit dem Laufrad fahren. Lassen Sie Kinder vor Ihnen fahren, nicht hinter Ihnen.
- Üben Sie mit Ihrem Kind die Nutzung des Laufrads, damit es dieses ohne Zusammenstöße oder Stürze fahren kann. Kinder sollten in der Lage sein, auf das Laufrad aufzusteigen, sich vorwärts zu schieben, zu lenken, zu bremsen, das Verhalten des Laufrads sowie ihrer Umgebung zu verstehen und vom Laufrad abzusteigen.
- Lassen Sie Ihr Kind eine Proberunde in einer sicheren und ruhigen Umgebung drehen, wenn es erstmals mit dem Laufrad fährt oder nachdem es neu eingestellt wurde.
- Wenn Sie Ihr Kind schieben oder wenn es mit dem Laufrad rollt, kann es seine Füße auf das horizontale Rahmenrohr stellen, das zum Hinterrad führt.
- Wir empfehlen, dass Ihr Kind einen gut sitzenden Helm, geschlossene Schuhe und eventuell weitere Schutzausrüstung trägt, wenn es das Laufrad nutzt. Der Helm muss der Norm EN 1078:2012+A1:2012 entsprechen.
- Überprüfen Sie regelmäßig, dass Ihr Kind die maximal zulässige Körpergröße nicht überschreitet.
- Lassen Sie das Laufrad nicht im Freien stehen, insbesondere nicht bei Regen. Trocknen Sie das Laufrad nach Gebrauch gründlich ab, um seine Nutzungsdauer zu verlängern.
- Vermeiden Sie den Kontakt des Laufrads mit Sand oder Salz. Ist dies der Fall, spülen Sie das Laufrad gründlich ab und trocknen Sie es sorgfältig mit einem Baumwolltuch.

Wartung und Pflege

- Kontrollieren Sie die Anbauteile regelmäßig, insbesondere einen Monat nach dem ersten Gebrauch. Prüfen Sie, dass alle Schrauben korrekt angezogen sind.
- Kontrollieren Sie regelmäßig den Luftdruck und pumpen Sie die Reifen bei Bedarf auf max. 2 bar (30 psi) auf. Die Reifen verfügen über ein Autoventil (Schrader-Ventil), das keinerlei lose Kleinteile aufweist.
- Schmieren Sie die Radlager mit normalem Fahrradöl.
- Pflegen Sie das Laufrad regelmäßig, um viele Jahre Freude daran zu haben. Eine gelegentliche Reinigung mit einem Stofftuch, lauwarmem Wasser und einem milden Reinigungsmittel ist ausreichend. Trocknen Sie es anschließend mit einem Baumwolltuch sorgfältig ab.
- Bei Problemen oder Mängeln an Ihrem Laufrad wenden Sie sich bitte an das Geschäft, in dem Sie das Laufrad gekauft haben, oder an unseren Kundendienst.

WARNUNG!

- Das Laufrad darf nicht modifiziert werden.
- Untersuchen Sie das Laufrad auf Brüche und Verformungen, wenn es heruntergefallen ist oder einem harten Schlag ausgesetzt war.
- Das Laufrad verfügt nicht über Bremsen.
- Schutzausrüstung muss getragen werden. Das Laufrad darf nicht im Straßenverkehr benutzt werden.

Vi bekymrer os om dig og dit barns sikkerhed. Derfor anbefaler vi på det kraftigste, at du omhyggeligt læser følgende instruktioner og advarsler, før du monterer og bruger løbicyklen. Opbevar denne manual til senere brug.

Visuelle instruktioner til montering og korrekt brug af løbicyklen kan findes i det tilsvarende kapitel og nummer på side 3-7.

B - Montering af løbicyklen

- Løbicyklen skal monteres af en voksen, før dit barn må bruge den.

- Placer styret i cykelstellet (A), og juster det til den ønskede højde. Sørg for, at de lodrette linjer er helt inde i rammen (B), og at styret er parallelt med gaffelaksen (C). Spænd den øverste bolt på styret med en kraft på maks. 10 Nm (D). Kontroller derefter, om den anden bolt under styret er spændt ordentligt med et moment på maks. 10 Nm (E).
- Placer sadlen i cykelstellet (A), og juster den til den ønskede højde. Sørg for, at de lodrette linjer er helt inde i rammen (B). Spænd boltene med en kraft på maks. 10 Nm (C).

Tip: For at lette monteringen af hjulet skal du indstille sadlen til den højeste position og vende cyklen på hovedet på en blød overflade eller klud.

- Monter to hvide bøsninger #1 på begge sider i hjulnavet (A). Bestem cyklens højde; øverste hul(ler) til yngre børn, nederste hul(ler) til ældre børn (B). Indsæt hjulet mellem gafflen (C) i den valgte højde, og indsæt aksel #3 gennem det valgte hul og hjulet (D). Placer en skive #7, en fjederskive #8 og en topmøtrik #9 på begge sider af akslen (E). Spænd møtrikkerne med en kraft på maks. 10 Nm (F).
- For at montere baghjulet på løbicyklen (A) skal du gentage trin 3 og derefter gå videre til trin 6. Fortsæt til trin 5 for at montere den trehjulede cykel* (B). (*Trehjulet cykelsæt sælges separat)
- Sæt de to hvide bøsninger #2 på begge sider ind i hjulnavet (A), og gentag med det andet hjul. Bestem cyklens højde; øverste hul(ler) til yngre børn, nederste hul(ler) til ældre børn (B). Indsæt aksel #4 gennem rør #5 (C). Før akslen gennem rammen i den ønskede højde (D), gennem rør nr. 6 og igen gennem rammen (E). Skub endnu et rør #5 over akselenden (F). Placer hjulene på begge sider af akslen (G). Fastgør hjulene med en skive #7, fjederskive #8 og hættmøtrik #9 (H). Spænd møtrikkerne med en kraft på maks. 10 Nm (I). Opbevar de resterende dele til ombygning til en tohjulet.

C - Justering af løbicyklen

- Justér sadelhøjden. Løsn boltene på sadelrammen (A). Adjust the saddle to the desired height. Sørg for, at de lodrette linjer forbliver helt inde i rammen (B). Spænd boltene med en kraft på maks. 10 Nm (C). Hvis du ikke kan placere sadlen højere eller lavere, skal du ændre højden på hjulakslerne.
- Justér styrets højde. Løsn boltene på toppen af styrstammen (A). Juster styret til den ønskede højde.

Sørg for, at de lodrette linjer forbliver helt inde i rammen (B), og at styret er parallelt med gaffelaksen (C). Spænd boltene med en kraft på maks. 10 Nm (D).

- Skift trehjulet cykel til løbicykel. Løsn møtrikkerne #9 på bagakslen (A), og fjern hjulene, akslen og slangerne fra cyklen (B). Fjern de hvide bøsninger #2 fra navet på det ene hjul (C). Monter baghjulet i henhold til trin 3. Opbevar de resterende dele til senere brug.

D - Brug af løbicyklen

- Før løbicyklen tages i brug, skal du sikre dig, at alle dele fungerer korrekt og er korrekt justeret.
- Tjek, hvor og om du lovligt kan bruge løbicyklen i det land, hvor du har tænkt dig at bruge den.
- Løbicyklen og den trehjulede cykel er beregnet som legetøj og er ikke egnet til brug på offentlige veje eller i trafikken.
- Brug løbicyklen i områder uden (motoriseret) trafik, f.eks. i haven, på legepladsen og på fortovet. Brug ikke løbicyklen, hvor der er trafik, på offentlige veje, på parkeringspladser eller på cykelstier. Brug ikke løbicyklen i nærheden af vand eller på skrånende terræn som f.eks. en indkørsel, bakke, bro eller tunnel. Løbicyklen har ikke bremser.
- Brug den tohjulede cykel med forsigtighed, da det kræver færdigheder at forhindre fald eller kollisioner, der kan forårsage personskade på brugeren, tredjeparter eller materielle skader.
- Den tohjulede er egnet til børn med en maksimal vægt på 35 kg. Den trehjulede cykel er egnet til børn med en maksimal vægt på 20 kg. Brug ikke den trehjulede cykel til børn, der vejer mere end 20 kg, da bagakslen ikke er stærk nok.
- Hold løbicyklen væk fra børn, der ikke har evnerne til at bruge den sikkert.
- Hold altid øje med dit barn, når det bruger løbicyklen. Lad børn køre foran dig, ikke bag dig.
- Træn dit barn i at bruge løbicyklen, så det kan betjene den uden at forårsage kollisioner eller fald. Børn skal kunne træde op på løbicyklen, skubbe sig selv fremad, styre, bremse, forstå løbicyklens og omgivelsernes opførsel og stige af løbicyklen.
- Lad dit barn tage en prøvetur i et sikkert og roligt miljø, når det bruger løbicyklen for første gang, eller når den er blevet justeret.
- Hvis du skubber dit barn, eller hvis det ruller ud, kan det placere sine fødder på det vandrette rør, der fører til baghjulet.
- Vi anbefaler, at dit barn bruger en passende hjelm, lukkede sko og eventuelt andet beskyttelsesudstyr, når det bruger løbicyklen. Hjelmen skal være i overensstemmelse med EN 1078:2012+A1:2012.
- Kontrollér regelmæssigt, at dit barn ikke overskrider den maksimalt tilladte vægt.
- Efterlad ikke løbicyklen udenfor og især ikke i regnvejr. Tør løbicyklen grundigt efter brug for at forlænge dens levetid.
- Lad ikke løbicyklen komme i kontakt med sand eller salt. Hvis det sker, skal du skylle løbicyklen grundigt og tørre den godt med en bomuldsklud.

Vedligeholdelse

- Kontrollér redskaberne regelmæssigt, især inden for en måned efter første ibrugtagning. Sørg for, at alle bolte og skruer er spændt korrekt.
- Kontrollér dæktrykket regelmæssigt, og pump om nødvendigt op til maks. 2 bar (30 psi). Dækkene bruger en (bil) Schrader-ventil, der ikke indeholder løse smådele.
- Smør hjullejerne med almindelig cykelolie.
- Vedligehold løbicyklen korrekt, så du kan have glæde af den i mange år fremover. Det er tilstrækkeligt at rengøre løbicyklen en gang imellem, eller efter brug i mudder, med en klud, lunkent vand og et mildt rengøringsmiddel, og tørre den godt med en bomuldsklud.
- Hvis du har en klage eller en defekt vedrørende din løbicykel, bedes du kontakte den butik, hvor du købte løbicyklen, eller vores kundeservice.

ADVARSLER!

- Løbicyklen må ikke modificeres.
- Tjek for brud og deformationer, hvis cyklen er faldet eller har været udsat for et hårdt stød.
- Løbicyklen har ikke bremses.
- Der skal bæres beskyttelsesudstyr. Brug ikke løbicyklen i trafikken.

Votre sécurité et celle de votre enfant sont notre priorité. C'est pourquoi nous vous conseillons vivement de lire attentivement les instructions et les avertissements suivants avant de monter et d'utiliser la draisienne. Conservez ce manuel pour référence ultérieure. Les instructions visuelles pour le montage et l'utilisation correcte de la draisienne se trouvent dans le chapitre et au numéro correspondants aux pages 3-7.

B - Montage de la draisienne

- La draisienne doit être montée par un adulte avant d'être utilisée par votre enfant.
- Placez le guidon dans le cadre du vélo (A) et réglez-le à la hauteur souhaitée. Assurez-vous que les lignes verticales sont entièrement à l'intérieur du cadre (B) et que le guidon est parallèle à l'axe de la fourche (C). Serrez le boulon supérieur du guidon à une force maximale de 10 Nm (D). Ensuite, vérifiez que le deuxième boulon sous le guidon est bien serré avec un couple de 10 Nm maximum (E).
 - Placez la selle dans le cadre du vélo (A) et réglez-la à la hauteur souhaitée. Assurez-vous que les lignes verticales sont complètement à l'intérieur du cadre (B). Serrez le boulon à une force maximale de 10 Nm (C).
Conseil : Pour faciliter le montage de la roue, mettez la selle en position haute et retournez le vélo sur une surface souple ou un chiffon.
 - Installez les deux bagues blanches n°1 des deux côtés dans le moyeu de la roue (A). Définissez la hauteur du vélo ; trou(s) supérieur(s) pour les jeunes enfants, trou(s) inférieur(s) pour les enfants plus âgés (B). Insérez l'axe n°3 dans le trou sélectionné et la roue (D). Placez une rondelle n°7, une rondelle élastique n°8 et un écrou borgne n°9 des deux côtés de l'axe (E). Serrez les écrous à une force maximale de 10 Nm (F).
 - Pour monter la roue arrière de la draisienne (A), répétez l'étape 3 et passez ensuite à l'étape 6. Pour monter le tricycle* (B), passez à l'étape 5. (*L'ensemble tricycle est vendu séparément)
 - Insérez les deux bagues blanches n°2 des deux côtés dans le moyeu de la roue (A) et répétez l'opération pour la deuxième roue. Définissez la hauteur du vélo ; trou(s) supérieur(s) pour les jeunes enfants, trou(s) inférieur(s) pour les enfants plus âgés (B). Insérez l'axe n°4 dans le tube n°5 (C). Insérez l'axe à travers le cadre à la hauteur souhaitée (D), à travers le tube n°6, et à nouveau à travers le cadre (E). Glissez un autre tube n°5 sur l'extrémité de l'axe (F). Placez les roues des deux côtés de l'axe (G). Fixez les roues à l'aide d'une rondelle n°7, d'une rondelle élastique n°8 et d'un écrou borgne n°9 (H). Serrez les écrous à une force maximale de 10 Nm (I).
Conservez les pièces restantes pour le transformer le tricycle en deux-roues.

C - Réglage de la draisienne

- Réglez la hauteur de selle. Desserrez le boulon du cadre de la selle (A). Réglez la selle à la hauteur souhaitée. Assurez-vous que les lignes verticales restent complètement à l'intérieur du cadre (B). Serrez

le boulon à une force maximale de 10 Nm (C).

Si l'est pas possible de placer la selle plus haut ou plus bas, modifiez la hauteur de l'axe des roues.

- Réglez la hauteur du guidon. Desserrez le boulon situé en haut de la potence du guidon (A). Ajustez le guidon à la hauteur souhaitée. Assurez-vous que les lignes verticales restent entièrement à l'intérieur du cadre (B) et que le guidon est parallèle à l'axe de la fourche (C). Serrez le boulon à une force maximale de 10 Nm (D).
- Transformer le tricycle en draisienne. Desserrez les écrous borgnes n°9 de l'axe arrière (A) et retirez les roues, l'axe et les tubes du vélo (B). Retirez les bagues blanches n°2 du moyeu d'une roue (C). Montez la roue arrière en suivant l'étape 3. Conservez les pièces restantes pour une utilisation ultérieure.

D - Utilisation de la draisienne

- Avant d'utiliser la draisienne, assurez-vous que toutes les pièces fonctionnent correctement et sont bien réglées.
- Vérifiez si et où vous pouvez légalement utiliser la draisienne dans le pays où vous avez l'intention de l'utiliser.
- La draisienne et le tricycle sont conçus comme des jouets et ne conviennent pas à une utilisation sur la voie publique ou au milieu de la circulation.
- Utilisez la draisienne dans des lieux sans circulation (motorisée) comme un jardin, un terrain de jeu et des trottoirs. N'utilisez pas la draisienne dans des lieux de circulation, sur les routes publiques, dans les parkings ou sur les pistes cyclables. N'utilisez pas la draisienne à proximité d'un plan d'eau ou sur un terrain en pente tel qu'une allée, une colline, un pont ou un tunnel. La draisienne n'est pas équipée de freins.
- Utilisez le deux-roues avec prudence, car il faut être habile pour éviter les chutes ou les collisions qui peuvent causer des blessures à l'utilisateur, à des tiers ou des dommages matériels.
- La version deux-roues convient aux enfants pesant au maximum 35 kg. La version tricycle convient aux enfants pesant au maximum 20 kg. N'utilisez pas le tricycle pour des enfants de plus de 20 kg en raison de la résistance insuffisante de l'axe arrière.
- Laissez la draisienne hors de portée des enfants qui n'ont pas les compétences nécessaires pour l'utiliser en toute sécurité.
- Surveillez toujours votre enfant lorsqu'il utilise la draisienne. Laissez votre enfant rouler devant vous et non derrière vous.
- Apprenez à votre enfant à utiliser la draisienne afin qu'il puisse l'utiliser sans provoquer de collisions ou sans tomber. L'enfant doit être capable de monter sur la draisienne, de se pousser vers l'avant, de diriger, de freiner, de comprendre le comportement de la draisienne et de son environnement, et de descendre de la draisienne.
- Faites faire un essai à votre enfant dans un environnement sûr et calme lorsqu'il utilise la draisienne pour la première fois ou après l'avoir réglé.
- Si vous poussez votre enfant ou s'il roue, il peut placer ses pieds sur le tube horizontal menant à la roue arrière.

- Nous recommandons à ce que votre enfant porte un casque à la bonne taille, des chaussures fermées et éventuellement d'autres équipements de protection lorsqu'il utilise la draisienne. Le casque doit être conforme à la norme EN 1078:2012+A1:2012.
- Vérifiez régulièrement que votre enfant ne dépasse pas le poids maximal autorisé.
- Ne laissez pas la draisienne à l'extérieur et surtout pas sous la pluie. Séchez soigneusement la draisienne après utilisation afin de prolonger sa durée de vie.
- Ne laissez pas la draisienne entrer en contact avec du sable ou du sel. Si cela se produit, rincez soigneusement la draisienne et séchez-le bien avec un chiffon en coton.

Entretien

- Vérifiez régulièrement les accessoires, en particulier dans le mois qui suit la première utilisation. Assurez-vous que tous les boulons et vis sont correctement serrés.
- Vérifiez régulièrement la pression des pneus et gonflez-les si nécessaire jusqu'à 2 bars (30 psi). Les pneus utilisent une valve Schrader (voiture) qui ne contient pas de petites pièces détachées.
- Lubrifiez les roulements de roue avec de l'huile pour vélo ordinaire.
- Entretenez correctement la draisienne afin d'en profiter pendant de nombreuses années. Il suffit de nettoyer occasionnellement la draisienne, ou après une utilisation dans la boue, avec un chiffon, de l'eau tiède et un détergent doux, et de bien la sécher avec un chiffon en coton.
- Si vous avez une réclamation ou un défaut concernant votre draisienne, veuillez contacter le magasin où vous avez acheté la draisienne ou notre service clientèle.

AVERTISSEMENTS !

- Ne modifiez pas votre draisienne.
- Si le vélo est tombé ou a subi un choc violent, vérifiez qu'il n'y a pas de fractures ou de déformations.
- La draisienne n'est pas équipée de freins.
- Il est obligatoire de porter un équipement de protection. N'utilisez pas la draisienne au milieu de la circulation.

2024



For you to discover

Osaka - Amsterdam

Urban Iki customer service
OGK Europe B.V.

Rudolf Dieselstraat 15
7442 DR Nijverdal
The Netherlands

www.urbaniki.com
info@urbaniki.com