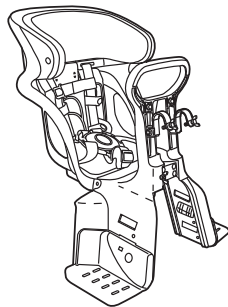
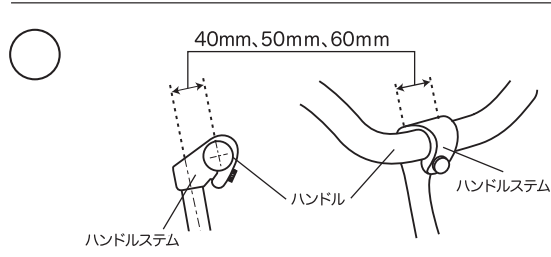


取扱い注意事項 この説明書は、ご使用前に必ずお読みください。読まれた後は大切に保管してください。



ハンドルステムの突き出し寸法: 40mm、50mm、60mmに適合

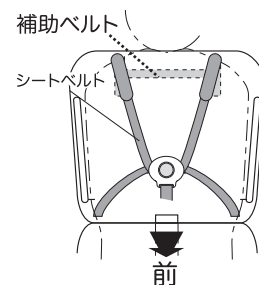


この子供のせには

5点式シートベルト(補助ベルト付)が採用されています。

△ 注意

- 補助ベルトは必ずお子様の背中側にくるようにしてください。
- シートベルトを必ず装着してから使用してください。
- お子様の首に巻き付いたり体を圧迫しないように注意してください。



- 適用体重と身長: 体重15Kg以下、身長100cm以下
- 適応年齢: 1歳(12ヶ月)以上4歳(48ヶ月)未満のお子様
- 製品重量: 約3.4Kg
- 適合自転車: 24~27型のシティ車(婦人車、軽快車等)(※両立スタンド装着車に限る。ハンドルストッパーを備えた自転車に取付けることが望ましい。)
- ※ハンドルポスト径: φ22.2mm用 ※但し、ダイヤモンド形フレームやハンドルの形状によっては取付けが出来ない場合があります。

警告

●これは自転車用の前子供座です。他の目的に使用しないでください。●取付け作業は自転車販売店で行ってください。●自転車に子供のせを取付け、お子様を同乗させる事により、自転車のハンドル操作や走行安定性を損ない、ブレーキをかけた時には制動距離が長くなります。●使用する時は、ネジ等の緩みが無く取付けが確実であることを確認してください。又、破損、変形等したままでは使用しないでください。●一本スタンドの自転車には取付けしないでください。必ず、ロック付の両立スタンドをお使いください。(ハンドルストッパーを備えた自転車に取り付けることが望ましい。)

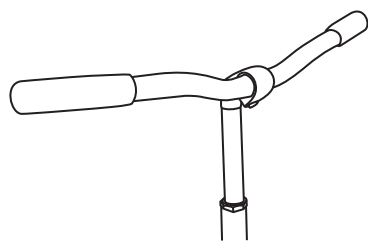
●ヘッドレストは、お子様が子供のせに着座した時に側頭部の保護部分が、お子様の頭部中心(耳の上)より高くなるように調整してください。●自転車のハンドルを上下する必要がある時は、必ず自転車販売店に相談してください。●自転車に取付ける子供のせは1つに限り、同乗させるお子様は1人に限ります。但し、幼児2人同乗用自転車の場合は、自転車販売店に相談するか、自転車の表示や取扱説明書で本製品が取付け可能な子供のせであることを確認の上、後ろ子供のせと合わせて2つ取付ける事ができます。●使用中、お子様の手が届く範囲に自転車錠がある場合は、錠が作動する場合がありますので、その位置には充分注意してください。●お子様を事故から守る為にヘルメットを必ず着用させてください。ヘルメットを着用させない場合の事故は重傷になりますが、着用させた場合は軽傷で済む事が報告されています。又、運転なさる方も出来るだけヘルメットを着用してください。●ハンドルポストの限界標識線がフレームの中にかくれる状態で使用してください。●自転車に同乗させるお子様は一般の自転車では1人、幼児2人同乗用自転車は前後に各1人に限り、使用できる幼児の年齢、体重及び身長範囲を守ってください。●ハンドルポストの取付け位置に他のアクセサリがある場合は取り外してください。●ペダルを漕いだ時、運転手の足が子供のせに触れないように、又タイヤに巻き込まれないように注意してください。

注意

●お子様を乗せたまま絶対に自転車から離れないでください。(目を離れたすきに、転倒等で怪我をなされると大変です。充分ご注意ください。)

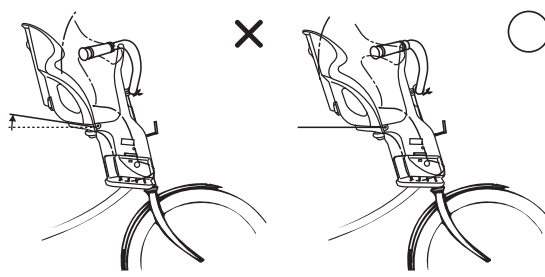
●お子様を乗せたまま自転車から短時間であっても手を離さないでください。●お子様を乗せおろす時は必ず平坦な場所でスタンドをロックして行ってください。●お子様を子供のせに乗せる時は荷物等を積んだ後に乗せ、おろす時は荷物等をおろす前にお子様をおろしてください。●お子様には必ず靴を履かせてください。●お子様を乗せる時には、お子様が正しい姿勢であることを確認し、特に足部が車輪等に巻き込まれないよう、その位置に注意してください。●シートベルトが車輪に巻き込まれないように注意してください。●お子様を乗せる時は付属のシートベルト(腰ベルト、肩ベルト及び股ベルト)を必ず使用してください。●子供のせを雨ざらしにしないでください。●お子様の首にシートベルトがかからないよう注意してください。●乗車及び走行中はお子様がニギリをしっかり握るように注意してください。●お子様が眠らないように注意してください。●走行中は急ブレーキ、急ハンドルは避けましょう。●悪路走行やアクロバット走行を行わないでください。●火気高温に近づけないでください。●ヨゴレは水を含ませた雑巾等で拭取ってください。シンナー・ベンジン等は付着させないでください。●シートベルトの寿命は約2年です。異常が無くても2年に一度、交換してください。(有料)●使用にあたっては交通法規を守ってください。●SGマーク制度は、子供のせの欠陥によって発生した人身事故に対する補償制度です。(新品で購入した日より3年間)●6歳以上の児童を同乗させる事は道路交通法違反となり、違反の場合はSGマーク制度の賠償対象外となる恐れがあります。●適合自転車、お子様の適用範囲の記載及び取扱説明書の記載を守らない場合はSGマーク制度の賠償対象外となる恐れがあります。

- オールランダータイプのハンドルや、スポーツ車用のハンドル、又は特殊形状のハンドルを装着している自転車には取付け出来ません。



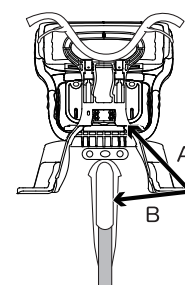
× オールランダータイプ

- 座面が地面に対して前に傾いているとお子様前方にずれて危険です。座面が地面に対して水平に取付けてください。



△ 注意: 自転車に取付けた時に、座面(お子様が座る部分)が地面に対して前に傾く自転車には取付けしないでください。

- 子供のせの座面前縁より前車輪までの間が300mm以下になる自転車には取付けしないでください。
- お子様の足が車輪に巻き込まれケガをする恐れがあります。



A+B=300mm以上あること

△ 注意: 3人乗り(幼児2人同乗)自転車で使用するとき。

- 子供のせのヘッドレストを最も上げ、サドルを最も下げたときに、サドル上面と子供のせのヘッドレストの上端との高度差は550mm以下になるようにしてください。



※自転車販売店の方へ

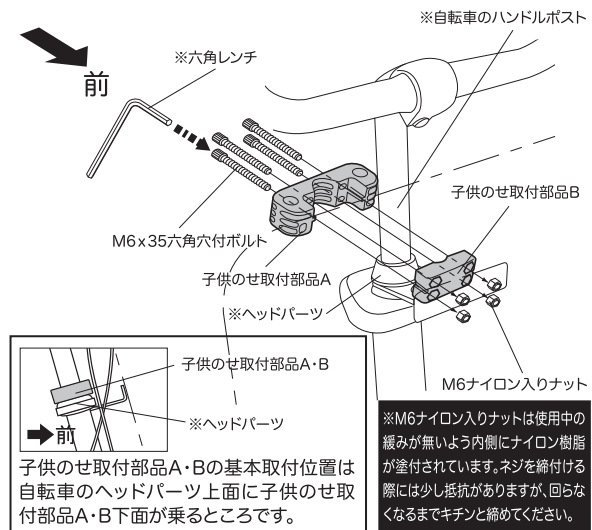
部品構成

子供のせ本体…1個	子供のせ取付部品A…1個	蝶ネジ30mm…1個	M6x35六角穴付ボルト…4個	M6ナイロン入りナット…4個	ステップ…右左各1個	スペーサー…2個		
	子供のせ取付部品B…1個	平ワッシャ…1個	スプリングワッシャ…1個	付属工具 六角レンチ…1個	M5x18ネジ…2個	平ナット…2個	落下防止蝶ネジ…2個	ネジキャップ…2個

M6x35六角穴付ボルトを締付ける時に使用してください。

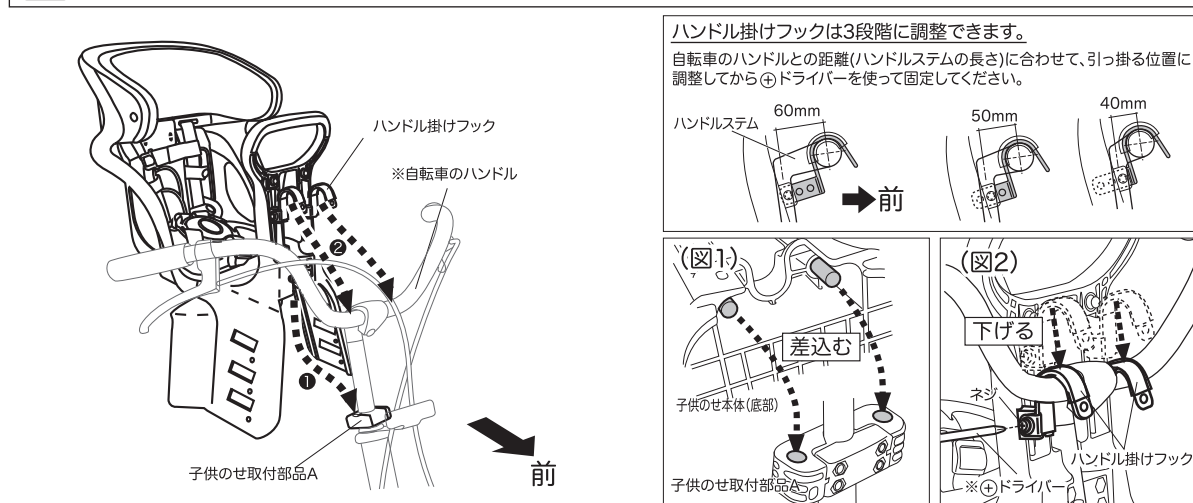
**組立て方・取付け方**

① 自転車のハンドルポストに子供のせ取付部品Aと子供のせ取付部品Bを、M6×35六角穴付ボルトとM6ナイロン入りナットでしっかり取付けます。

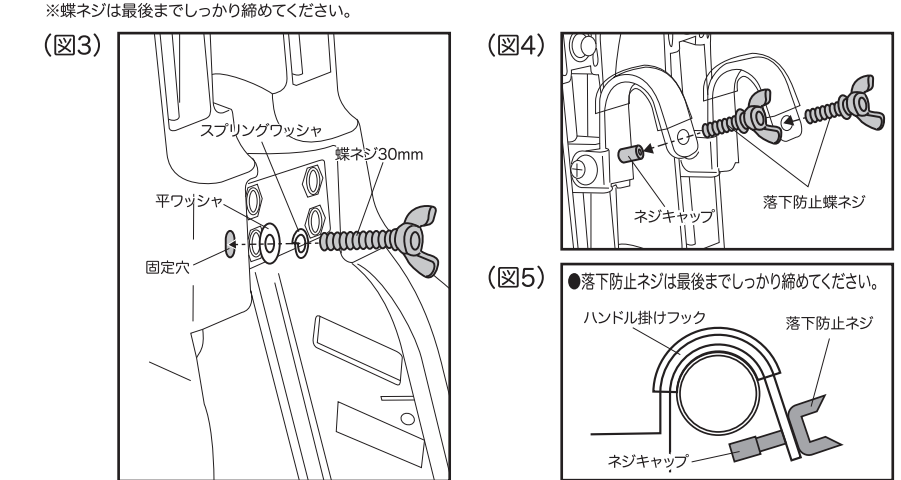


② 子供のせ取付部品Aの穴に子供のせ本体を差込み(図1)、ハンドル掛けフックを自転車のハンドルに引っ掛けネジでしっかりと⊕ドライバーで締めて固定します。(図2)

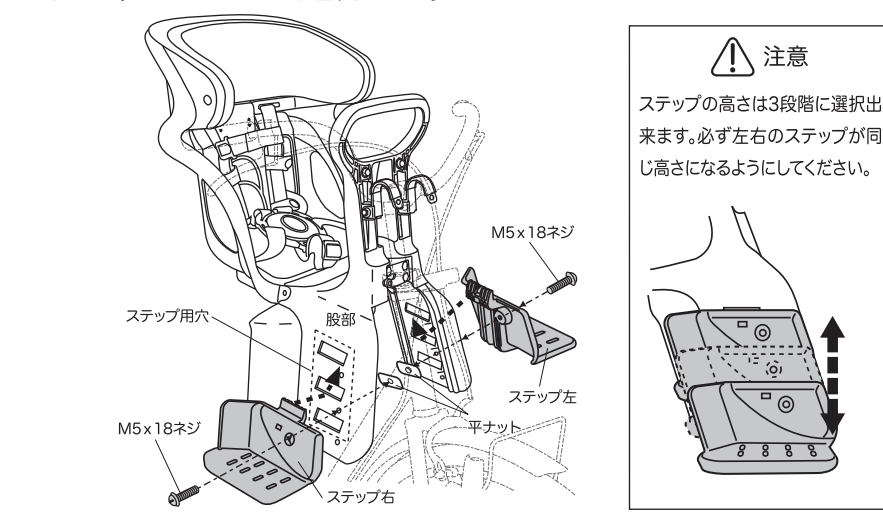
**注意:** 自転車のフレームに子供のせの股部が接触して、自転車のハンドルの切れ角が60度以上にならない場合は①項に戻り、子供のせ取付部品AとBの位置を上げて調整してください。



③ 蝶ネジ30mmにスプリングワッシャ、平ワッシャを通して本体と子供のせ取付部品Aの固定穴に通します(図3)。落下防止蝶ネジはハンドルフックに捻じ込んでから、落下防止蝶ネジの先端にネジキャップを挿します。(図4)(図5)

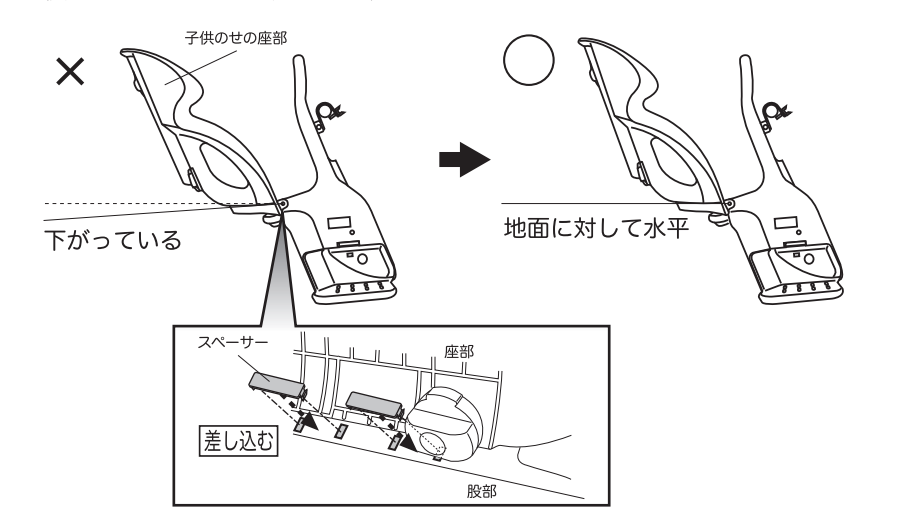


④ ステップ右とステップ左の上部を本体股部のステップ用穴に差込んで、M5×18ネジと平ナットでしっかり固定します。



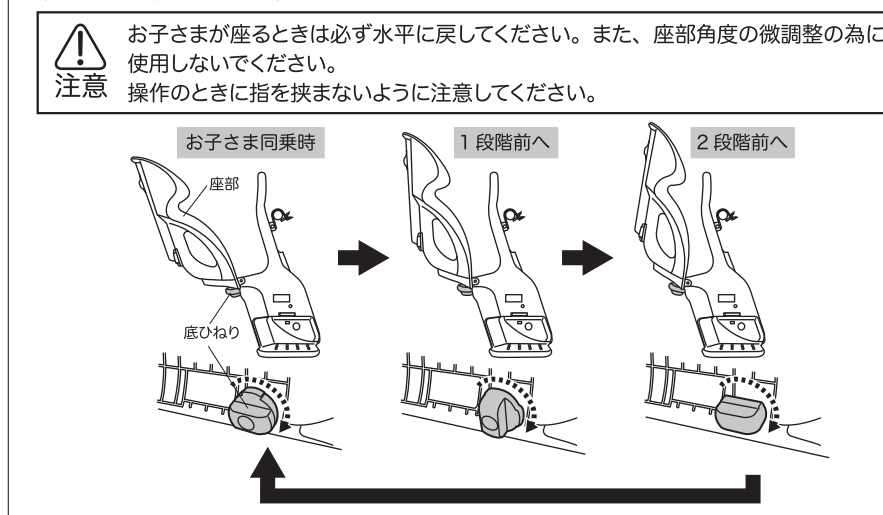
**座部角度の微調整**

子供のせの座部が若干しる下がりの場合、座部と股部の間にスペーサーをご使用いただくことで調整が可能です。



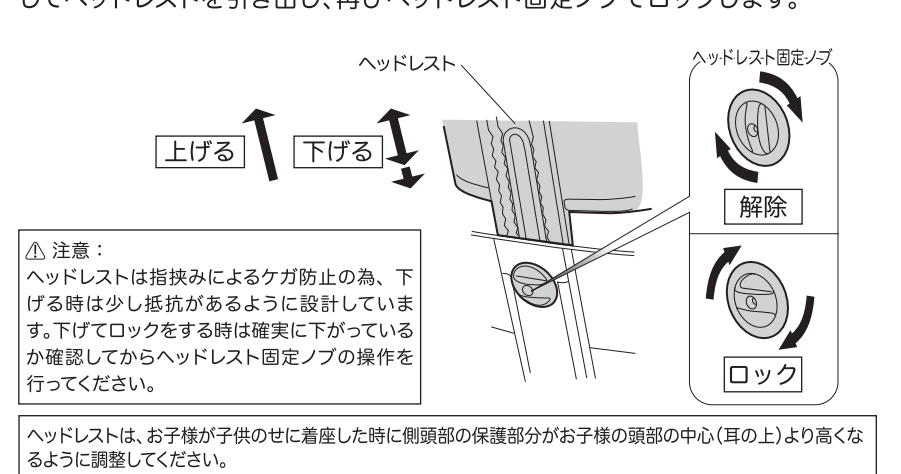
**座部の倒し方**

お子さまが同乗しないとき座部の底ひねりを回転させることで前方に倒すことができます。必要に応じてご使用ください。

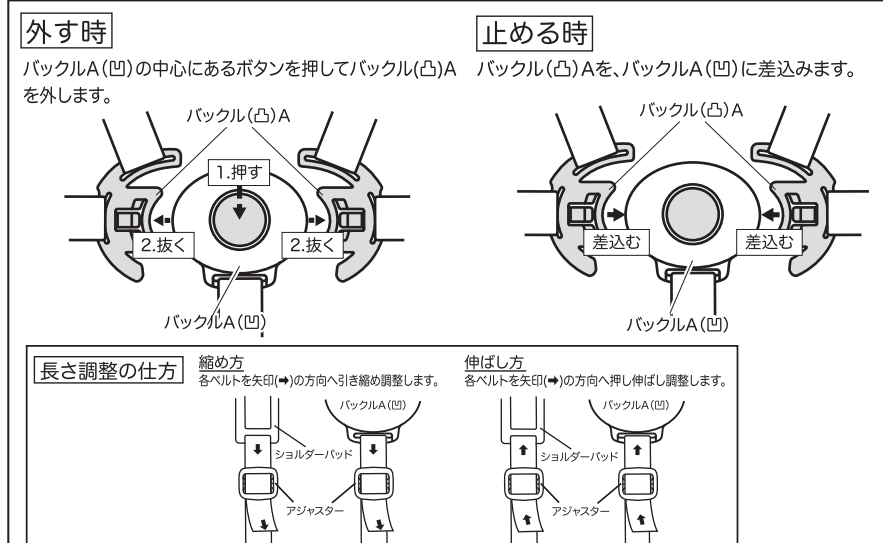


**ヘッドレストの調整**

必要に応じてヘッドレストが使用出来ます。背面のヘッドレスト固定ノブを解除してヘッドレストを引き出し、再びヘッドレスト固定ノブでロックします。



**シートベルトの着脱** **注意:** シートベルトは、ねじれの無いようにしてください。



装着後は必ずしっかりと固定されているか上下左右にゆずって確認してから走行してください。