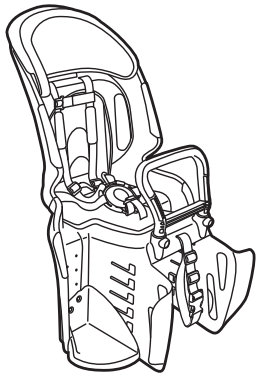


取扱い注意事項 この説明書は、ご使用前に必ずお読みください。読まれた後は大切に保管してください。



ご使用出来るお子様と自転車

ご使用になられるお子様の年齢及び体格を確認し、指定範囲以外のご使用はしないでください。

- 適用体重：体重20kg以下（クラス25後ろキャリア使用時）、体重22kg以下（クラス27後ろキャリア使用時）
- 適用年齢と身長：1歳（12ヶ月）以上6歳（72ヶ月）未満のお子様で身長115cm以下。
（※乗車は2歳以上を推奨とします。）
- 適合車種：後ろキャリアの幅が150mm以上173mm以下の22～27型シティ車（婦人車、軽快車等）
（※両立スタンド装着車に限る。※ドレスガード付自転車に限る。）
（※自転車の取扱説明書又は表示に”子供のせ又は、幼児座席は取付出来ません”と記載されている自転車には取付けしないでください。後ろキャリアを交換する事で取付けが出来ると記載のある場合は必ず自転車販売店で後ろキャリアを交換してください。）
（※幼児2人同乗用自転車の場合は、自転車販売店に相談するか、自転車の表示や取扱説明書で本製品が取付け可能な子供のせである事を確認してください。）

製品重量：約4.4kg

安全上のご注意

製品を安全に正しくお使いいただく為に、次のような表示をしています。内容をよく理解してから本文をお読みください。

■表示の説明

警告 誤った取り扱いをすると、使用者が死亡、又は重傷を負う可能性がある内容を表示しています。

注意 誤った取り扱いをすると、使用者が損害を負う可能性がある内容を表示しています。

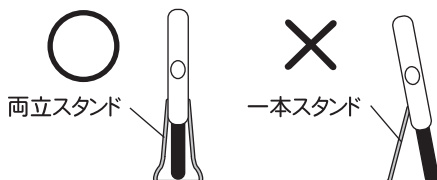
■絵表示の説明

安全上してはいけない内容及び行為を表す内容です。

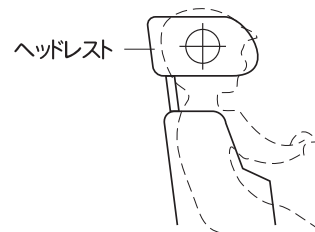
使用者に必ず実行していただく内容です。

警告

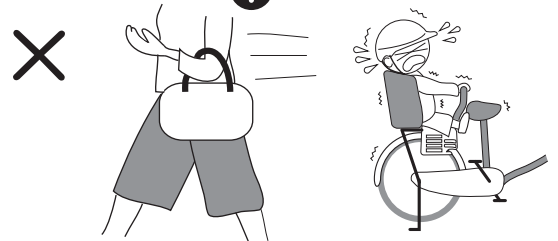
- これは自転車用の後ろ子供のせです。他の目的に使用しないでください。
- 自転車の後ろキャリア以外の場所に取付けしないでください。
- 取付けは自転車販売店にお申し付けください。
- 自転車に取付ける子供のせは1つに限り、同乗させるお子様は1人に限ります。但し、幼児2人同乗用自転車の場合は、自転車販売店に相談するか、自転車の表示や取扱説明書で本製品が取付け可能な子供のせである事を確認の上、前用子供のせと合わせて2つ取付ける事ができます。
- 自転車に子供のせを取付け、お子様を同乗させる事により、自転車のハンドル操作や走行安定性を損ない、ブレーキをかけた時には制動距離が長くなります。
- 使用する時は、後ろキャリア取付けネジも含めネジ等の緩みが無く取付けが確実であることを確認してください。又、破損、変形等したままでは使用しないでください。
- 一本スタンドの自転車には取付けしないでください。必ず、ロック付の両立スタンドをお使いください。



- ヘッドレストは、お子様が子供のせに着座した時に側頭部の保護部分が、お子様の頭部中心（耳の上）より高くなるように調整してください。
（※ヘッドレスト装備のもの）



- 自転車に同乗させるお子様は、一般の自転車では1人、幼児2人同乗用自転車は前後に各1人に限り、使用できる幼児の年齢、体重及び身長範囲を守ってください。
- お子様を乗せたまま自転車から短時間であっても手を離さないでください。

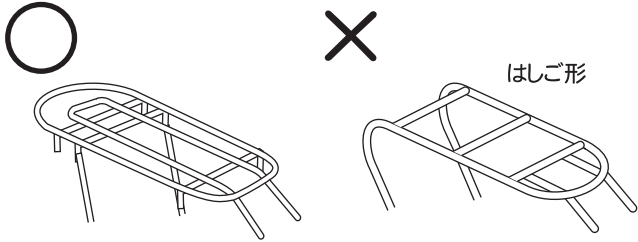


- お子様を子供のせに乗せる時は荷物等を積んだ後に乗せ、おろす時は荷物等をおろす前にお子様をおろしてください。

警告

●お子様を乗せる時には、お子様が正しい姿勢であることを確認し、特に足部が車輪等に巻き込まれないよう、その位置に注意してください。⊘

●後ろ子供のせの取付けに際しては、いわゆる「はしご形」のパイプキャリア等、外枠のみで子供のせを締め付ける為に、取付ステーが反って変形してしまう後ろキャリアには、取付けしないでください。
(取付ステーが反って変形すると、使用中に振動等で締め付けが緩みやすく子供のせが脱落する恐れがあります。) ⊘



●お子様の足部安全の為、必ずドレスガードと併用して下さい。後ろ車輪にドレスガードの付いていない自転車には必ずお子様の足の届く範囲を覆うドレスガードを取付けてください。!

●お子様を事故から守る為にヘルメットを必ず着用させてください。ヘルメットを着用させない場合の事故は重傷になりますが、着用させた場合は軽傷で済む事が報告されています。又、運転なさる方も出来るだけヘルメットを着用してください。!

●子供のせの装着出来る後ろキャリアは、クラス25、クラス27のキャリアに限ります。⊘

●後ろキャリアに表示されている最大積載質量を必ず守ってください。

●使用中、お子様の手足が届く範囲に自転車錠がある場合は、錠が作動する場合がありますので、その位置には充分注意してください。

●お子様の首にシートベルトがかからないよう注意してください。⊘

●走行中は急ブレーキ、急ハンドルは避けましょう。

●悪路走行やアクロバット走行を行わないでください。

注意

●子供のせの取付位置はペダルを漕いだ時、運転なさる方のかかところが子供のせに触れない場所に取付けてください。

●自転車のリヤフレックスリフレクタ(後ろ反射板)の後方からの視認を妨げていないかよく確認し、妨げないように取付けてください。

●お子様には必ず靴を履かせてください。

●お子様を乗せる時は付属のシートベルト(腰ベルト、肩ベルト及び股ベルト)を必ず使用してください。

●お子様が眠らないように注意してください。

●シートベルトが車輪に巻き込まれないように注意してください。

●子供のせを雨ざらしにしないでください。

●自転車の表示、取扱説明書を確認して、その自転車に子供のせが取付け可能かどうかを確認してください。自転車に子供のせの取付け可否の表示の無い自転車は、適合自転車対象外になる為、装着が出来ません。自転車の取扱い説明書で判断できない場合には、自転車販売店に必ず相談してください。

●お子様を乗せおろしする時は必ず平坦な場所でスタンドをロックして行ってください。

●乗車及び走行中はお子様がニギリをしっかり握るよう注意してください。

●火気高温に近づけないでください。

●ヨゴレは水を含ませた雑巾等で拭取ってください。シンナー・ベンジン等は付着させないでください。

●シートベルトの寿命は約2年です。必ず定期的に適正なシートベルトと交換してください。(有料)

●使用にあたっては交通法規を守ってください。

●SGマーク制度は、子供のせの欠陥によって発生した人身事故に対する補償制度です。
(新品で購入した日より3年間)

●6歳以上の児童を同乗させる事は道路交通法違反となり、違反の場合はSGマーク制度の賠償対象外となる恐れがあります。

●適合自転車、お子様の適用範囲の記載及び取扱説明書の記載を守らない場合にはSGマーク制度の賠償対象外になる恐れがあります。



SGマーク

部品構成

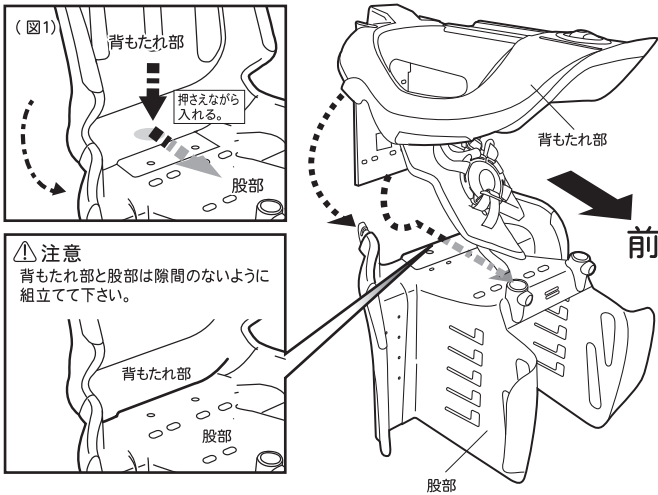
本体…1個 背もたれ部	ステップ… 左右各1個 左 右	取付ネジ…4個	部品セット H ハンドル取付用ネジセット	部品セット S ステップ取付用ネジセット	部品セット C 背もたれ部・股部中心ネジセット	部品セット F 背もたれ部・股部両端ネジセット
			ツバ付袋ナット …2個 	ツバ付袋ナット …4個 	平座金…2個 	平座金…2個
ハンドル…1個	付属工具 レンチ 	取付ステー…2個 	M5X45ネジ…2個 	M5X15ネジ…4個 	M5X15ネジ…2個 	M5X35ネジ…2個
	ツバ付袋ナットを押さえるのに使用して下さい。	安全ベルト…1セット 				

組立て方・取付け方

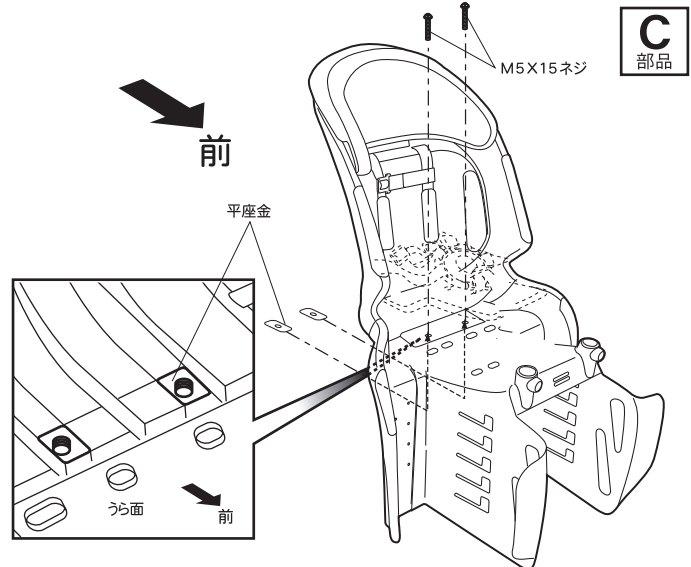
① 股部の底面に背もたれ部をあてがい、本体を組立てます。

ポイント

本体を組立てる時に、背もたれと股部をつなげる時は、背もたれ部の底面を押さえながら股部の底に入れると組立てやすくなります。

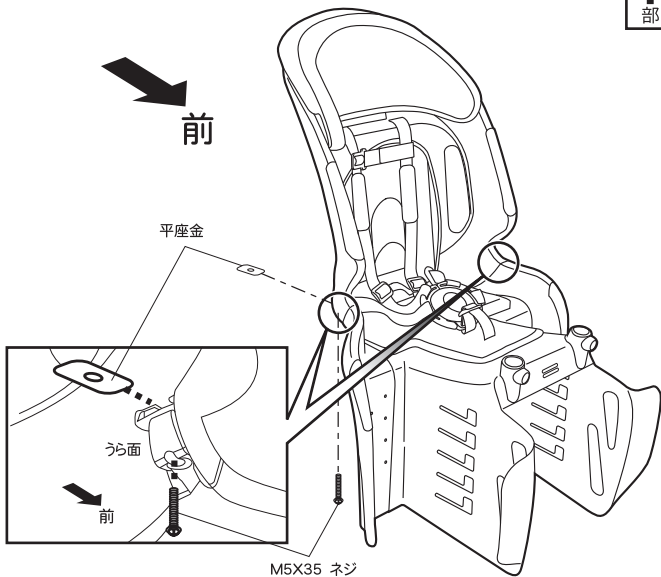


② 背もたれ部と股部のつなぎ目の中心を平座金とM5×15ネジで固定します。



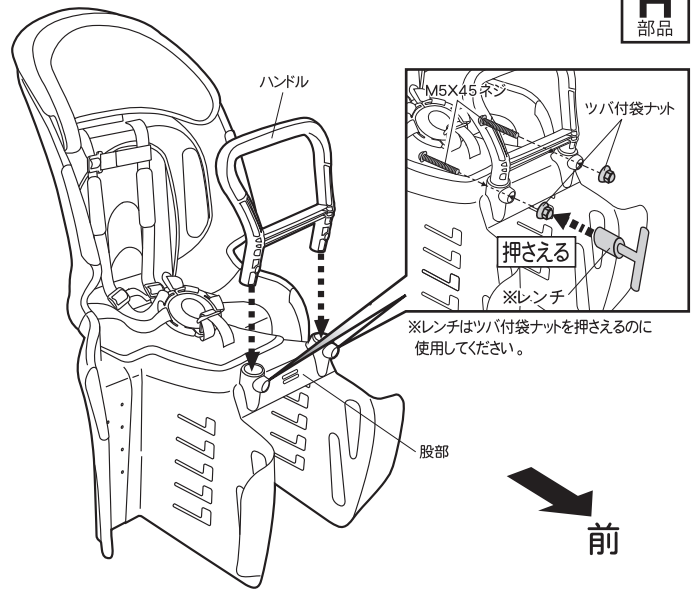
③ 背もたれ部と股部のつなぎ目の両端を平座金とM5×35ネジで固定します。

F 部品

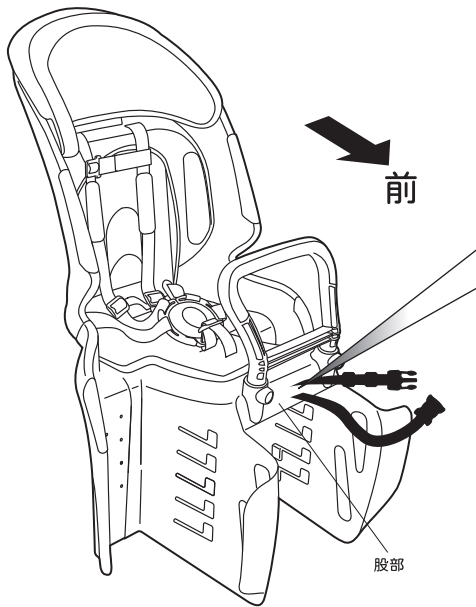


④ 本体の股部にハンドルを差込み、2箇所をM5×45ネジとツバ付袋ナットで固定します。

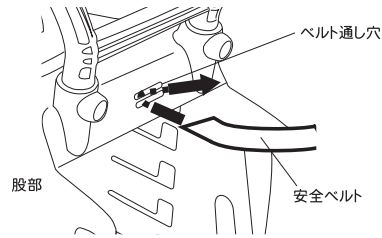
H 部品



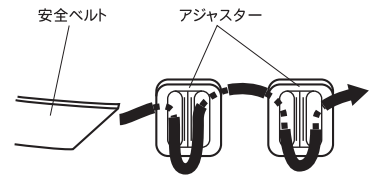
⑤安全ベルトを股部に取付けします。



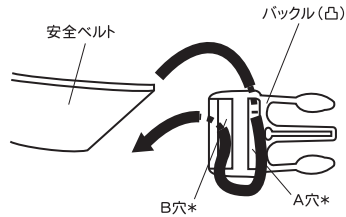
1. 安全ベルトを股部のベルト穴に通します。



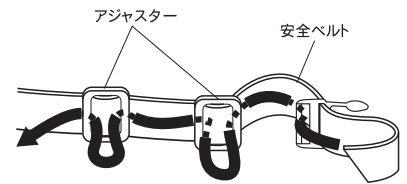
2. 安全ベルトを2個のアジャスターに通します。



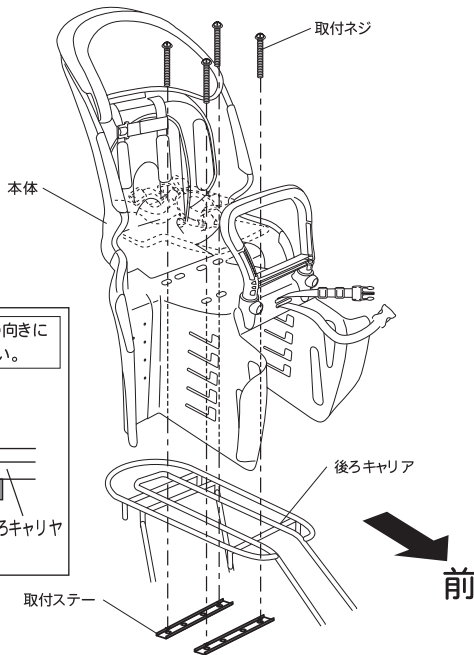
3. 安全ベルトをバックル(凸)のA穴*に通してからB穴*に通します。



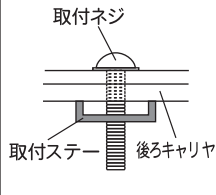
4. 安全ベルトを再びアジャスターに通します。



⑥クッションシートを引っ張り上げ、本体を後キャリアに載せ、取付位置を決めたら取付ステーで後ろキャリアを挟むように取付ネジでしっかりと固定してから、クッションシートを元の位置に戻します。

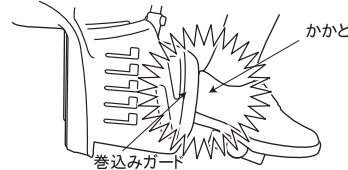


注意 取付ステーの向きにご注意ください。

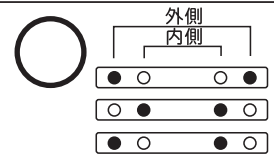


注意

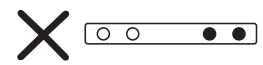
24型以下の自転車に取り付ける場合、前方によせ過ぎると運転中に子供のせの巻込みガードと運転なさる方のかかとが接触することがあります。取付の際には十分ご注意ください。



重要: 取付ステーの穴は外側、内側のどちらを使っても問題ありません。必ず●印の穴にネジを通してください。

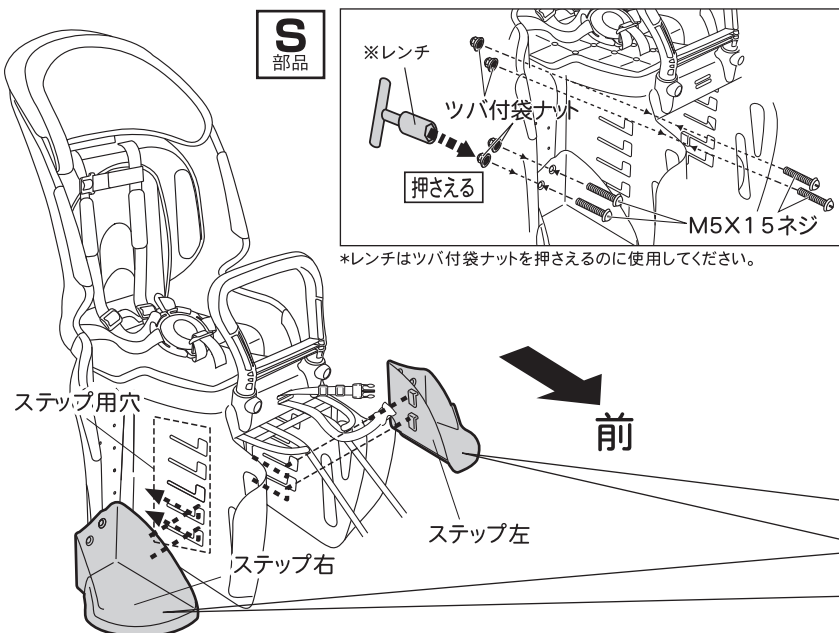


注意 右側・左側だけに片寄った使用はしないでください。



注意: 自転車のリアフレックスリフレクタ(後反射板)の後方からの視認を妨げていないかよく確認し、妨げないように取付けてください。

⑦ステップ右とステップ左を股部のステップ用穴に差込んで、50mm程度後方にスライドさせ、M5×15ネジとツバ付袋ナットでしっかりと固定します。



S 部品

※レンチ

押さえる

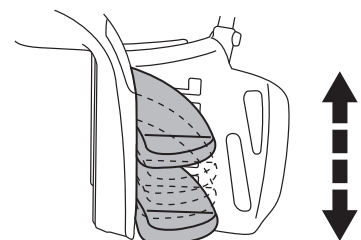
M5×15ネジ

*レンチはツバ付袋ナットを押さえるのに使用してください。

差し込んで、50mm程度後方へスライド

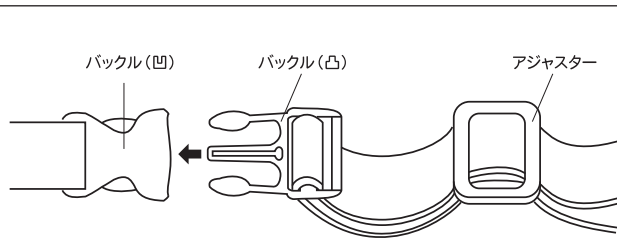
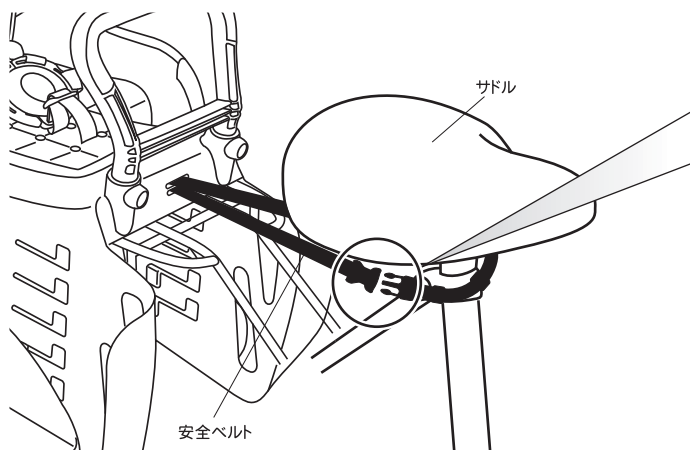


注意 ステップの高さは4段階に選択出来ます。必ず左右のステップが同じ高さになるようにしてください。



⑧安全ベルトを自転車のシートポストに巻き、バックル(凸)をバックル(凹)に差込みます。

*安全ベルトは万一後ろキャリアが破損した際の子供のせの落下を防止します。安全の為に必ずご使用ください。



注意

安全ベルトはぶら下げたままにしないでください。

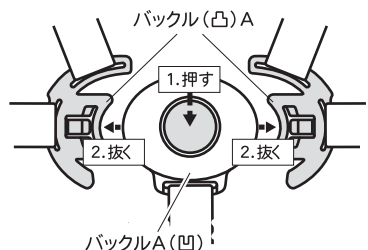
安全ベルトの余った部分はタイヤなどへの巻きこみがないようにアジャスターで調整してください。また、バックルが外れた状態で乗車はしないでください。

シートベルトの脱着

⚠注意:シートベルトは、ねじれの無いようにしてください。

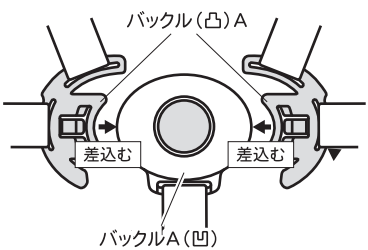
外す時

バックルA(凹)の中心にあるボタンを押してバックル(凸)Aを外します。



止める時

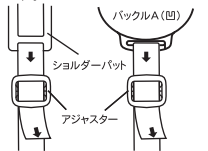
バックル(凸)Aを、バックルA(凹)に差込みます。



長さ調整の仕方

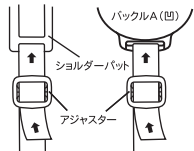
縮め方

各ベルトを矢印(→)の方向へ引き締め調整します。



伸ばし方

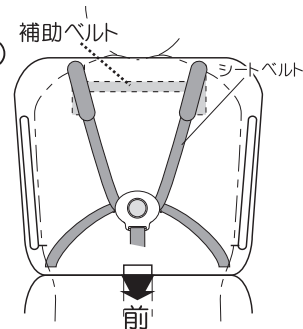
各ベルトを(←)の方向へ伸ばし調整します。



この子供乗せには5点式シートベルト(補助ベルト付き)が採用されています。

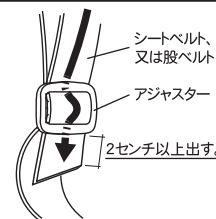
⚠注意:

- 補助ベルトは必ずお子様の背中側に来るようにしてください。
- シートベルトを必ず装着してから使用してください。
- お子様の首に巻き付いたり体を圧迫しないように注意してください。



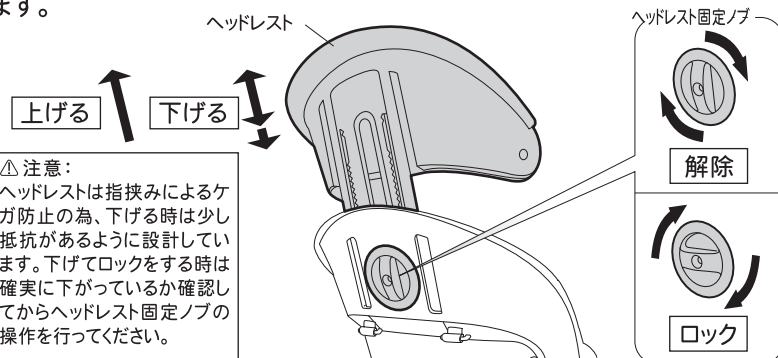
注意

シートベルト(又は股ベルト)をアジャスター穴に通した時は必ずシートベルト(又は股ベルト)の先端を2センチ以上出してください。



ヘッドレストの調整

必要に応じてヘッドレストが使用できます。背面のヘッドレスト固定ノブを解除してヘッドレストを引き出し、再びヘッドレスト固定ノブでロックします。



⚠注意:
ヘッドレストは指挟みによるケガ防止の為、下げる時は少し抵抗があるように設計しています。下げてロックをする時は確実に下がっているか確認してからヘッドレスト固定ノブの操作を行ってください。

ヘッドレストは、お子様が子供のせに着座した時に側頭部の保護部分が、お子様の頭部中心(耳の上)より高くなるように調整してください。

装着後は必ずしっかりと固定されているか上下左右にゆずって確認してから走行してください。

●本書に使用しているイラストは操作方法や構造、仕組みなどを分かりやすくするため、現物とは多少異なる場合もあります。●品質向上・改良の為予告無く仕様・デザインを変更する場合がありますので予めご了承ください。

製造・販売

オージーケー技研株式会社

577-0066 東大阪市高井田本通6丁目2-32

TEL : 06-6782-4353(代)

E-mail: info@ogk.co.jp

ホームページ: <http://www.ogk.co.jp>