

⚠ 包装にホッチキスを使用しております。開封の際はご注意ください。

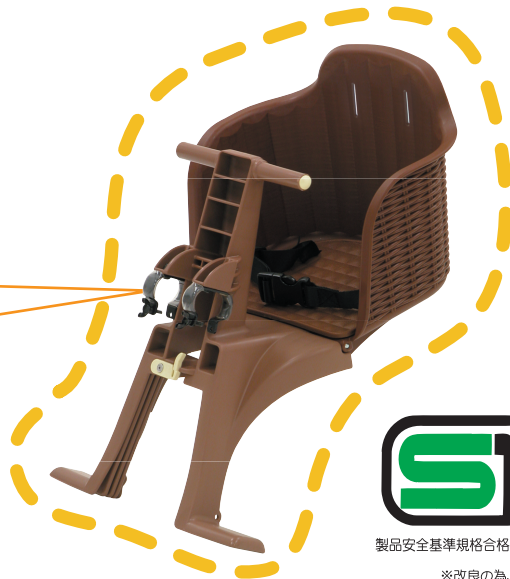
OGK

●サビがなくいつも清潔● 籐風フロント子供のせ

FBC-006S3

○ほとんどのママチャリに取付け可能な回転取付けフック採用。

適用年齢
1 → 4
歳 歳未満
(※乗車は2歳以上を推奨とします。)
体重: 15kg以下
身長: 100cm以下
製品重量: 約1.7kg



安心の品質
日本製
MADE IN JAPAN

保証書
在中



製品安全基準規格合格品



バーコード

●適合自転車 24~27型 シティ車(婦人車、軽快車)

※ハンドルポスト径: φ22.2mm

⚠ 幼児2人同乗用自転車には使用出来ません。

注意 自転車の取付け時に、座面(お子様が座る部分)が地面に対して前に傾く自転車には取り付けないでください。

※改良の為、製品は細部が写真と異なる場合があります。

表面・内面の取付取扱説明書をよくお読みください。

適合自転車 **24~27型シティ車**(婦人車、軽快車等)

品質表示
本体:ポリプロピレン
座部: PVC
アッパー/フットレール: 鉄
部品袋
紙
台紙

- 転倒の恐れがありますので必ず両立アスタを着させてください。
- (ハンドルポスト)を備えた自転車に取付けることが望ましい。
- ご使用になられるお子様の年齢及び体格を確認し、指定範囲以外のご使用はしないでください。



●自転車のアスタを解除しお子様のせた状態で、子供のせの座面が水平になっていることを必ず確認してください。

座面が地面に対して前に傾いていると、お子様が前方にすくえたり危険です！
取付けないでください！

座面が地面に対して水平

注意 自転車の取付け時に、座面(お子様が座る部分)が地面に対して前に傾く自転車には取り付けないでください。

●次のような自転車には取付出来ません。

- ハンドルポストの突き出し寸法が45mm以上の自転車。
- 45mm以上は不可
- ハンドルポストが特殊形状のハンドルを装着している自転車

●シート汚れには中性洗剤をつめて拭取ってください。

籐風フロント子供のせ FBC-006S3 取付取扱説明書
・ご使用前に必ずお読みください。

注意事項

OGK

藤風フロント子供のせ FBC-006S3

取付取扱説明書

この説明書は、ご使用前に必ずお読みください。読まれたあとは、大切に保管してください。

- 適用体重と身長: 体重15kg以下、身長100cm以下
- 適用年齢: 1歳(12ヶ月)以上4歳(48ヶ月)未満のお子様
- 適合自転車: 24~27型 シティ車(婦人車、軽快車等) (※両立スタンド装着車に限る。ハンドルストッパーを備えた自転車に取付けることが望ましい。)
- ※ハンドルポスト径: φ22.2mm用 ※但し、ダイヤモンド形フレームやハンドルの形状によっては取付けが出来ない場合があります。

この子供のせは、自転車のハンドルにひっかけ、ハンドルポストに止めて使用してください。お子様の適用年齢、また取付け出来る自転車を確認してください。



●これは自転車用の前子供のせです。他の目的に使用しないでください。●取付け作業は自転車販売店で行ってください。●自転車に子供のせを取付け、お子様を同乗させる事により、自転車のハンドル操作や走行安定性を損ない、ブレーキをかけた時には制動距離が長くなります。●使用する時は、ネジ等の緩みが無く取付けが確実である事を確認してください。又、破損、変形等したままでは使用しないでください。●一本スタンドの自転車には取付けしないでください。必ず、ロック付の両立スタンドをお使いください。●自転車のハンドルを上下する必要がある時は、必ず自転車販売店に相談してください。●自転車に取付ける子供のせは一つに限ります。●使用中、お子様の手足が届く範囲に自転車錠がある場合は、錠が作動する場合がありますので、その位置には充分注意してください。●お子様には自転車用ヘルメットを必ず着用させてください。ヘルメットを着用させないで幼児座席にお子様を乗せると事故の時に致命的な障害を受ける確率が高くなります。又、運転なさる方も出来るだけヘルメットを着用してください。(SGマーク付のヘルメットをお奨めします。)

●ハンドルポストの限界標識線がフレームの中にかくれる状態で使用してください。●自転車に同乗させるお子様は1人に限り、使用できるお子様の年齢、体重及び身長範囲でご利用ください。●ハンドルポストの取付け位置に他のアクセサリがある場合は取り外してください。●ペダルを漕いだ時、運転手の足が子供のせに触れないように、又タイヤに巻き込まれないように注意してください。●落下防止のセフティーロックと落下防止ネジは必ず掛けてください。

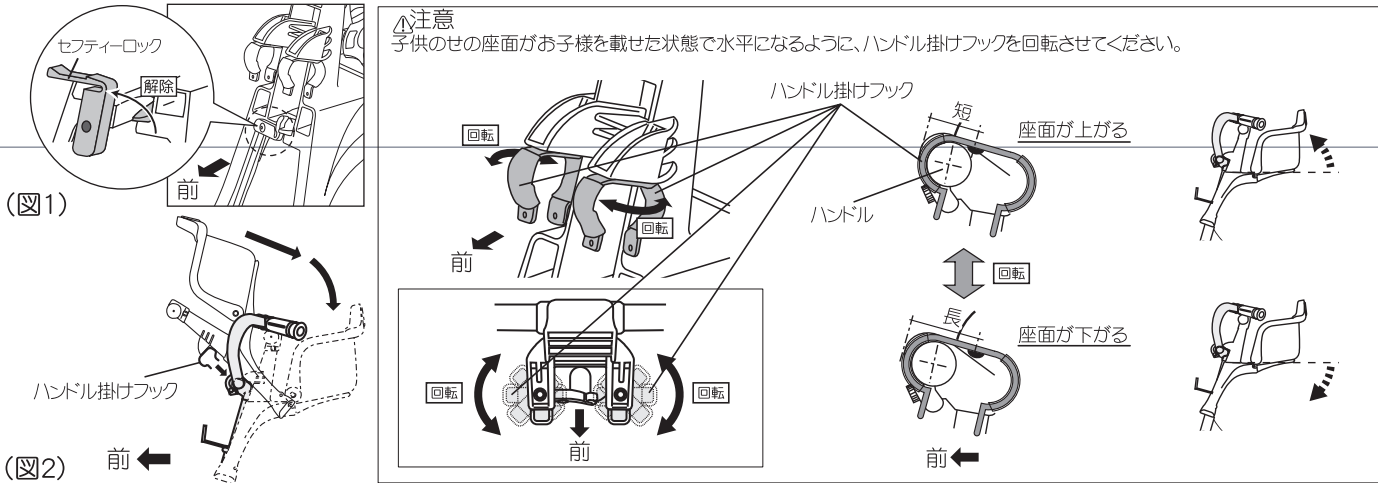


●お子様を乗せたまま絶対に自転車から離れないでください。(目を離したときに、転倒等で怪我をなさると大変です。充分ご注意ください。)

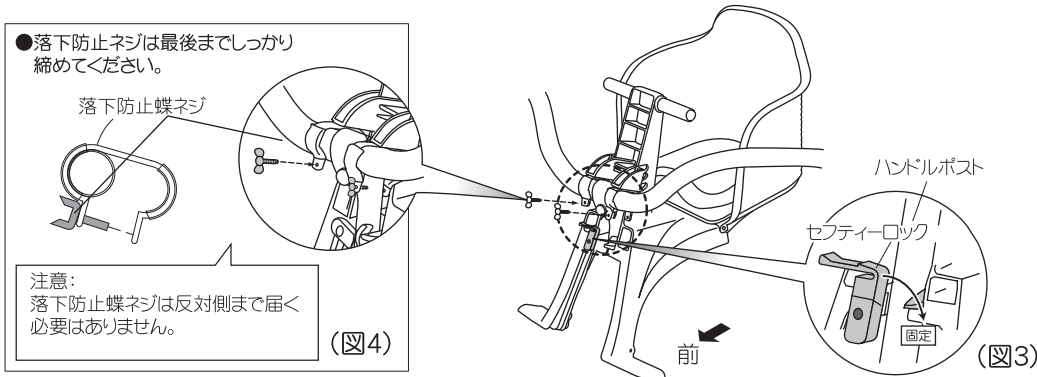
●お子様を乗せたまま自転車から短時間であっても手を離さないでください。●お子様を乗せおろす時は必ず平坦な場所でスタンドをロックして行ってください。●お子様を子供のせに乗せる時は荷物等を積んだ後に乗せ、おろす時は荷物等をおろす前にお子様をおろしてください。●お子様には必ず靴を履かせてください。●お子様を乗せる時には、お子様が正しい姿勢であることを確認し、特に足部が車輪等に巻き込まれないよう、その位置に注意してください。●シートベルトが車輪に巻き込まれないように注意してください。●お子様を乗せる時は必ず付属のシートベルト(腰ベルト)を使用してください。●子供のせを雨ざらしにしないでください。●お子様の首にシートベルトがかからないよう注意してください。●乗車及び走行中はお子様がニギリをしっかりと握るように注意してください。●お子様が眠らないように注意してください。●走行中は急ブレーキ、急ハンドルは避けましょう。●悪路走行やアクロバット走行を行わないでください。●火気高温に近づけないでください。●ヨゴシは水を含ませた雑巾等で拭取ってください。シンナー・ベンジン等は付着させないでください。●シートベルトの寿命は約2年です。異常が無くても2年に一度、交換してください。(有料) ●使用にあたっては交通法規を守ってください。●SGマーク制度は、子供のせの欠陥によって発生した人身事故に対する補償制度です。(新品で購入した日より3年間) ●6歳以上の児童を同乗させる事は道路交通法違反となり、違反の場合はSGマーク制度の賠償対象外となる恐れがあります。●適合自転車、お子様の適用範囲の記載及び取扱説明書の記載を守らない場合にはSGマーク制度の賠償対象外になる恐れがあります。

取付け方

- ① セフティーロックを解除し(図1)、ハンドルに引っ掛けます。(図2) △注意: ハンドルポストに他のアクセサリ類があるときは必ず外してください。

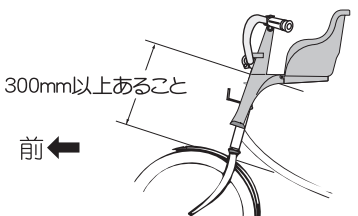


- ② 子供のせのハンドルポスト取付け部にハンドルポストを入れ、セフティーロックをしっかりとかけ固定し(図3)、落下防止蝶ネジをハンドル掛けフックにしっかりと締めます。(図4)
- △注意: 取付後ハンドルの操舵角が充分であることを確認してください。(左右60度以上)



注意

- 子供のせの座面前縁より前車輪までの間300mm以下になる自転車には取付けしないでください。又、座面は水平になるようにハンドル掛けフックを調整してください。
- お子様の足が車輪に巻き込まれケガをする恐れがあります。



装着後は必ずしっかりと固定されているか上下左右にゆずってガタツキの無い事を確認してから走行してください。

製造・販売

オージーケー技研株式会社

577-0066
 東大阪市高井田本通6丁目2-32
 TEL:06-6782-4353
 FAX:06-6782-4357